

**Thomson製 電動アクチュエータ
 コーティングプロセス移行とそれに伴うカバー先端寸法変更のお知らせ**

拝啓

平素より弊社に格別のご高配を賜り、厚く御礼申し上げます。

従来よりご愛顧を頂いております電動アクチュエータにつき、さらなる品質向上に向け、コーティングプロセスを変更させていただくこととなりましたので、以下にご案内いたします。

若干の寸法変更を伴います。ご不便をおかけいたしますが、何卒ご理解とご了承を賜りますよう、お願い申し上げます。

敬具

— 記 —

1. 対象シリーズ

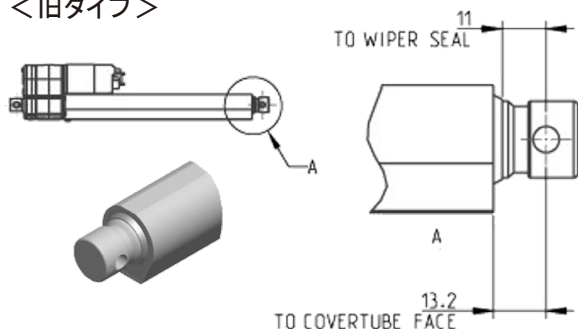
Electrak1/1S/1SP、Electrak2/5/10/GXDC/GXAC/LA14/LA24

2. この移行に伴う変更内容

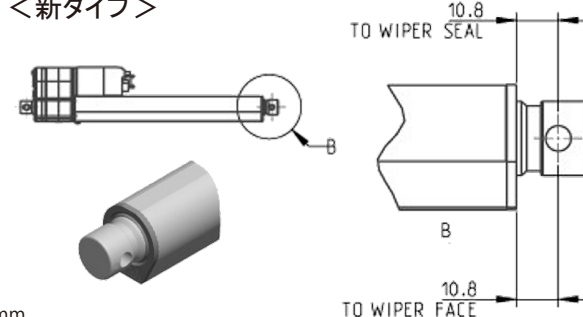
- ・カバー先端部のデザイン変更 ※ElectrakLA14/24 は変更なし。
 ロッド前方部と後方部のアダプタ間の寸法に変更はございませんが、ご使用方法によっては影響がある可能性がございますので、以下寸法をご確認ください。

【Electrak1/1S/1SP】

<旧タイプ>

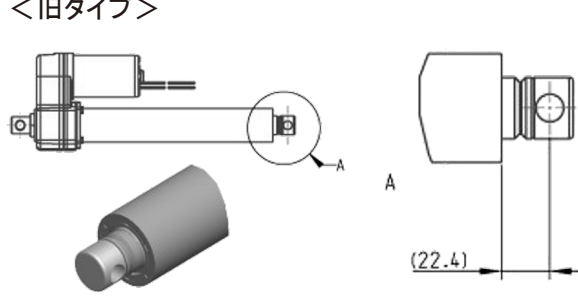


<新タイプ>

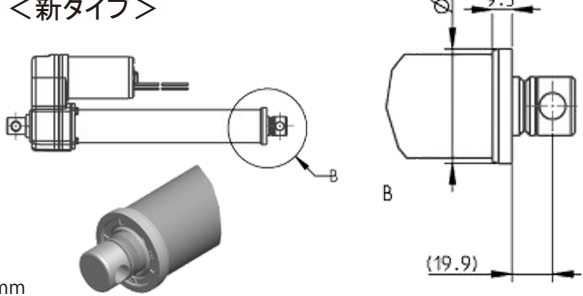


【Electrak2/5/10/GXDC/GXAC】

<旧タイプ>



<新タイプ>



※コーティングプロセス移行及びそれに伴うデザイン変更による製品仕様の変更はございません。

※新しいコーティングプロセスは全行程テスト済で、主要領域では旧プロセスと同等もしくはそれ以上を示しております。

製品への実施済テスト：保護等級、塩水噴霧、振動、耐薬品性、接着剤に関するもの

製品の認証：RoHS、REACHに準拠

3. 移行時期

順次

その他ご不明点につきましては、カスタマーサービスまでお問合せください。

以上