



HENGSTLER

ACURO シリーズエンコーダ・ベアリング固定方法の改善についてのご案内

弊社でお取り扱いしております、HENGSTLER社(ドイツ)製 ACURO(アクロ)シリーズのベアリング固定方法の改善につきましてご案内致します。

- 対象機種：AC58 (ACURO-Industryタイプ)の「噛み合わせフランジ“S”」(Synchro flange type)
- 変更目的：取扱いなどに起因する偶発的な内部ダメージの軽減を目的とした改善

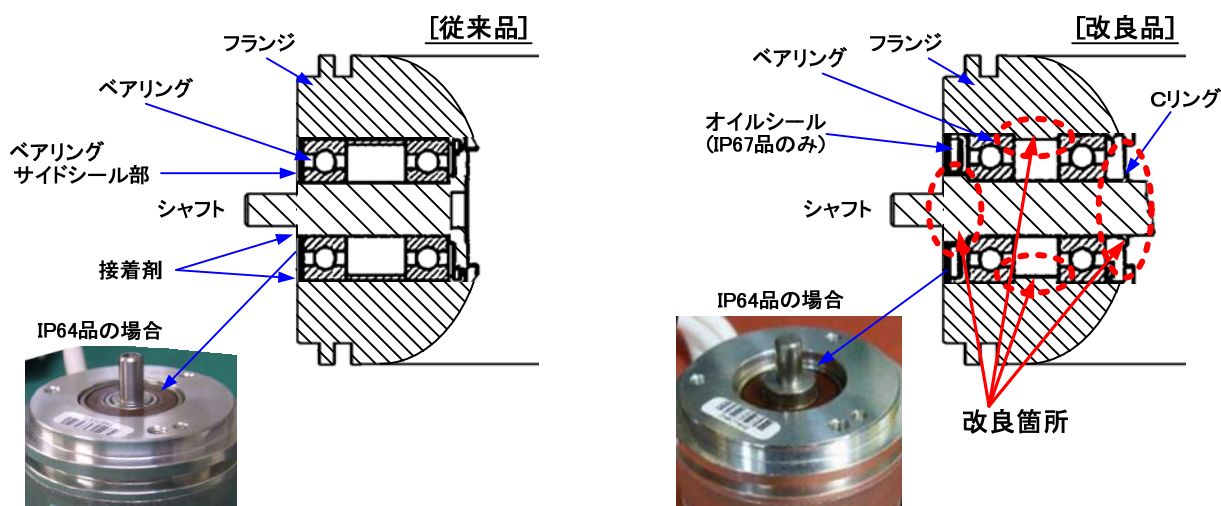
構造の相違点：

■従来品

- ・下図の様に、ベアリングはフランジとシャフトに対して強力な接着剤のみで固定されています。
- ・通常の使用状況では製品仕様と合致しており、過度の衝撃などが加わらない限り正常動作します。
- ・過度の衝撃(シャフトからの落下やギヤ直接固定によるバックラッシュの衝撃など)で接着剤が剥れ、シャフトがスラスト方向に移動して内部部品が破損する場合があります。

■改良品

- ・下図の様に、ベアリング外輪はまずフランジ内側の段付き部で機械的に固定されます。
- ・次にシャフト前部の段付き部により、内輪に機械的に固定されます。
- ・最後にシャフト後部のCリングにより、内輪に機械的に固定されます。
- ・本改良によりスラスト方向の耐久性が飛躍的に向上し、シャフトにかかる過負荷で破損しにくくなりました。



外観上の相違点：

■従来品

- ・IP64タイプはベアリングが上図の様にかなりフランジ面に近い部分に固定されており、外部からのベアリングサイドシール部への直接的な接触により破損する場合があります。
- ・IP67タイプは上図とは異なり、単体のオイルシールが追加されていますので破損する可能性はかなり少なくなっています。

■改良品

- ・IP64タイプは上図の様にシャフト前部段付き部をフランジ面の内部に収める為に、ベアリングの位置はIP67タイプと同様にかなり奥まった位置にあります。これにより外部からの直接的な接触の可能性は低くなり、より破損しにくくなっています。(上図写真の様に単体のオイルシールはありません)
- ・IP67タイプはIP64タイプにそのまま単体のオイルシールを追加した構造となります。(上図)

外形寸法の互換性：

従来品IP64タイプ、従来品IP67タイプ、改良品IP64タイプ、改良品IP67タイプ共に側面から見たシャフトの寸法は同一となります。従って、外形寸法及び取付寸法への影響はありません。

※従来品と改良品は仕様の同一です。

※出荷時期によっては従来品と改良品が混在する場合があります。

2018年6月12日
 フォーティブICGジャパン株式会社
 〒564-0044 大阪府吹田市南金田2-12-23
 カスタマーサービス TEL: 06-6386-8001