

お客様各位

管理番号:D2189-021

2021年8月16日

CC-Link通信ケーブル 変更のお知らせ

拝啓

平素より弊社に格別のご高配を賜り、厚く御礼申し上げます。

従来よりご愛顧を頂いておりますAC58 CC-Linkエンコーダ推奨アクセサリとして販売しておりますCC-Link通信ケーブル『CC20A-J30-M050』が販売終了となりました。つきましては、相当品であるコネクタ付ケーブル組立に変更させていただくことになりましたので、下記のように案内させていただきます。

ご迷惑をお掛けして大変申し訳ございませんが、何卒ご理解とご了承を賜りますようお願い申し上げます。

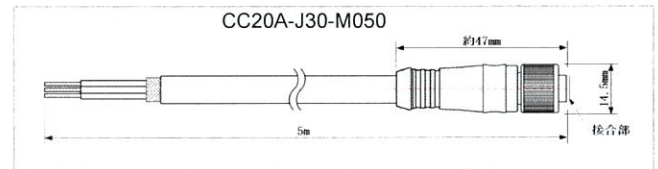
敬具

— 記 —

1. 対象製品(販売終了)

通信ケーブル(単品)

変更前(販売終了品)	変更後
CC20A-J30-M050	VA-4DSX5CCG4



仕様比較(○:互換あり、△:差異あり、×:異なる) 詳細は別紙の比較図を参照ください

	ネジ形状	ピン配列	リード線配色	コネクタ長さ	コネクタ色	ケーブル型式	長さ	端末加工
変更前	M12	4ピン ^注	白,黄青+黒(シールド)	46 mm	灰色	FANC-110SBH	5m	ストリップ [°]
変更後	M12	4ピン	白,黄青+シールド [°]	41.7 mm	黒色	FANC-110SBH	5m	セミストリップ [°]
比較	○	○	○	△	×	○	○	○

注:5ピンあるが、1ピンは不使用(空)

2. 販売終了品にともなう変更

コネクタオプション(通信ケーブル2本+電源ケーブル1本)

変更前	変更後 (型式変更なし)
型式: MCR-CF0 内容: MCR-CF0 通信用コネクタ付ケーブル 5m (型式: CC20A-J30-M050)×2 本 電源ケーブル 5m(型式: SAC-4PM12MS/5.0-PUR)×1 本	型式: MCR-CF0 内容: MCR-CF0 通信用コネクタ付ケーブル 5m (型式: VA-4DSX5CCG4)×2 本 電源ケーブル 5m(型式: SAC-4PM12MS/5.0-PUR)×1 本

3. 販売終了の理由

製造メーカ(モレックス)にて生産集約がおこなわれ、本製品の生産及び販売終了が決定したため。

4. その他

本変更は販売終了品の在庫消化後の切替となります。

変更後の見積り、お問合せ、不明点などは、弊社担当もしくはカスタマーサービスまでお問い合わせください。

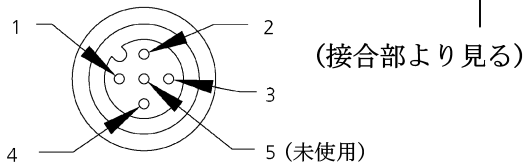
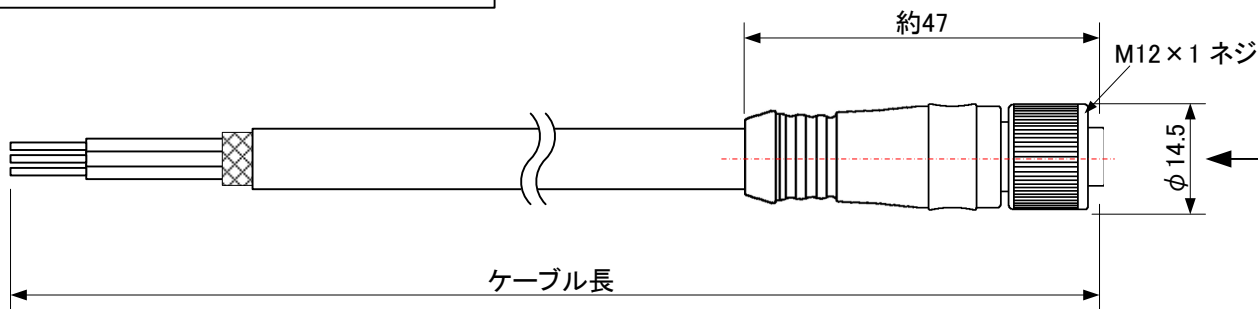
以上

フォーティブ ICG ジャパン株式会社
カスタマーサービス
TEL:06-6386-8001、FAX:06-6386-5022



CC20A-J30-M050(販売終了品)

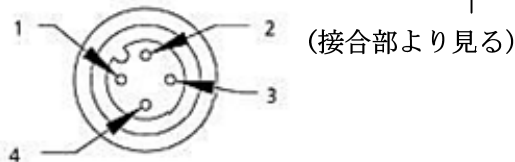
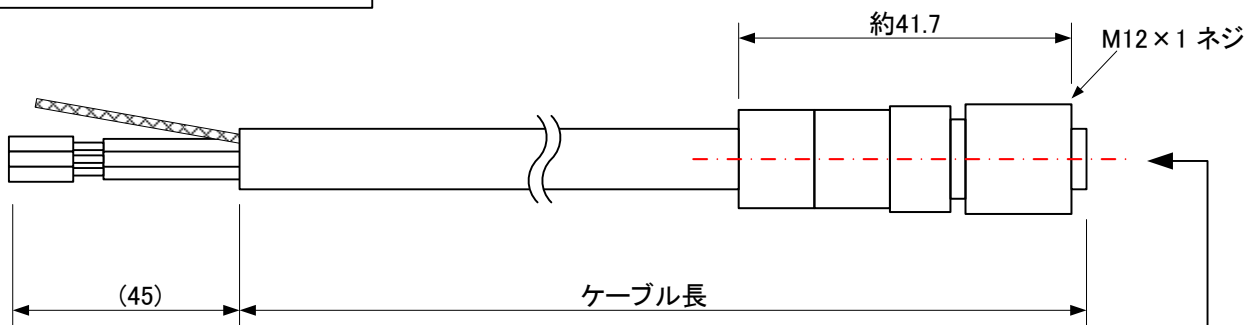
(M12片側コネクタ・メスストレート)



線色	ピン番号	信号名
黒(シールド)	1	S L D
白	2	D B
黄	3	D G
青	4	D A

VA-4DSX5CCG4(変更品)

(M12片側コネクタ・メスストレート)



線色	ピン番号	信号名
シールド	1	S L D
白	2	D B
黄	3	D G
青	4	D A