

製品情報 EM

PHARMA

サニタリー圧力ゲージEMシリーズ

使用法

- ・ 医薬及びバイオテクノロジー用途における衛生環境での圧力測定

用途例

- ・ 電源を取ることが出来ない場合の圧力表示
- ・ SIP (定置滅菌) などの洗浄用途

衛生仕様設計/接続形状

- ・ Tri-Clamp, CMP 及び Varivent用の直接接続
- ・ CIP/SIP洗浄可能 (最大連続149°C (300 ° F) まで)
- ・ センサ材質と封入液はFDA適合品を使用
- ・ IP 66を満たした洗浄に適したケーシング

特長

- ・ 最大149°C (300 ° F) まで作動
- ・ ダイアフラム表面粗さ $R_a \leq 0.2 \mu\text{m}$
- ・ ASME B40.100, CSA B51-03 及び CRN番号 CSA0F9754.5Cに基づいて設計、試験済み

オプション

- ・ ダンパとしてのグリセリンケース充填
- ・ 著しい圧力急上昇に対する油圧・機械式ダンパ
- ・ Neobee M20を使用した作動充填
- ・ ゼロとスパンの調整
- ・ 酸素クリーニングサービス
- ・ 凹型ダイアフラム
- ・ 耐紫外線レンズ
- ・ 165°C (330 ° F) までの高温バージョン、蒸気安定化ダイアフラム付き
- ・ Hastelloy C22 ダイアフラム

認証



ASME BPE

EM

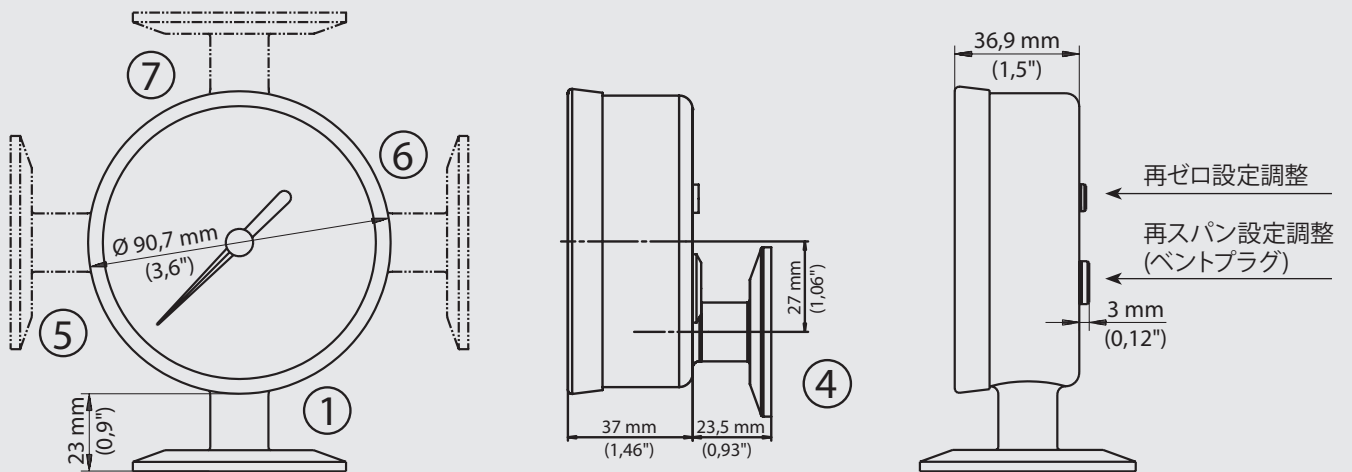


測定レンジ表

PSI	30" Hg	BAR	MPa	デュアルスケール
029	0~30	055	-1~2	241 -0.1~0.2 MPa/BAR
031	0~60	217	-1~3	242 -0.1~0.4 MPa/BAR
032	0~100	056	-1~4	367 -0.1~0.7 MPa/BAR
033	0~160	356	-1~5	243 0~0.25 MPa/BAR
034	0~300	475	-1~6	244 0~0.4 MPa/BAR
066	0~30	497	-1~9	245 0~0.6 MPa/BAR
069	0~60	057	0~2	246 0~1.0 MPa/BAR
071	0~100	058	0~2.5	857 0~2.0 MPa/BAR
074	0~160	192	0~4	929 30" Hg/0~30 PSI / -1~2 BAR
077	0~300	060	0~6	931 30" Hg/0~60 PSI / -1~4 BAR
082	0~600	061	0~10	932 30" Hg/0~100 PSI / -1~7 BAR
		064	0~16	933 30" Hg/0~160 PSI / -1~11 BAR
		067	0~40	934 30" Hg/0~300 PSI / -1~20 BAR
				966 0~30 PSI / 0~2 BAR
				969 0~60 PSI / 0~4 BAR
				971 0~100 PSI / 0~7 BAR
				974 0~160 PSI / 0~11 BAR
				977 0~300 PSI / 0~20 BAR
				982 0~600 PSI / 0~40 BAR

仕様		
材質	ダイアフラム 取付アダプタ ブルドン管 ムーブメント ケース レンズ	316L、電解研磨 316L、研磨 青銅 真鍮 304、研磨 ポリスルホン (最大温度 163°C/325 ° F まで)
表面粗さ	ダイアフラム	$R_a \leq 0.2 \mu\text{m}$ (= 0.2 ミクロン= 8 マイクロインチ)
封入液		パラフィン油 / 鉱物油 Neobee M20
ケース充填	オプション	グリセリン (USP 食品グレード)
FDA承認番号	パラフィン油 Neobee M20	21 CFR 172.878, 21 CFR 178.3620, 21 CFR 573.680, 21 CFR 182.1320 21 CFR 172.856, 21 CFR 174.5
保護等級		IP 66 / NEMA 4X
ダンパ(オプション)	グリセリン 油圧・機械式	圧力変動の25~50 % 圧力変動の50~80 %
許容印加圧力		最大25 % FS
測定精度	校正済み精度 繰返し精度 直線性 ヒステリシス	FSの±0.75 % (レンジの10~90 %) FSの±0.25 % FSの±0.25 % FSの±0.25 %
安定性		通常作動条件下で6ヶ月間仕様精度内
使用温度範囲	接液部 CIP SIP 周囲環境 保存温度範囲	-29~149°C (-20~300 ° F) 最大165°C (330 ° F) のオプション 120°C (250 ° F) 連続 149°C (300 ° F) 連続 4~49°C (40~120 ° F) ※低温では反応が遅くなります。 換気口なしのケース -30~91°C (-22~95 ° F) 換気口付きケース -30~121°C (-22~250 ° F)
温度特性	レンジの10~90 % (接液部または周囲環境)	FSの< ±0.01 % / K
オートクレーブ可能	非充填ケースのみ	149°C (300 ° F) で最大60分
調整	ゼロ (オプション) スパン (オプション)	スパンの±5 % (スパンを伴って非アクティブ、ケースの背面に配置) スパンの±5 % (外部工具にて)
重量	グリセリン・ケース充填 Tri-Clamp TC1 Tri-Clamp TC2 Varivent V40/50	130 g (センサ重さに含まれない) 450 g 520 g 980 g

取り付けオプション



その他の接続形状

タイプ	イメージ	外形寸法図	利用可能な接続
Tri-Clamp			Tri-Clamp 1½" $d = 50.5 \text{ mm}$
			Tri-Clamp 2" $d = 64 \text{ mm}$
Tri-Clamp 凹型			Tri-Clamp 1½" $d = 50.5 \text{ mm}$
			Tri-Clamp 2" $d = 64 \text{ mm}$
Varivent			DN 40/50 $d = 68 \text{ mm}$
CPM			

付属品

内容

注文番号

再スパン設定調整用工具

4523800000



凹型ダイヤフラム



型式構成

EM (ケーシング直径 φ90 mm)

測定レンジ

XXX 1ページの表参照

01 (固定)

接続形状/取付アダプタ

- 004 (Tri-Clamp 1½")
- 162 (Tri-Clamp 1½", 凹型ダイアフラム付き)
- 005 (Tri-Clamp 2")
- 177 (Tri-Clamp 2", 凹型ダイアフラム付き)
- 123 (CPM取付アダプタ)
- 099 (DN40/50用VariventタイプN)

取り付け/接続

- 1 (底部)
- 4 (背面)
- 5 (左)
- 6 (右)
- 7 (上部)

ダンパ

- 0 (標準 / なし)
- 1 (グリセリン充填ケース OF)
- 2 (油圧・機械式ダンパ MD)
- 3 (換気口付きケース / 標準ダンパ)
- 4 (換気口付きケース / 機械式ダンパ)

キャリブレーション調整/停止

- 1 (再ゼロ設定付: 標準)
- 2 (再ゼロ設定と再スパン設定付)
- 3 (再ゼロ設定+最大ポインター・ストップ付)
- 4 (再ゼロ設定と再スパン設定+最大ポインター・ストップ付)

キャピタリ (毛細管) 封入液

- 1 (パラフィン油 / 鉱物油)
- 5 (Neobee M20)

材質

- A (標準)
- B (C22 (Hastelloy) ダイアフラム)
- C (C22 全接触面)
- L (カスタムマーキング付: 標準)
- M (C22 ダイアフラム、カスタムマーキング付)
- N (C22 全接触面、カスタムマーキング付)

温度範囲

- 0 (標準)
- 1 (蒸気安定化ダイアフラムで、最大 165°C (330 ° F) の高温まで)

レンズ

- 0 (標準)
- 1 (耐紫外線)

表面追加処理

- 0 (標準)
- 1 (酸素クリーニングサービス)

0 (固定)

EM 055 01 004 1 1 4 2 A 0 0 0 0