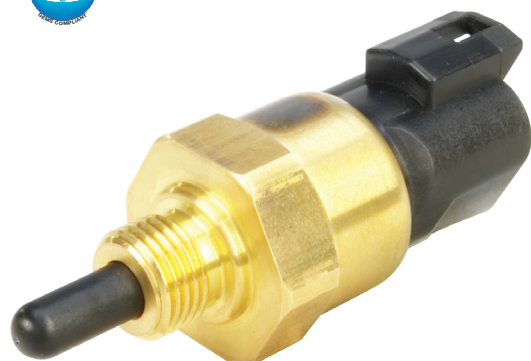
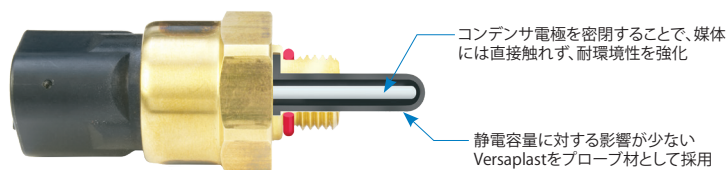


静電容量式液面レベルスイッチ CAP-3シリーズ - クーラントレベル検知向け



- ▶ 耐環境性に優れたデザイン (保護等級 - IP67 & IP6k9k)
- ▶ 堅牢性の必要なクーラントタンクに最適
- ▶ 優れた耐薬品性
- ▶ コンパクトな製品サイズ (全長74.5mm)

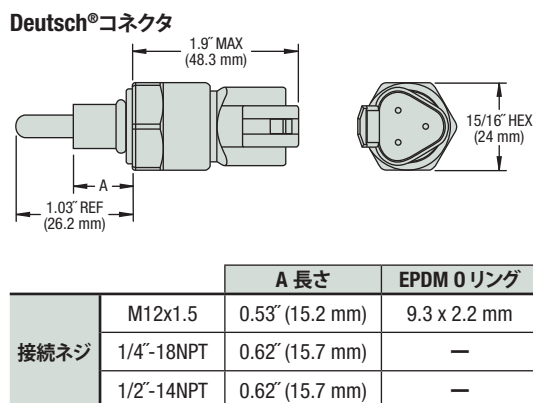
CAP-3シリーズは装置への組込み用途に最適な静電容量式レベルスイッチです。コンパクトなサイズに加え、耐薬品性や堅牢性にも優れているため、建設機械や発電機、各種冷却装置などに最適です。



仕様

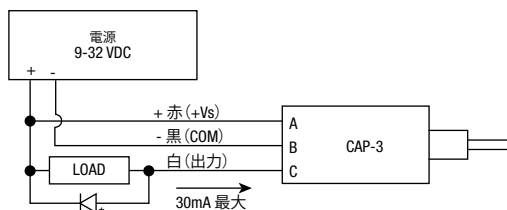
接続ネジ	1/4" NPT、1/2" NPT、M12x1.5 (ISO 6149-3)
材質	
ハウジング	真鍮
Oリング	EPDM
プローブチップ	Versaplast™
使用圧力	最大 0.68 MPa
使用温度範囲	-40°C ~ +100°C
電源電圧	9 ~ 32 VDC
消費電流	最大15mA (無負荷時)
出力	オープンコレクタ (シンク、ソース)、9-32 VDC、最大30mA
電氣的接続	3ピン Deutschコネクタ
検出部長さ	最長 26.2mm (接続ネジ部長含む)
認証	CE、IP67、IP6k9k、RoHS

外形図

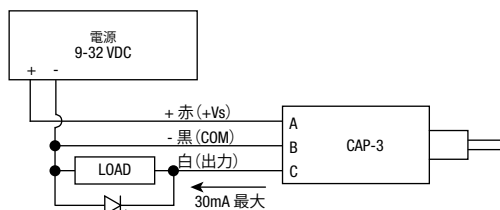


配線図

シンク出力 (NPNオープンコレクタ)



ソース出力 (PNPオープンコレクタ)



* 誘導性負荷の場合は、ダイオードを使用して逆起電圧抑制をしてください。

型式番号選定方法

出力、接続ネジの種類より部品番号をお選びください。

