

ヘンクストラ ブランド

モータフィードバック用

AD 58シリーズ

アブソリュートエンコーダ / 外径 $\varnothing$ :58mm コーンシャフトタイプ



<特徴>

- 高速BiSS通信:10Mbps
- バッテリーレス・ギア式マルチターン
- 分解能:シングルターン22Bit (Max) / マルチターン12Bit (Max)
- 使用温度範囲:-15°C~+120°C
- 連続回転:10,000rpm最大
- インターフェース:BiSS、SSIから選択可
- Sin-Cos 1 Vpp付選択可
- 周波数帯域幅 500 kHz

HENGSTLER  
**ACURO**  
drive

BiSS  
INTERFACE

SSI

CE



機械的定格・環境条件

ハウジング $\varnothing$	58 mm
軸径	10 mm (コーンシャフト)、テーパー比 1:10 10 mm (コーン中空軸)、テーパー比 1:10
フランジ面取付方法	板バネ取付金具
保護構造軸 (EN 60529)	IP40
保護構造ハウジング (EN 60529)	IP40
軸ずれ許容度 (スラスト) (ハブシャフト)	$\pm 0.5$ mm
軸ずれ許容度 (ラジアル) (ハブシャフト)	$\pm 0.1$ mm
最大回転数	10,000 rpm (連続運転)、12,000 rpm (短時間運転)
駆動トルク	$\leq 1$ Ncm
軸慣性モーメント	約 $3.8 \times 10^{-6}$ kgm <sup>2</sup>
耐振動 (DIN EN 60068-2-6)	100 m/s <sup>2</sup> (10 ~ 2000 Hz)
耐衝撃 (DIN EN 60068-2-27)	1000 m/s <sup>2</sup> (6 ms)
使用温度範囲	- 15 °C ~ + 120 °C
保存温度範囲 <sup>1</sup>	- 15 °C ~ + 85 °C
重量	約260g (シングルターン)、約310g (マルチターン)
接続	PCBコネクタ (12ピン) (後出し) PCBコネクタ (12ピン) (横出し) + 相手側コネクタケーブル (0.5m)

<sup>1</sup> パッケージによる

## モータフィードバック用 AD 58シリーズ アブソリュートエンコーダ / 外径Ø:58mm コーンシャフトタイプ

### 電氣的定格

電源電圧	DC 5 V ±10% または DC 10 ~ 30 V
消費電流(無負荷時)	50 mA(シングルターン)、100 mA(マルチターン)
分解能 シングルターン(ST)	13 Bit (SSI) 最大22 Bit (BiSS)
分解能 マルチターン(MT)	12 Bit
出力コード	バイナリ、グレイ
インクリメンタル出力信号 (オプション)	Sin-Cos 1 Vpp
パルス数	2048
3dB減衰時の周波数	500 kHz
絶対精度	±35"
繰り返し精度	±7"
設定可能項目	分解能、コードタイプ、軸回転方向、警告、アラーム
アラーム出力	SSI :アラームビット(オプション) BiSS:警告ビット&アラームビット

### 電氣的接続 (PCBコネクタ、12ピン)

ケーブル色	ピン	信号
紫	1a	Data
緑 <sup>1</sup>	2a	A+
茶/緑	3a	0 Vセンス
青 <sup>1</sup>	4a	B+
茶	5a	Clock
赤/青	6a	5 Vセンス
緑/桃	1b	DC 5 V/ 10 ~ 30 V
白	2b	Clock
赤 <sup>1</sup>	3b	B-
白/緑	4b	0 V (U <sub>N</sub> )
黄 <sup>1</sup>	5b	A-
黒	6b	Data

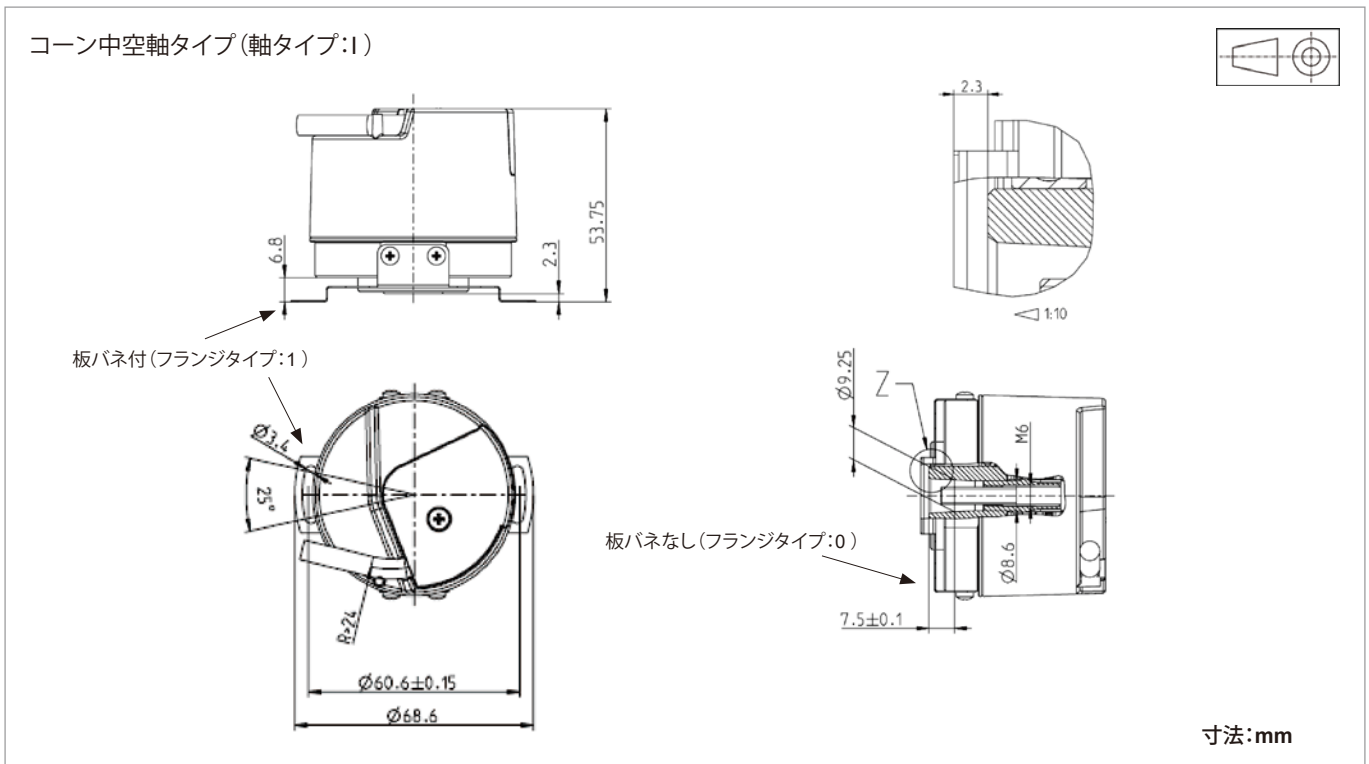
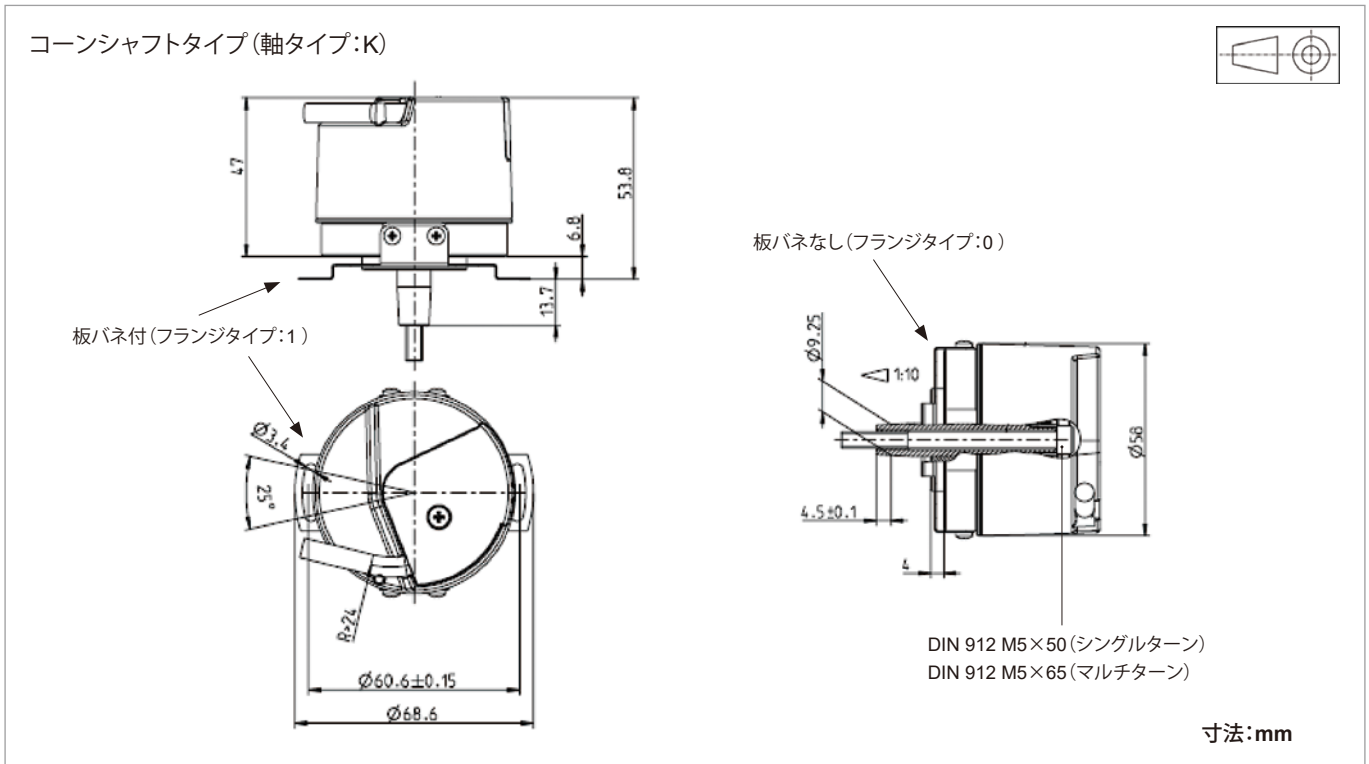
<sup>1</sup> インターフェース「SC」「BC」選択時のみSin/Cos信号(1Vpp)使用可能

### エンコーダ側の接続



12ピン PCB コネクタ  
Minitexコネクタ (Berg製)  
左は、エンコーダハウジングに10mm長以上の  
ケーブルが繋ぎ込まれている写真です。

外形図



型番構成

タイプ	分解能	電源電圧 <sup>1</sup>	フランジ、保護構造、軸	インターフェース	接続タイプ
<input type="checkbox"/>	<input type="checkbox"/>	<input type="checkbox"/>	<input type="checkbox"/>	<input type="checkbox"/>	<input type="checkbox"/>
<b>AD58</b>	<b>0013</b> 13 Bit ST <b>0022</b> 22 Bit ST (BiSS) <b>1213</b> 12 Bit MT + 13 Bit ST <b>1222</b> 12 Bit MT + 22 Bit ST (BiSS)	<b>A</b> DC 5 V <b>E</b> DC 10 ~ 30 V	<b>1.0K</b> 板バネ付、IP40 コーンシャフト <b>1.0I</b> 板バネ付、IP40 コーン中空軸 <b>0.0K</b> 板バネなし、IP40 コーンシャフト <b>0.0I</b> 板バネなし、IP40 コーン中空軸	<b>BI</b> BiSS <b>BC</b> BiSS (+SinCos 1Vpp) <b>SC</b> SSIグレイ (+SinCos 1Vpp) <b>SD</b> SSIバイナリ (+SinCos 1Vpp)	<b>0</b> PCBコネクタ (12ピン) 後出し <b>B</b> PCBコネクタ (12ピン) 横出し、コネクタケーブル (0.5m)付

<sup>1</sup> 5 V電源に対する逆極性接続の保護なし

ST=シングルターン、MT=マルチターン