

## ヘンクストラ ブランド



AR 62 (アルミニウムハウジング)



AR 63 (ステンレスハウジング)

### 機械的定格・環境条件

## 超堅牢タイプ

## AR 62/63シリーズ

アブソリュートエンコーダ / 外径 $\phi$ :58mm

アナログ

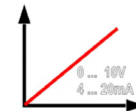
### <特徴>

- 分解能:シングルターン12Bit (Max)
- 最大許容軸荷重:300N (スラスト/ラジアル)
- 耐衝撃:200G
- 耐振動:20G
- 保護構造IP69Kまで対応
- 広範囲な使用環境温度: -40 ~ +85°C
- コンパクト設計:奥行32mm
- ステンレスハウジング (AR63シリーズ)
- プリセット、軸回転方向の制御入力

ACURO®  
robust

CE

UL  
LISTED



### 電氣的定格

ハウジング $\phi$	58 mm
ハウジング奥行	32 mm
軸径	10 mm / 9.52 mm
フランジタイプ	噛み合わせクランピングフランジ、四角フランジ
保護構造軸 (EN 60529)	IP67 もしくは IP69K
保護構造ハウジング (EN 60529)	IP67 もしくは IP69K
最大許容軸荷重 (スラスト/ラジアル)	300 N / 300 N
最大回転数	1500 rpm (連続運転)、5000 rpm (短時間運転)
駆動トルク (典型値)	$\leq 4.5$ Ncm
軸慣性モーメント	25 gcm <sup>2</sup>
耐振動 (DIN EN 60068-2-6)	200 m/s <sup>2</sup>
耐衝撃 (DIN EN 60068-2-27)	2000 m/s <sup>2</sup> (6 ms)
使用温度範囲	-40 °C ~ +85 °C
最大相対湿度	93 %
最大使用可能高度	2000 m
接続	ケーブル横出し

電源電圧	DC 17 ~ 30 V (+10%)
EMC	EN 61326-1
分解能 (仕様の検出範囲に対して)	12 Bit
検出範囲 (角度)	90°、180°、360°
インターフェース	電流出力: 4-20mA
絶対精度	$\pm 1^\circ$
繰返し精度	$\pm 0.2^\circ$
制御入力	プリセット、軸回転方向
信号受付時間 (プリセット)	> 2 s

### 電氣的接続

配線色	ピン	信号
桃	5	4 ~ 20mA (電流出力)
青 <sup>2</sup>	7	軸回転方向 (出力増加方向)
灰	8	AGND (アナロググランド)
赤 <sup>2</sup>	3	プリセット (ゼロリセット)
白	1	UB (電源+V)
茶	2	0 V (AGNDと接続)
黄 <sup>1</sup>	6	
緑 <sup>1</sup>	4	

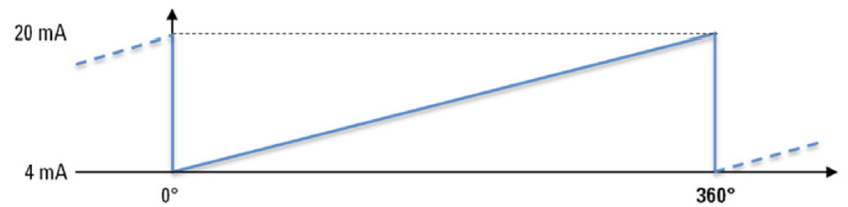
シールド

<sup>1</sup> 診断信号はメンテナンス時のみの使用となります。ケーブル間は絶縁してください。

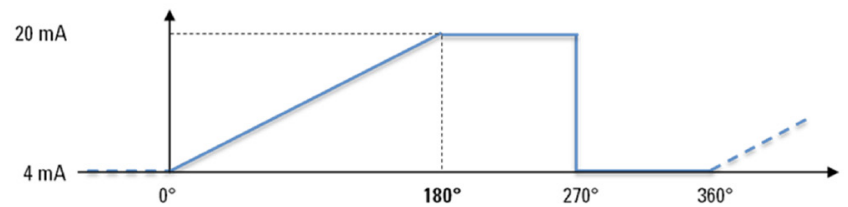
<sup>2</sup> プリセットと軸回転方向はLアクティブ：信号電圧レベル  $\leq$  DC2V

### 出力信号

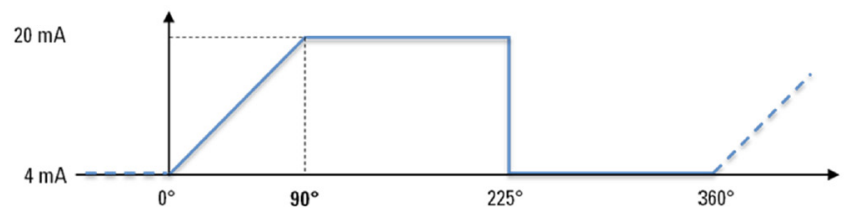
検出範囲 360°



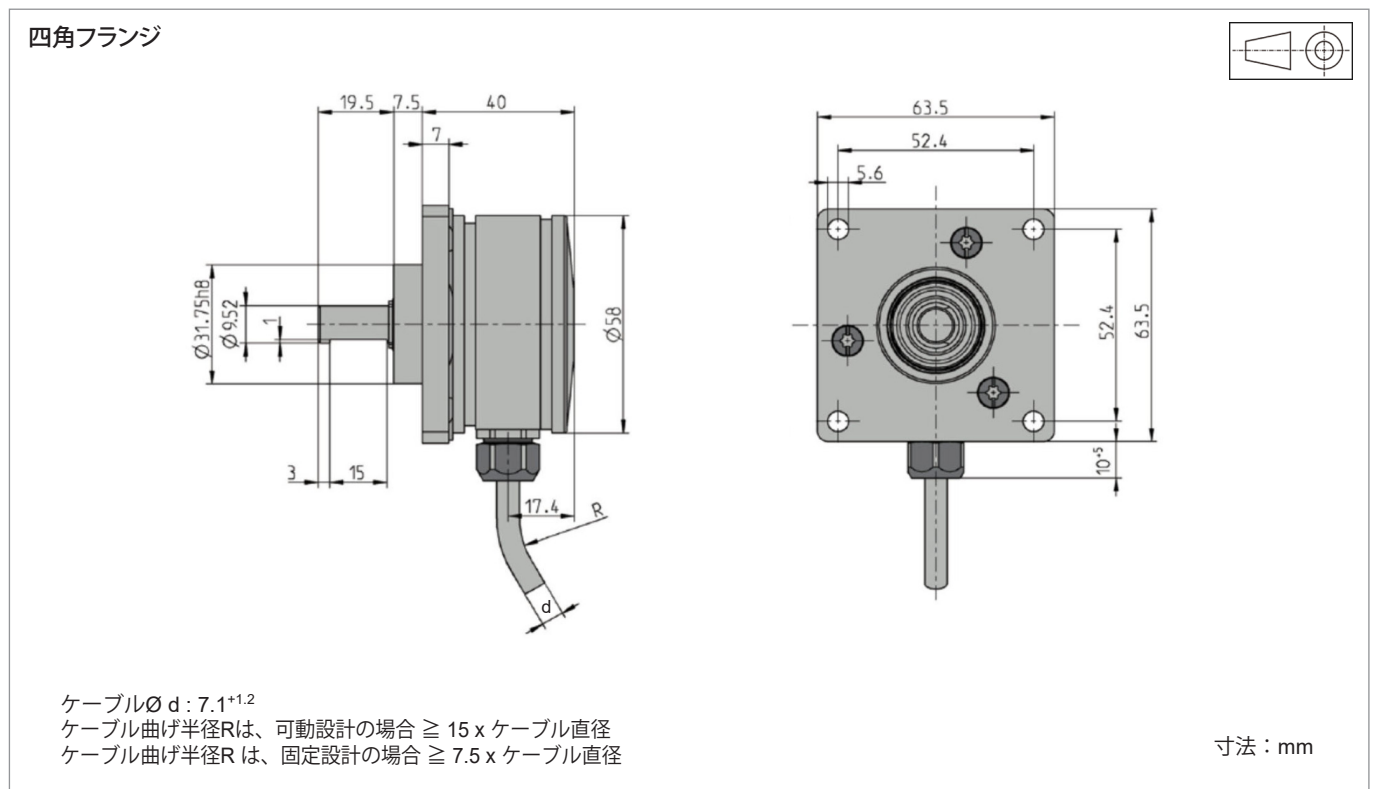
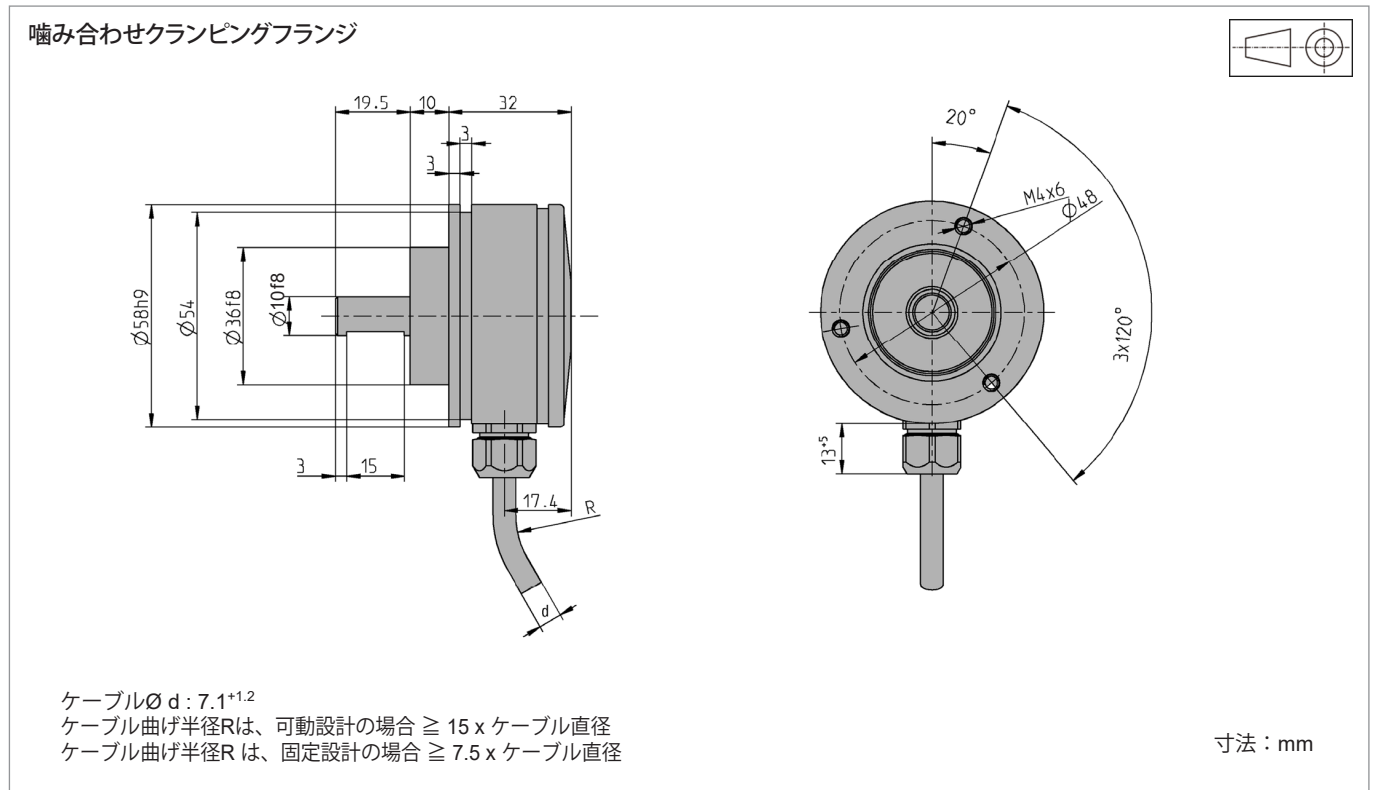
検出範囲 180°



検出範囲 90°



外形図



型番構成

タイプ	検出範囲 <sup>1</sup>	電源電圧	フランジ <sup>2</sup> 、保護構造、軸	インターフェース	接続タイプ
<input type="text"/> <b>AR62</b> アルミニウム <b>AR63</b> ステンレス	<input type="text"/> 角度検出タイプ <b>G090</b> 90° <b>G180</b> 180° <b>G360</b> 360°	<input type="text"/> <b>F</b> DC 17 ~30 V	<input type="text"/> <b>L.72</b> 噛み合わせクランピング IP67、10 mm <b>L.92</b> 噛み合わせクランピング IP69K、10 mm <b>Q.76</b> 四角フランジ IP67、9.52 mm <b>Q.96</b> 四角フランジ IP69K、9.52 mm	<input type="text"/> <b>A4</b> アナログ 4 ~ 20 mA	<input type="text"/> <b>B</b> ケーブル横出し (標準)

<sup>1</sup> 検出範囲 G360=360°は、分解能0012=12 Bit ST(シングルターン(1回転))相当です。

<sup>2</sup> 四角フランジはAR63(ステンレス)タイプでは選択出来ません。

ケーブル長型番

ケーブルタイプ(接続:B)はケーブル長の指定が可能です。ケーブル長ご指定の際はエンコーダ型番最後尾にケーブル長型番をご記載ください。その他のケーブル長をご希望の際は別途お問い合わせください。

コード	ケーブル長
コードなし	1.5 m
-D0	3 m
-F0	5 m
-K0	10 m
-P0	15 m
-U0	20 m
-V0	25 m

ケーブルオプション記載例

ケーブル長3mの例:エンコーダ型番 AR62/G180FL.72A4B-D0