

ヘンクストラ ブランド

防爆対応タイプ AX 70 / AX 71シリーズ

アブソリュートエンコーダ / 外径 \varnothing : 70mm

SSI/BiSS



<特徴>

- 防爆等級: Ex II 2 G/D EEX d II C T6/T4 IP65/IP66 135°C resp. 85°C 準拠
- バッテリーレス・ギア式マルチターン
- 分解能: シングルターン22Bit (Max) / マルチターン12Bit (Max)
- ステンレスハウジングも選択可能 (AX71シリーズ)
- 最大IP67の保護等級
- 用途: 塗料工程ライン、表面加工機械、充填機械、攪拌機、石油化学関連など



The absolute shaft encoder line ACURO is available in explosion proof design with explosion proof enclosure under AX70 and AX71 (stainless steel).

The PTB has assured with the EC-TYPE-Examination Certificate PTB 10 ATEX 1036 X that the AX70/71 meets the requirements of safety and health according to EN 60079-0:2009; EN 60079-1:2007; EN 60079-31:2009. Additionally the encoder is certified according the IECEx standards IEC 60079-0:2007-10; IEC 60079-1:2007-04; IEC 60079-31:2008. Assured according IECEx PTB 12.0002X certification.

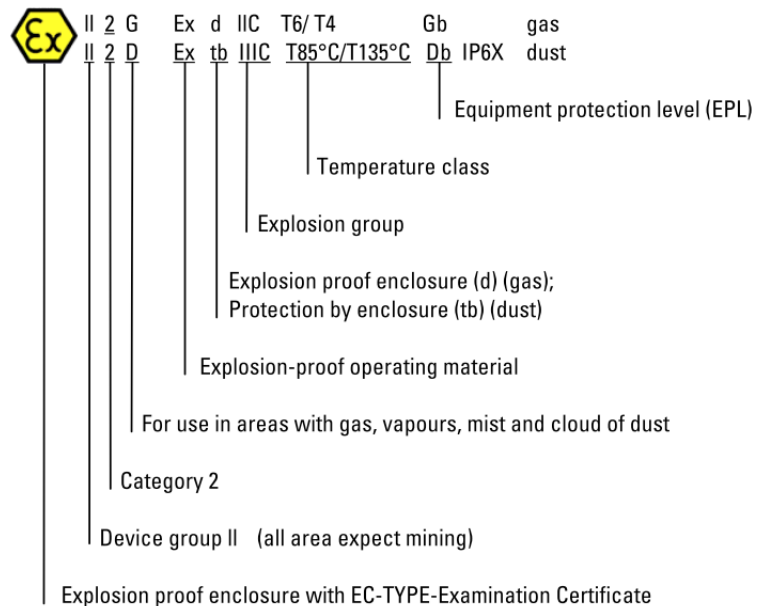
Therefore it is approved in explosive areas, code:

"Ex II 2 G Ex d IIC T6 Gb and Ex II 2 D Ex tb IIC T85°C Db IP6X" and

"Ex II 2 G Ex d IIC T4 Gb and Ex II 2 D Ex tb IIC T135°C Db IP6X"

For applications under tough environmental conditions and food industry the stainless steel version AX71 is available.

EXクラス表



T6 = Highest permissible surface temperature +85°C
 T4 = Highest permissible surface temperature +135°C
 T3 = Highest permissible surface temperature +200°C

機械的定格・環境条件

ハウジング \varnothing	70 mm
軸径	10 mm (シャフトタイプ)
フランジタイプ	クランピングフランジ
保護構造軸 (EN 60529) ¹	T4: IP64またはIP67 T6: IP64
保護構造ハウジング ¹ (EN 60529)	T4: IP65またはIP67 T6: IP65
最大許容軸荷重	スラスト 40N / ラジアル 100N

¹ IP64は粉塵防爆認証に対応していません。

機械的定格・環境条件 (続き)

駆動トルク	≤ 1 Ncm		
軸慣性モーメント	約20 gcm ²		
耐振動 (DIN EN 60068-2-6)	100 m/s ² (10 ~ 500 Hz)		
耐衝撃 (DIN EN 60068-2-27)	1000 m/s ² (6 ms)		
保存温度範囲	-25 °C ~ +85 °C		
材質:軸	ステンレス		
材質:ハウジング	AX 70: アルミニウム AX 71: ステンレス		
重量	AX 70: 約1.4 kg AX 71: 約4.8 kg		
接続	ケーブル(後出し、または 横出し)		
保護クラス	最大回転数	使用周囲温度	温度クラス
IP 64	1000 rpm	-40 °C ~ +60 °C	T6
	10000 rpm	-40 °C ~ +40 °C	T6
	10000 rpm	-40 °C ~ +60 °C	T4
IP 67	1000 rpm	-40 °C ~ +60 °C	T6
	6000 rpm	-40 °C ~ +60 °C	T4
	10000 rpm	-40 °C ~ +55 °C	T4

電氣的定格

電源電圧	DC 10 ~ 30 V
消費電流 (無負荷時)	220 mA (シングルターン) / 250 mA (マルチターン)
分解能 シングルターン (ST)	10 ~ 22 Bit
分解能 マルチターン (MT)	12 Bit
出力コード	バイナリ、グレイ
ドライブ	Clock、Data (RS422)
制御入力	軸回転方向
アラーム出力	アラームビット (BiSSのみ)

推奨データ伝達速度: SSI

※BiSSは最大10Mbpsまで対応
(詳細はテクニカルマニュアルを
ご参照ください。)

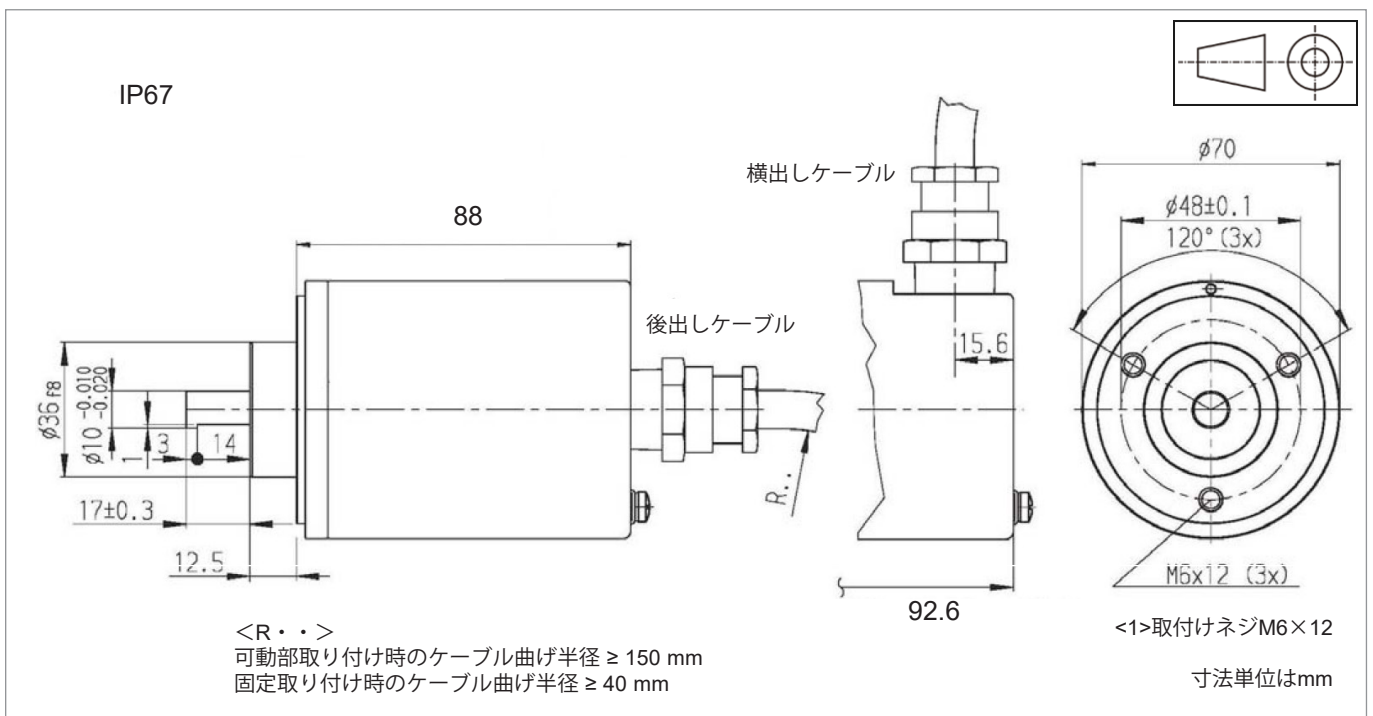
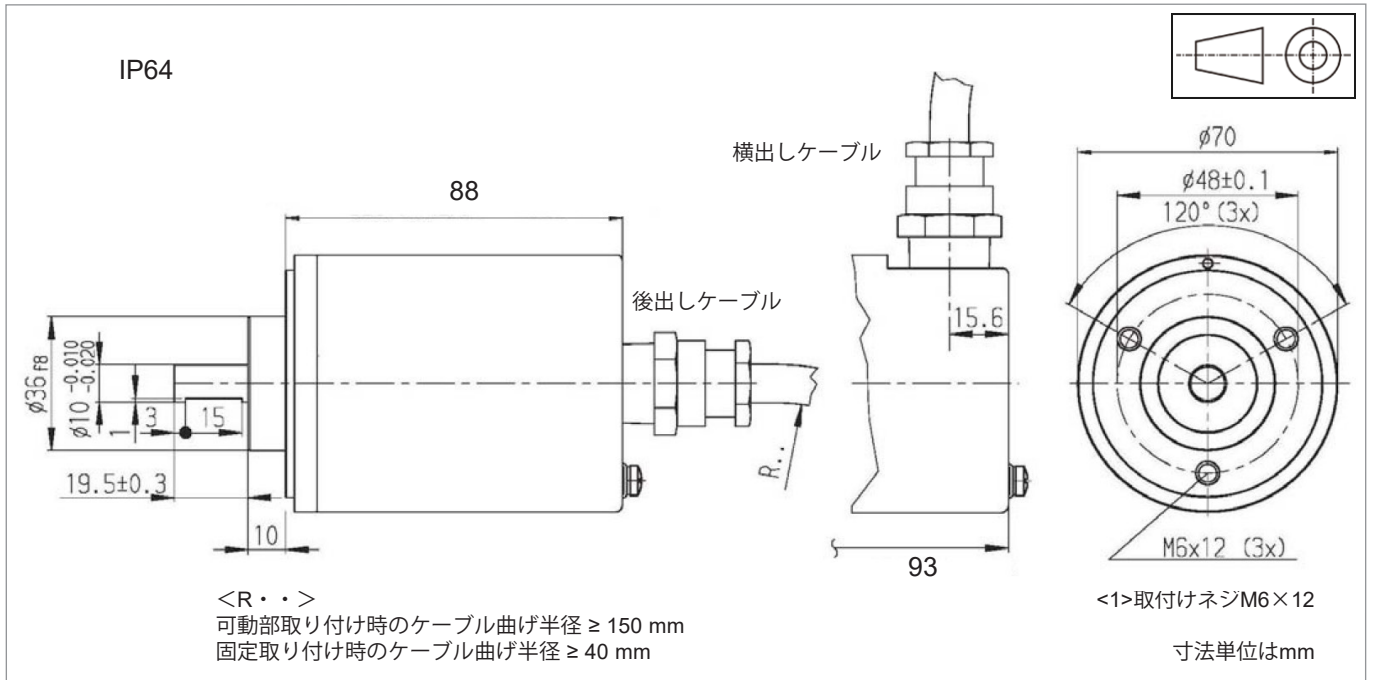
最大データ転送レートはケーブル長によって制限 (推奨) があります。
ケーブルは、シールド付きツイストペアケーブルをご使用ください。

ケーブル長	伝達速度
< 50 m	< 400 kHz
< 100 m	< 300 kHz
< 200 m	< 200 kHz
< 400 m	< 100 kHz

電氣的接続
ケーブル

ケーブル色	ピン番号	SSI / BiSS
白 0.25 mm ²	12	DC 10 ~ 30 V
茶 0.25 mm ²	11	0 V 電源電圧
緑	10	Clock
黄	9	Clock
灰	8	Data
桃	7	Data
青	3	軸回転方向
黒	4	0 V 信号出力

外形図 SSI/BISS



型番構成

タイプ	分解能 ¹	電源電圧	フランジ、保護構造、軸	インターフェース	接続タイプ ⁵
<input type="checkbox"/>	<input type="text"/>	<input type="checkbox"/>		<input type="checkbox"/>	<input type="checkbox"/>
AX70 AX71	0010 10 Bitシングルターン 0012 12 Bitシングルターン 0013 13 Bitシングルターン 0014 14 Bitシングルターン 0017 17 Bitシングルターン 0019 19 Bitシングルターン 0022 22 Bitシングルターン 0360 1回転360分割 ² 0720 1回転720分割 ³ 1212 12 Bitマルチターン+12 Bitシングルターン 1213 12 Bitマルチターン+13 Bitシングルターン 1214 12 Bitマルチターン+14 Bitシングルターン 1217 12 Bitマルチターン+17 Bitシングルターン 1219 12 Bitマルチターン+19 Bitシングルターン 1222 12 Bitマルチターン+22 Bitシングルターン	E DC10~30V	K.42 クランピング、 IP64、10mm K.72 クランピング、 IP67 ⁴ 、10mm	SB SSI バイナリ SG SSI グレイ BI BiSS	A-F0 ケーブル、 後出し、5m B-F0 ケーブル、 横出し、5m

¹ 分解能14Bit以上の場合、クロック周波数は178kHzとなります。
² 360分割の場合、最小値は76とします。(使用レンジ76~435)
³ 720分割の場合、最小値は152とします。(使用レンジ152~871)
⁴ 粉塵防爆認(D)は製品仕様がIP67の時のみ有効
⁵ ケーブル長についてはケーブル長型番を参照してください。

ST=シングルターン、MT=マルチターン

ケーブル長型番

ケーブルタイプ(接続:A、B)はケーブル長の指定が可能です。
 ケーブル長ご指定の際はエンコーダ型番最後尾にケーブル長型番をご記載ください。
 その他のケーブル長をご希望の際は別途お問い合わせください。

コード	ケーブル長
-F0 / コードなし	5 m
-K0	10 m
-P0	15 m
-U0	20 m
-V0	25 m

フレキシブルカップリング



オプション一覧

タイプ	ハブ径	発注番号
ベローズカップリング	10 mm / 10 mm	3 520 037
ベローズカップリング	8 mm / 10 mm	3 520 077
ヘリカルカップリング	6 mm / 10 mm	3 520 066
ヘリカルカップリング	10 mm / 12 mm	3 520 065
ヘリカルカップリング	10 mm / 10 mm	3 520 074
アイソレート・ディスクカップリング(絶縁タイプ)	6 mm / 10 mm	3 520 082
アイソレート・ディスクカップリング(絶縁タイプ)	10 mm / 10 mm	3 520 088

ヘンクストラ ブランド

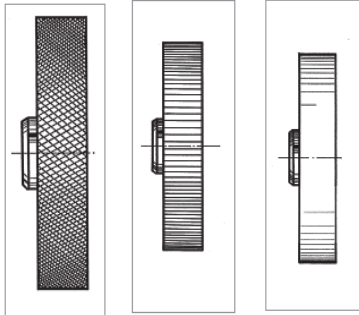
防爆対応タイプ

AX 70 / AX 71シリーズ

アブソリュートエンコーダ / 外径 \varnothing :70mm

SSI/BiSS

メジャリングホイール



接触面2B

ゴムを接着剤にて取付、B=グリップの高い耐磨耗ゴム(白)

用途:紙、ボール紙、ケーブル側長、金属(油分のついていない)、羊毛、無加工または表面加工された木

プラスチック(硬質、軟質)

接触面3

平行にぎざぎざの付けられたゴム面

用途:ゴム、皮、布地、床張材、ガラス

接触面4

平行にぎざぎざの付けられたアルミニウム

用途:ゴム、ソフトプラスチック、きめの粗い表面の木、きめの粗い布地

接触面6

プラスチック面

用途:ワイヤー、油のついた金属、鉄部分

材質	エンコーダシャフトへの 取付け内径(mm)	円周	接地面	ベアリング 表面幅	発注番号
アルミニウム	10 mm	0.2 m	2 B	12 mm	0 601 049
アルミニウム	10 mm	0.5 m	2 B	25 mm	0 601 151
アルミニウム	10 mm	0.5 m	3	25 mm	0 601 156
アルミニウム	10 mm	0.5 m	6	25 mm	0 601 163
アルミニウム	10 mm	0.5 m	4	25 mm	0 601 157