

## 一般産業用 RI58-O/RI58-T/RI58-Cシリーズ

インクリメンタルエンコーダ/外径φ:58mm

シャフトタイプ



クランピングフランジ

- 汎用・一般産業用エンコーダ
- 最大10,000パルス、4通倍で40,000パルスまで可能
- 高精度出力波形
- 保護等級IP67まで対応
- さまざまな仕様を自由に組合せ可能
- 高耐振動、高耐衝撃
- 使用温度範囲：最大100°Cまで対応（RI58-T）、最低-40°Cまで対応（RI58-C）
- 用途：工作機械、CNCマシン軸部、包装機械、モータ、射出成型機、スリッター、織機 など

ICURO®  
industry



### ■ パルス数

RI58-O

1 / 3 / 4 / 5 / 10 / 15 / 20 / 25 / 30 / 35 / 40 / 45 / 50 / 60 / 64 / 70 / 72 / 80 / 100 / 125 / 128 / 144 / 150 / 180 / 200 / 230 / 250 / 256 / 300 / 314 / 360 / 375 / 400 / 480 / 500 / 512 / 600 / 625 / 720 / 750 / 900 / 1000 / 1024 / 1200 / 1250 / 1500 / 1600 / 1800 / 2000 / 2048 / 2500 / 3000 / 3480 / 3600 / 3750 / 3968 / 4000 / 4096 / 4800 / 5000 / 5400 / 6000 / 7200 / 7680 / 8000 / 8192 / 9000 / 10000

RI58-T

4 / 5 / 10 / 15 / 20 / 25 / 30 / 35 / 40 / 45 / 50 / 60 / 64 / 70 / 72 / 80 / 100 / 125 / 128 / 144 / 150 / 180 / 200 / 230 / 250 / 256 / 300 / 314 / 360 / 375 / 400 / 480 / 500 / 512 / 600 / 625 / 720 / 750 / 900 / 1000 / 1024 / 1200 / 1250 / 1500 / 1600 / 1800 / 2000 / 2048 / 2500

RI58-C

3000 / 3480 / 3600 / 3750 / 3968 / 4000 / 4096 / 4800 / 5000 / 5400 / 6000 / 7200 / 7680 / 8000 / 8192 / 9000 / 10000

### ■ 機械的定格・環境条件

ハウジングφ	58 mm
軸径	6 mm / 6.35 mm / 7 mm / 8 mm / 9.52 mm / 10 mm / 12 mm (軸タイプ)
フランジタイプ	クランピングフランジ、噛み合せフランジ、四角フランジ、噛み合せクランピングフランジ
保護構造 軸 (EN 60529)	IP64 または IP67
保護構造 ハウジング (EN 60529)	IP65 または IP67
最大許容軸荷重 (スラスト/ラジアル)	φ 6 mm / 6.35 mm : 20 N / 40 N φ 7 ... 10 mm : 40 N / 60 N φ 12 mm : 60 N / 80 N
最大回転数	10,000 rpm
駆動トルク(典型値)	0.5 Ncm以下 1 Ncm以下 (IP67)
軸慣性モーメント	約14 gcm <sup>2</sup> (噛み合せフランジ) 約20 gcm <sup>2</sup> (クランピングフランジ)

※仕様は予告なく変更されることがあります。

フォーティブICGジャパン株式会社

商品情報 <https://www.fortive-icg.jp/> お問い合わせ 0120-083-081

**一般産業用 RI58-O/RI58-T/RI58-Cシリーズ**

**インクリメンタルエンコーダ/外径φ:58mm**

**シャフトタイプ**

■ 機械的定格・環境条件

耐振動 (DIN EN 60068-2-6)	100 m/s <sup>2</sup> (10 - 2000 Hz)
耐衝撃 (DIN EN 60068-2-27)	1000 m/s <sup>2</sup> (6 ms)
使用温度範囲	RI58-O : -10°C ~ +70°C RI58-T : -40°C ~ +100°C RI58-C : -40°C ~ +70°C
保存温度範囲 <sup>1</sup>	-25°C ~ +85°C
材質 (軸)	ステンレススチール
材質 (ハウジング)	アルミニウム
重量	約360g
接続	PVC ケーブル(後出し、横出し) TPE ケーブル(後出し、横出し) M23 コネクタ(Conin) (後出し、横出し) M16 (Binder) (後出し、横出し) M12 コネクタ(後出し、横出し) MS (後出し、横出し) KPT コネクタ(横出し)

<sup>1</sup> 梱包による

■ 電氣的定格

標準仕様	DIN EN 61010-1準拠、保護等級 III、汚染レベル2 過電圧保護等級 II
電源電圧 <sup>1</sup>	RS422ラインドライバ+センス(T) : DC 5 V ±10 % RS422ラインドライバ+アラーム(R) : DC5V±10% またはDC10-30V トータムポール(K)、トータムポール・ラインドライバ(I) : DC 10-30 V
消費電流 (無負荷時、典型値)	40 mA (DC 5 V)、60 mA (DC 10 V) 30 mA (DC 24 V)
最大応答周波数	RS422 : 300 kHz トータムポール : 200 kHz
標準出力形態 <sup>2</sup>	RS422ラインドライバ+アラーム(R) : A、B、Z、 <u>A</u> 、 <u>B</u> 、 <u>Z</u> 、アラーム RS422ラインドライバ+センス(T) : A、B、Z、 <u>A</u> 、 <u>B</u> 、 <u>Z</u> 、センス トータムポール(K) : A、B、Z、アラーム トータムポール・ラインドライバ(I) : A、B、Z、 <u>A</u> 、 <u>B</u> 、 <u>Z</u> 、アラーム
位相ずれ許容値	± 最大 25° 電氣的
パルス数	1 ~ 10,000
アラーム出力	NPNオープンコレクタ、最大 5 mA
パルス波形	矩形波
パルスデューティ比	1:1

<sup>1</sup> 電源電圧 DC10-30Vの際は逆極性接続保護あり

<sup>2</sup> 出力形態についての詳細は技術資料「インクリメンタルエンコーダの出力について」をご参照ください。 [https://www.fortive-icg.jp/technical\\_dl/](https://www.fortive-icg.jp/technical_dl/)

※仕様は予告なく変更されることがあります。

フォーティブICGジャパン株式会社

商品情報 <https://www.fortive-icg.jp/> お問い合わせ 0120-083-081

## 一般産業用 RI58-O/RI58-T/RI58-Cシリーズ

インクリメンタルエンコーダ/外径φ:58mm

シャフトタイプ

■ 電氣的接続  
PVCケーブル  
(接続タイプA、B)

PVCケーブル (A, B)	出力			
色	RS422 ラインドライバ + センス(T)	RS422 ラインドライバ + アラーム(R)	トータムポール (K)	トータムポール・ラインドライバ (I)
白	A相	A相	A相	A相
白/茶	A相	A相		A相
緑	B相	B相	B相	B相
緑/茶	B相	B相		B相
黄	Z相	Z相	Z相	Z相
黄/茶	Z相	Z相		Z相
黄/黒	センス GND	アラーム	アラーム	アラーム
黄/赤	Vcc センス	Vcc センス		Vcc センス
赤	DC 5 V	DC 5/10-30 V	DC 5/10-30 V	DC 5/10-30 V
黒	GND	GND	GND	GND
シールド <sup>1</sup>	シールド <sup>1</sup>		シールド <sup>1</sup>	シールド <sup>1</sup>

<sup>1</sup> エンコーダハウジングに接続

■ 電氣的接続  
TPEケーブル  
(接続タイプE、F)

TPEケーブル (E, F)	出力			
色	RS422 ラインドライバ + センス(T)	RS422 ラインドライバ + アラーム(R)	トータムポール (K)	トータムポール・ラインドライバ (I)
茶	A相	A相	A相	A相
緑	A相	A相		A相
灰	B相	B相	B相	B相
桃	B相	B相		B相
赤	Z相	Z相	Z相	Z相
黒	Z相	Z相		Z相
紫(白) <sup>1</sup>	センス GND	アラーム	アラーム	アラーム
青	Vcc センス	Vcc センス		Vcc センス
茶/緑	DC 5 V	DC 5/10-30 V	DC 5/10-30 V	DC 5/10-30 V
白/緑	GND	GND	GND	GND
シールド <sup>2</sup>	シールド <sup>2</sup>	シールド <sup>2</sup>	シールド <sup>2</sup>	シールド <sup>2</sup>

<sup>1</sup> RS422ラインドライバ + センス(T)では白

<sup>2</sup> エンコーダハウジングに接続

※仕様は予告なく変更されることがあります。

フォーティブICGジャパン株式会社

商品情報 <https://www.fortive-icg.jp/> お問い合わせ 0120-083-081

## 一般産業用 RI58-O/RI58-T/RI58-Cシリーズ

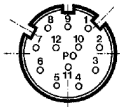
インクリメンタルエンコーダ/外径φ:58mm

シャフトタイプ

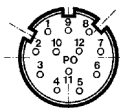
■ 電気的接続  
M23コネクタ(Conin)、12ピン  
(接続タイプC、D、G、H)

M12コネクタ、8ピン  
(接続タイプ7、8)

ピン配列  
M23 (cw)



ピン配列  
M23 (ccw)



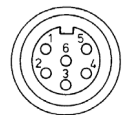
ピン M23コネクタ 12ピン	ピン M12コネクタ 8ピン	RS422 ラインドライバ + センス(T)	RS422 ラインドライバ + アラーム(R)	トータムポール (K)	トータムポール・ラインドライバ (I)
1	6	B相	B相	N.C.	B相
2		Vcc センス	Vcc センス	N.C.	Vcc センス
3	7	Z相	Z相	Z相	Z相
4	8	Z相	Z相	N.C.	Z相
5	3	A相	A相	A相	A相
6	4	A相	A相	N.C.	A相
7		N.C.	アラーム	アラーム	アラーム
8	5	B相	B相	B相	B相
9		N.C. <sup>1</sup>	N.C. <sup>1</sup>	N.C. <sup>1</sup>	N.C. <sup>1</sup>
10	1	GND	GND	GND	GND
11		センス GND	N.C.	N.C.	N.C.
12	2	DC 5 V	DC 5V/10-30V	DC 10 - 30 V	DC 10 - 30 V

<sup>1</sup> シールドはConinコネクタに接続

■ 電気的接続  
KPTコネクタ、8ピン  
(接続タイプ2)

M16コネクタ(Binder)、6ピン  
(接続タイプJ、N)

ピン KPTコネクタ 8ピン	RS422 ラインドライバ + アラーム(R)	トータムポール (K)	トータムポール・ ラインドライバ (I)	ピン M16コネクタ 6ピン	トータムポール (K)
A	B相	B相	B相	1	DC 10 - 30 V
B	B相		B相	2	A相
C	A相		A相	3	Z相
D	A相	A相	A相	4	B相
E	DC 5 V / 10 - 30 V	DC 10 - 30 V	DC 10 - 30 V	5	アラーム
F	GND	GND	GND	6	GND
G	Z相	Z相	Z相		
H	Z相	アラーム	Z相		



■ 電気的接続  
MSコネクタ、10ピン  
Euroピン配列  
(接続タイプO、K)

MSコネクタ、7ピン  
(接続タイプP、L)

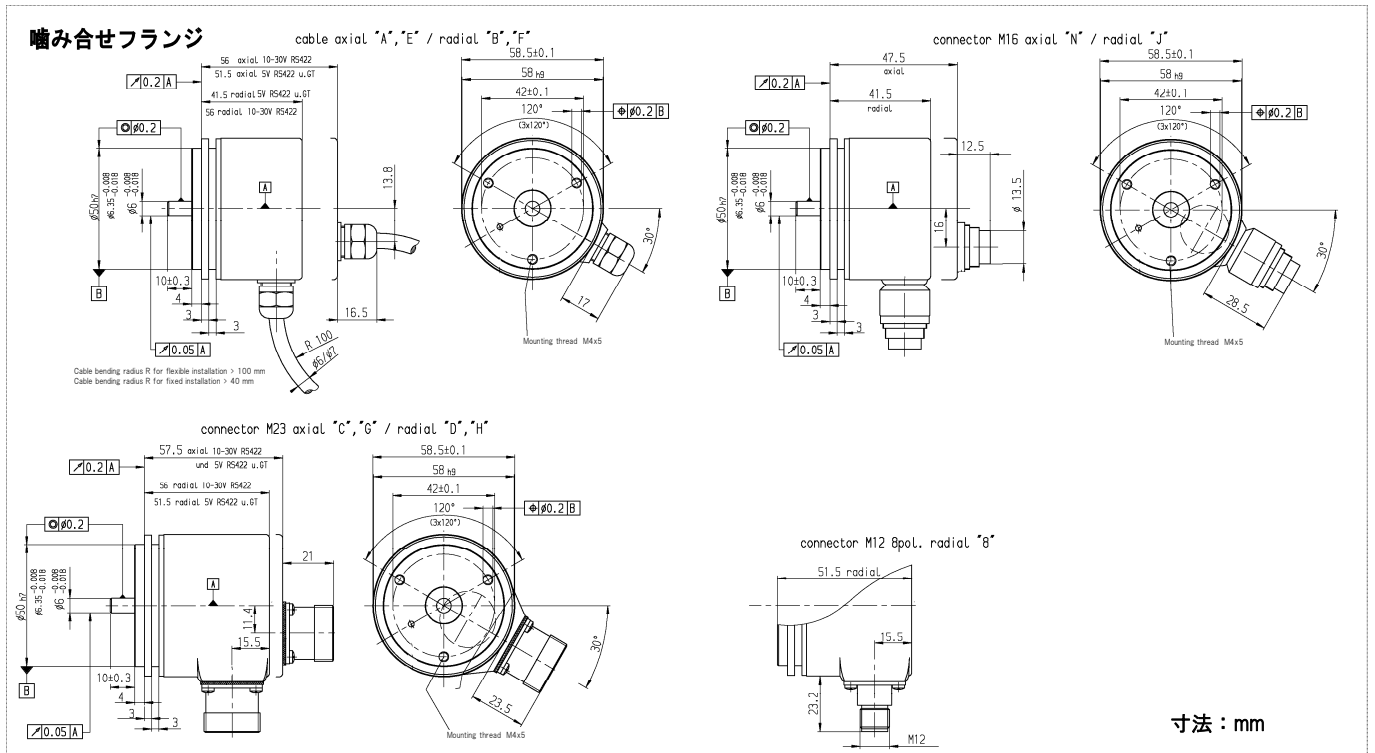
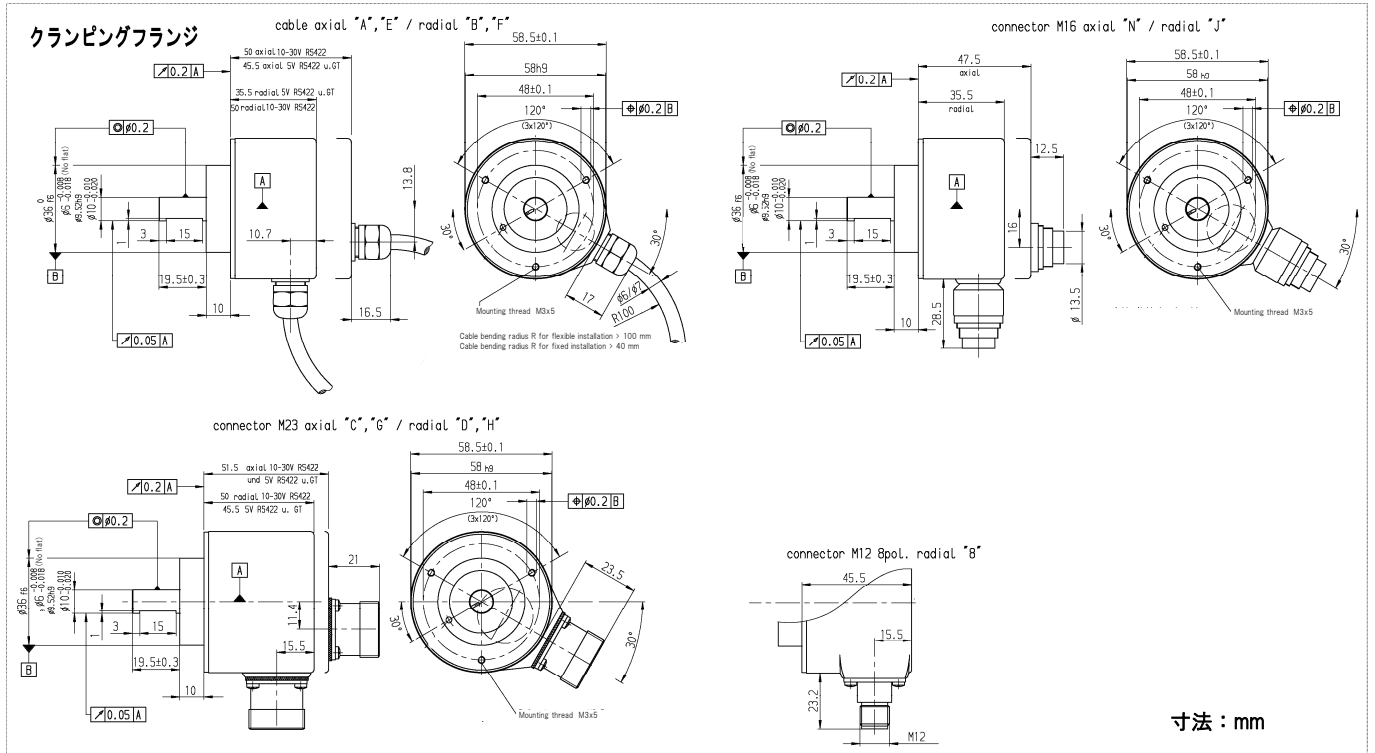
ピン 10ピン	ピン 7ピン	RS422 ラインドライバ + アラーム(R)	トータムポール (K)	トータムポール・ラインドライバ (I)
1/A	1/A	A相	A相	A相
2/B	2/B	B相	B相	B相
3/C	3/C	Z相	Z相	Z相
4/D	4/D	DC 5 V / 10 - 30 V	DC 10 - 30 V	DC 10 - 30 V
5/E	5/E	アラーム	アラーム	アラーム
6/F	6/F	GND	GND	GND
7/G		A相	シールド	A相
8/H		B相	N.C.	B相
9/I		Z相	N.C.	Z相
10/J	7/G	シールド	シールド	シールド

※仕様は予告なく変更されることがあります。

フォーティブICGジャパン株式会社

商品情報 <https://www.fortive-icg.jp/> お問い合わせ 0120-083-081

#### ■ 外形図



※仕様は予告なく変更されることがあります。

フォーティブICGジャパン株式会社

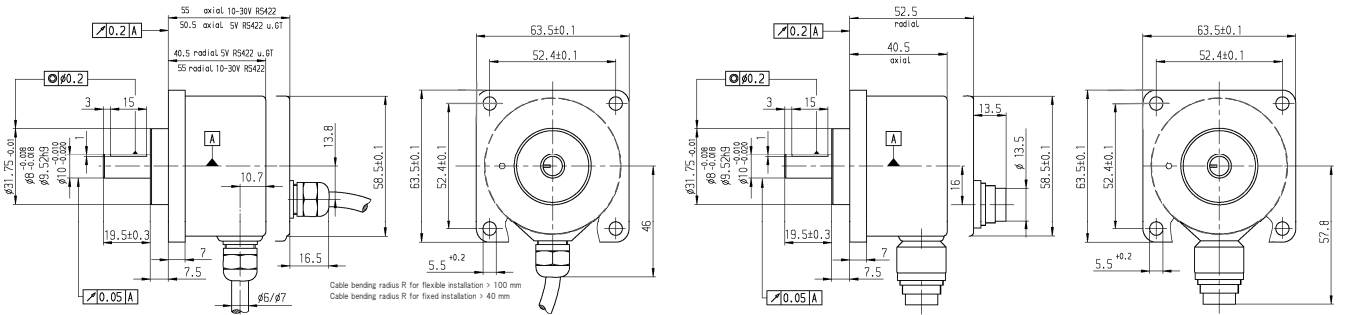
商品情報 <https://www.fortive-icg.jp/> お問い合わせ 0120-083-081

#### ■ 外形図

#### 四角フランジ 63.5 mm x 63.5 mm

cable axial "A", "E" / radial "B", "F"

connector M16 axial "N" / radial "J"

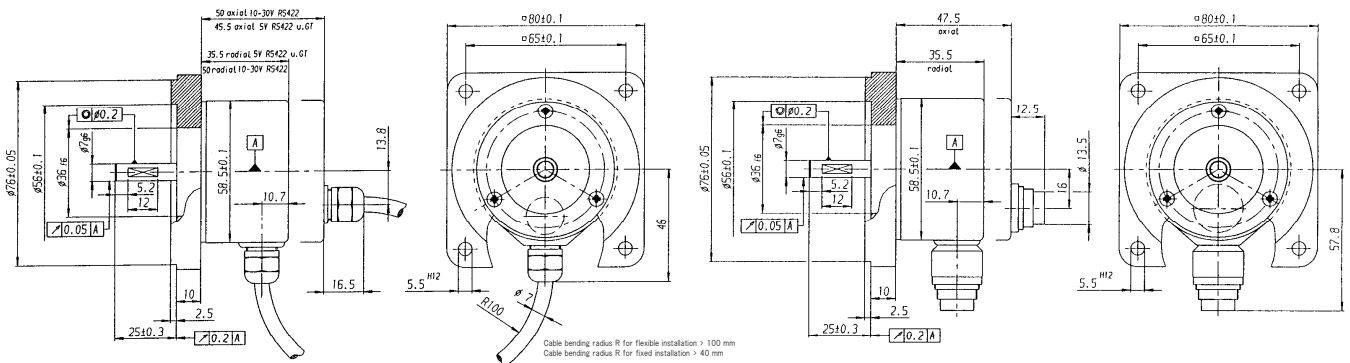


connector M23 axial "C", "G" / radial "D", "H"

connector M12 8pot. radial "g"

寸法 : mm

#### 四角フランジ 80 mm x 80 mm



寸法 : mm

※仕様は予告なく変更されることがあります。

フォーティブICGジャパン株式会社

商品情報 <https://www.fortive-icg.jp/> お問い合わせ 0120-083-081

## 一般産業用 RI58-O/RI58-T/RI58-Cシリーズ

インクリメンタルエンコーダ/外径φ:58mm

シャフトタイプ

### ■ 型式構成

タイプ	パルス数	電源電圧 <sup>2</sup>	フランジ、保護構造、軸 <sup>3</sup>	出力 <sup>4</sup>	接続タイプ <sup>5,6</sup>
RI58-O RI58-T <sup>1</sup> RI58-C <sup>1</sup>	RI 58-O: 1 … 10000  RI 58-T: 4 … 2500  RI 58-C: 3000 … 10000	A DC 5 V E DC 10 - 30 V	S.41 噛み合せ、IP65 <sup>7</sup> 、6 mm S.45 噛み合せ、IP65 <sup>7</sup> 、6.35 mm S.71 噛み合せ、IP67、6 mm S.75 噛み合せ、IP67、6.35 mm K.41 クランピング M3、IP65 <sup>7</sup> 、6 mm K.48 クランピング M3、IP65 <sup>7</sup> 、6x19.5 mm L.48 クランピング M4、IP65 <sup>7</sup> 、6x19.5 mm K.4C クランピング M3、IP65 <sup>7</sup> 、8 mm K.42 クランピング M3、IP65 <sup>7</sup> 、10 mm L.42 クランピング M4、IP65 <sup>7</sup> 、10 mm L.72 クランピング M4、IP67、10 mm K.47 クランピング M3、IP65 <sup>7</sup> 、12 mm K.43 クランピング M3、IP65 <sup>7</sup> 、7 mm K.46 クランピング M3、IP65 <sup>7</sup> 、9.52 mm K.72 クランピング M3、IP67、10 mm K.76 クランピング M3、IP67、9.52 mm M.46 噛み合せ/クランピング IP65 <sup>7</sup> 、9.52 mm M.76 噛み合せ/クランピング IP67、9.52 mm Q.4C 四角フランジ、IP65 <sup>7</sup> 、8 mm Q.46 四角フランジ、IP65 <sup>7</sup> 、9.52 mm Q.42 四角フランジ、IP65 <sup>7</sup> 、10 mm Q.76 四角フランジ、IP67、9.52 mm Q.72 四角フランジ、IP67、10 mm G.43 四角フランジ80x80 IP65 <sup>7</sup> 、7 mm	R RS422 ラインドライバ + アラーム T RS422 ラインドライバ + センス K トーテムポール I トーテムポール ラインドライバ	A PVCケーブル、後出し <sup>1</sup> B PVCケーブル、横出し <sup>1</sup> E TPEケーブル、後出し F TPEケーブル、横出し C M23コネクタ(Conin)、12ピン 後出し、時計回り(CW) D M23コネクタ(Conin)、12ピン 横出し、時計回り(CW) G M23コネクタ(Conin)、12ピン 後出し、反時計回り(CCW) H M23コネクタ(Conin)、12ピン 横出し、反時計回り(CCW) 7 M12コネクタ、8ピン、後出し 8 M12コネクタ、8ピン、横出し J M16コネクタ(Binder)、6ピン 横出し N M16コネクタ(Binder)、6ピン 後出し O MSコネクタ、10ピン (ピン配列18-1)、後出し K MSコネクタ、10ピン (ピン配列18-1)、横出し P MSコネクタ、7ピン (ピン配列16-S)、後出し L MSコネクタ、7ピン (ピン配列16-S)、横出し 2 KPTコネクタ、8ピン、横出し

<sup>1</sup> RI58-T及びRI58-Cでは接続タイプA及びBを選択することは出来ません。

<sup>2</sup> DC 10 - 30 V は出力 K、I、R と組合せ可能です。DC 5 V は出力 R、T と組合せ可能です。

<sup>3</sup> クランピングフランジタイプのエンコーダから他のフランジ形状に変えたい場合はフランジアダプタ (別売りオプション) と組合せることで実現可能です。例: 噛み合せフランジ (軸10mm) = 噛み合せフランジアダプタ(1 522 328)+クランピングフランジ (軸10mm)

<sup>4</sup> 出力コードKとI: 短絡保護 (1秒以内) 付

<sup>5</sup> 接続コードOとK: MIL-C-5015に準拠

<sup>6</sup> エンコーダ本体の保護構造(IP67)を確保するためにはIP67に適合したコネクタをご使用ください。

<sup>7</sup> 軸部分の保護構造はIP64(EN 60529)となります。

### ■ ケーブルオプション型式構成表

ケーブルタイプ (接続: A、B、E、F) はケーブル長の指定が可能です。ケーブル長ご指定の際はエンコーダ型式最後尾にケーブル長型番をご記載ください。その他のケーブル長をご希望の際は別途お問合せください。

型番	ケーブル長	型番	ケーブル長
記載なし	1.5 m	-U0	20 m
-D0	3 m	-V0	25 m
-F0	5 m	-W0	30 m
-K0	10 m	-X0	40 m
-P0	15 m	-Y0	50 m

ケーブルオプション記載例

ケーブル長3mの例: エンコーダ型式 RI58-O/10000EK.42RB-D0

### ■ アクセサリ

[https://www.fortive-icg.jp/products/HENGSTLER/encoder\\_accessories/](https://www.fortive-icg.jp/products/HENGSTLER/encoder_accessories/) をご参照ください。

※仕様は予告なく変更されることがあります。

フォーティブICGジャパン株式会社

商品情報 <https://www.fortive-icg.jp/> お問い合わせ 0120-083-081