

ヘンクストラ ブランド



機械的定格・電氣的定格・環境条件

電磁式カウンタ

864 / 866 / 868 シリーズ

パネル取付 52mm × 27mm

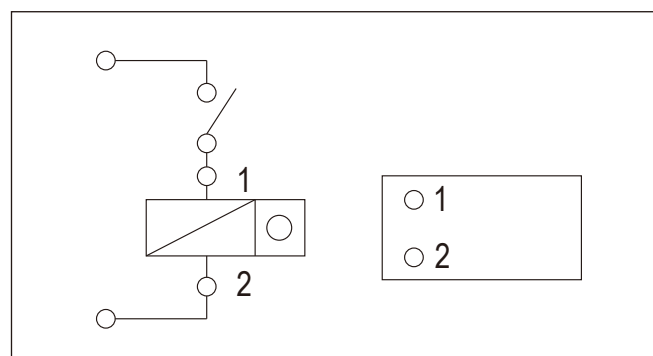
加算トータルカウンタ

<特長>

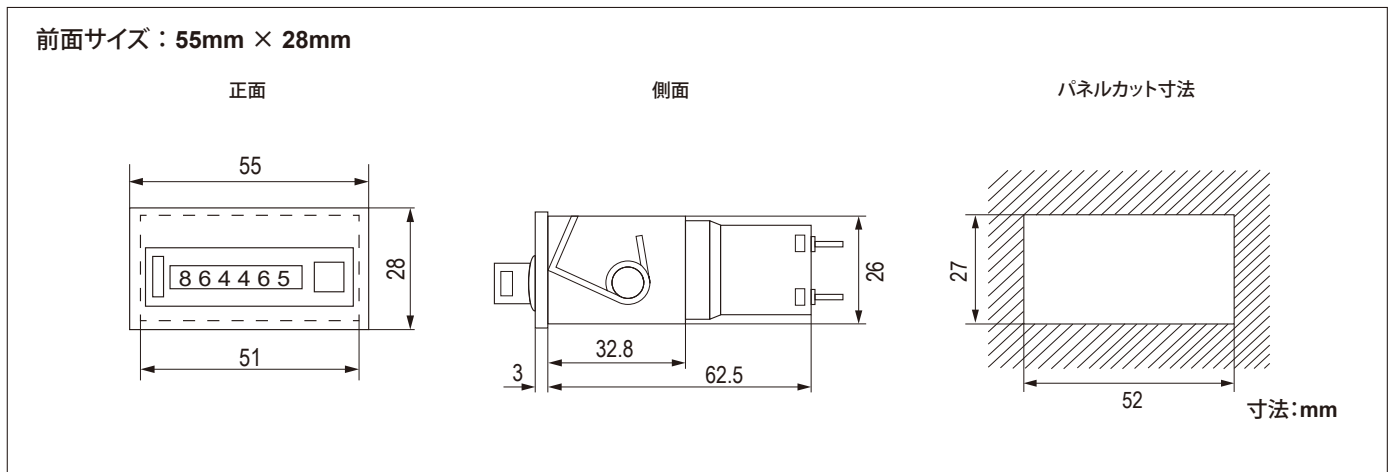
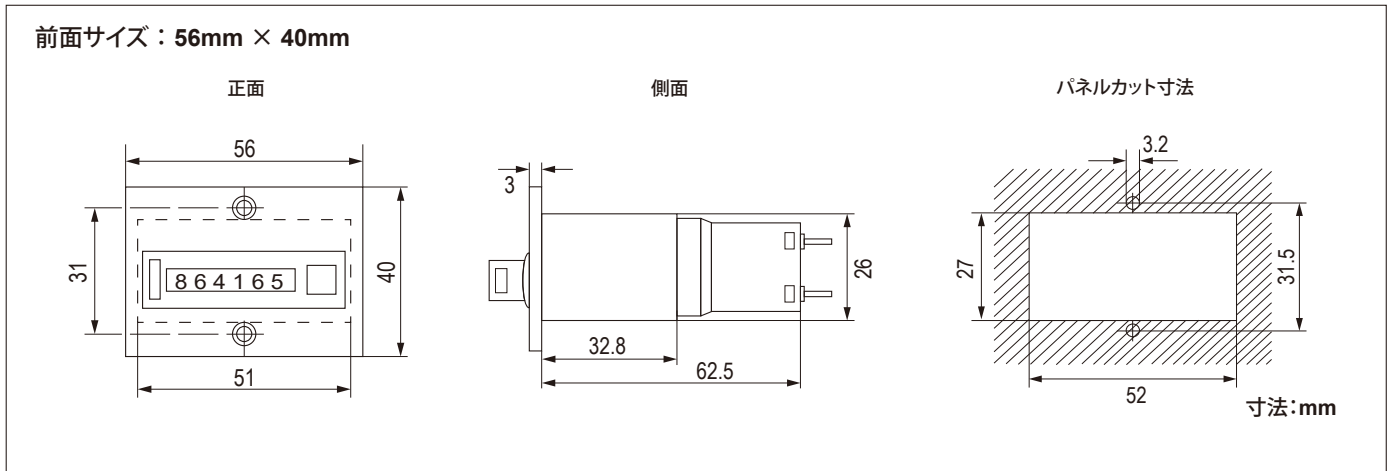
- コンパクトサイズ
- リセット付とリセットなしをご用意
- 6桁または8桁から選択可能
- 2種類の取付タイプをご用意

ディスプレイ	6桁(864、866)、8桁(868)
文字高	4 mm
パネルカット寸法	52 mm × 27 mm
電源電圧	DC 24 V : ± 10% AC 115 V : ± 10% AC 230 V : + 6%、-10%
消費電力	DC電源タイプ : 2.5WVA AC電源タイプ : 2.75WVA
使用温度範囲	-10 °C ~ +50 °C
保存温度範囲	-20 °C ~ +70 °C
保護等級 (EN 60529)	IP40 (前面)、IP00 (電氣的接続部分)
耐振動 (IEC 068-2-6)	50 m / s ²
耐衝撃 (IEC 068-2-27)	600 m / s ² (6 ms)
一般構造	EN 61010-1、EN 50178に準拠 保護等級 II、汚染レベル2 VDE 0110
デューティサイクル (25°C 時)	100%
カウントタイプ	加算
最小通電時間	DC電源タイプ : 20 ms AC電源タイプ : 50 ms
最高計数速度	DC電源タイプ : 25 Hz AC電源タイプ : 10 Hz
パルスデューティ比	1 : 1
リセット	押しボタン (リセット付の型式のみ)
設計寿命	2 × 10 ⁷
重量	約 90 g

回路記号と接続図



外形図



型式一覧

前面サイズ 56 mm × 40mm	型式		
	6桁、リセット付	6桁、リセットなし	8桁、リセットなし
電源電圧 DC 24V	0 864 165	0 866 165	0 868 165
電源電圧 AC 115V	0 864 189	0 866 189	0 868 189
電源電圧 AC 230V	0 864 190	0 866 190	0 868 190

前面サイズ 55 mm × 28mm	型式		
	6桁、リセット付	6桁、リセットなし	8桁、リセットなし
電源電圧 DC 24V	0 864 465	0 866 465	0 868 465
電源電圧 AC 115V	0 864 489	0 866 489	0 868 489
電源電圧 AC 230V	0 864 490	0 866 490	0 868 490