

ヘンクストラ ブランド



定格仕様 (種類ごと)

電子式カウンタ

E602 シリーズ

前面サイズ 60mm × 60mm

デジタルスイッチタイプ

<特長>

- トータル、1段プリセットの2種類をご用意
- 60mm×60mmの前面サイズ (パネルカット寸法: 53.5mm×53.5mm)
- 設定のしやすい前面デジタルスイッチタイプ
- メモリ機能選択可能

種類	トータル	1段プリセット
イメージ		
表示	7セグメント赤色LED	
桁数	6桁	2桁、4桁、6桁
文字サイズ(mm)	H8×W4	
電源電圧	DC 11-26 V (フリー電源) AC 100/200 V、50/60 Hz (共用) AC 110/220 V、50/60 Hz (共用)	
許容電圧変動範囲	定格電圧の90~120% (ACタイプ)	
消費電力	約2.5W (DC24V時) 約5.7VA (AC120V、50Hz時)	
最高計数速度	30 Hz / 5 kHz が選択スイッチで切替可	
入力モード	加算 / 減算 (Aタイプ)、加減算 / 位相 (Pタイプ)	
出力モード	—————	保持出力オーバーカウント ワンショット出力オートリセット ワンショット出力オーバーカウント (切替可)
制御出力 (リレー接点)	—————	1c接点 1組
制御出力 (トランジスタ出力)	—————	電圧出力 1個 (出力の正、負論理切替可)
センサ電源	DC12V 50mA リップル率5%以下	
重量	ACタイプ: 約280g DCタイプ: 約200g	ACタイプ: 約300g DCタイプ: 約220g

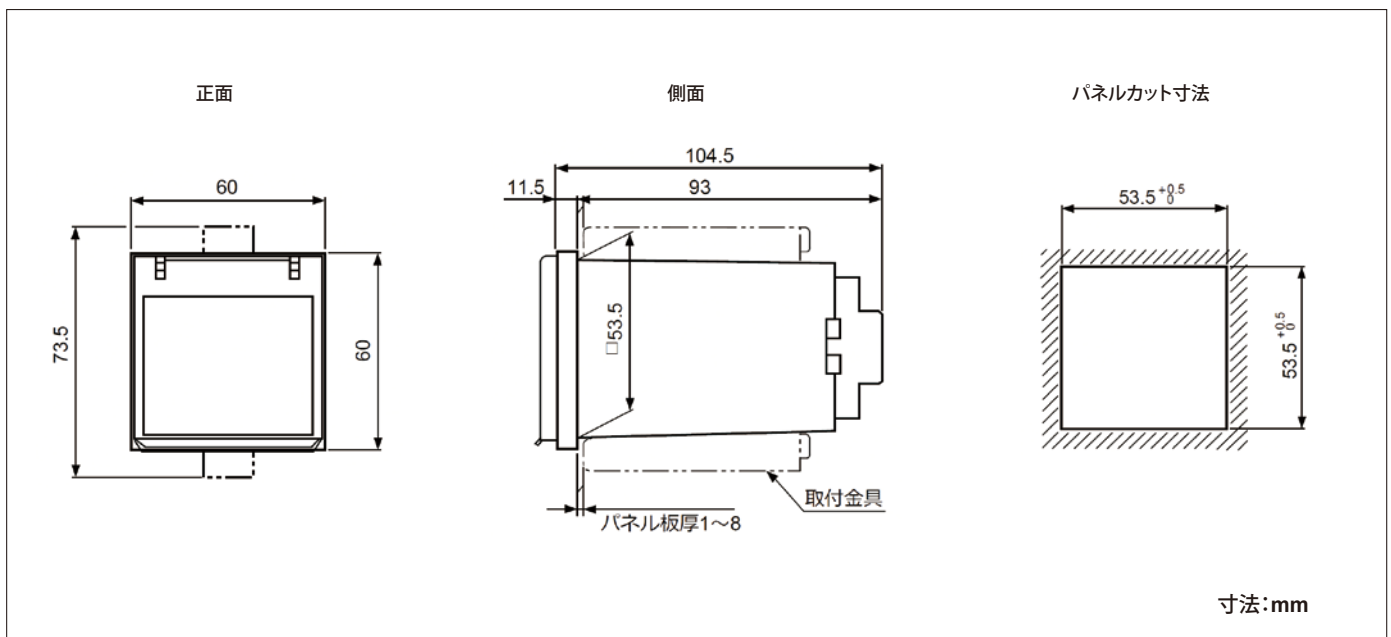
定格仕様 (共通)

入力論理	正論理 / 負論理 (切替可)
入力信号レベル	L: DC 0~2V、H: DC 5~30V
入力抵抗	約 4.7 kΩ (正論理時)
電源リセット	電源投入後、約 1 s (メモリなしの機種のみ)
外部リセット	前面リセットボタン、外部リセット入力共に 0.5ms以下
出力接点容量	AC 250V 5A COSΦ=1、DC 30V 5A
機械的寿命	1000万回
電氣的寿命	10万回以上 (定格負荷にて)
トランジスタ出力	正論理 / 負論理 (切替可) DC12V 出力抵抗 4.7 kΩ、保護短絡抵抗 100 Ω付 DC30V max、30 mA max
使用周囲温度範囲	-10 °C ~ +50 °C (氷結しないこと)
使用周囲湿度範囲	45 ~ 85 %RH (結露しないこと)
保存温度範囲	-25 °C ~ +85 °C (氷結しないこと)
メモリ	約10年 (不揮発性素子によるバックアップメモリ、20°C時)

定格仕様 (共通)

絶縁抵抗	100MΩ以上 (DC 500V メガにて、外部端子一括とケース間)
耐電圧	AC 3000V、50 / 60 Hz 1min (外部端子一括とケース間)
耐ノイズ (ノイズシミュレータによる 方形波ノイズ)	電源端子間 AC電源タイプ: ±2000V、DC電源タイプ: ±500V (パルス幅1μs、立上り1ns、位相0 ~ 360°、電源同期) 入力端子間: ±500V (パルス幅1μs、立上り1ns、100 回/s) ケース表面: ±1500V (パルス幅125ns、立上り1ns、位相0 ~ 360°、電源同期)
インパルス電圧	電源端子間: 3000V 導電部端子と露出した非充電金属部間: 4500V
静電気	耐久性: ±8000V 誤動作: ±4000V
耐振動	耐久性: 振動数10 ~ 55 Hz、複振幅0.75 mm 誤動作: 振動数10 ~ 55 Hz、複振幅0.5 mm
耐衝撃	耐久性: 500 m/s ² (約50 G) 誤動作: 100 m/s ² (約10 G)

外形図



型式構成

トータル

■ 入力モード：加算 / 減算							
基本型式 (省略不可)						オプション (省略可)	
シリーズ	電源電圧	種類	桁数	入力モード	メモリ機能	分周	ゼロ出力
E602	<input type="checkbox"/> -	1	6	A	<input type="checkbox"/>	<input type="checkbox"/>	<input type="checkbox"/>
	N : AC100/200V A : AC110/220V W : DC11-26V	1 : トータル	6 : 6桁	A : 加算 / 減算	空白 : なし M : メモリ付	ECD2(1/XXXX) XXXXは2~9999で ご指定ください。	ECZ(NP-602) : 等域 ECZ(NP-603) : ワンショット (約0.5秒)
型式例 (基本型式) : E602N-16AM, E602W-16AM, E602N-16A							
型式例 (基本型式+オプション) : E602N-16A ECD2(1/10), E602W-16AM ECD2(1/500) ECZ(NP-602)							

■ 入力モード：加減算 / 位相							
基本型式 (省略不可)						オプション (省略可)	
シリーズ	電源電圧	種類	桁数	入力モード	メモリ機能	ロード機能 / 置数	ゼロ出力
E602	<input type="checkbox"/> -	1	6	P	<input type="checkbox"/>	<input type="checkbox"/>	<input type="checkbox"/>
	N : AC100/200V A : AC110/220V W : DC11-26V	1 : トータル	6 : 6桁	P : 加減算 / 位相	空白 : なし M : メモリ付	空白 : なし L : ロード付※ ※前面にロード設定用の デジタルスイッチが つきます。	ECZ(NP-602) : 等域 ECZ(NP-603) : ワンショット (約0.5秒)
型式例 (基本型式) : E602N-16PML, E602W-16PM, E602N-16P							
型式例 (基本型式+オプション) : E602N-16PML ECZ(NP-602), E602W-16P ECZ(NP-603)							

1段プリセット

■ 入力モード：加算 / 減算							
基本型式 (省略不可)						オプション (省略可)	
シリーズ	電源電圧	種類	桁数	入力モード	メモリ機能	分周	ゼロ出力
E602	<input type="checkbox"/> -	3	<input type="checkbox"/>	A	<input type="checkbox"/>	<input type="checkbox"/>	<input type="checkbox"/>
	N : AC100/200V A : AC110/220V W : DC11-26V	3 : 1段プリセット	2 : 2桁 4 : 4桁 6 : 6桁	A : 加算 / 減算	空白 : なし M : メモリ付	ECD2(1/XXXX) XXXXは2~9999で ご指定ください。	ECZ(NP-602) : 等域 ECZ(NP-603) : ワンショット (約0.5秒)
型式例 (基本型式) : E602N-36AM, E602W-34A, E602W-32A							
型式例 (基本型式+オプション) : E602N-36A ECD2(1/10), E602W-34AM ECD2(1/500) ECZ(NP-602)							

■ 入力モード：加減算 / 位相							
基本型式 (省略不可)						オプション (省略可)	
シリーズ	電源電圧	種類	桁数	入力モード	メモリ機能	ロード機能 / 置数	ゼロ出力
E602	<input type="checkbox"/> -	3	<input type="checkbox"/>	P	<input type="checkbox"/>	<input type="checkbox"/>	<input type="checkbox"/>
	N : AC100/200V A : AC110/220V W : DC11-26V	3 : 1段プリセット	2 : 2桁 4 : 4桁 6 : 6桁	P : 加減算 / 位相	空白 : なし M : メモリ付		ECZ(NP-602) : 等域 ECZ(NP-603) : ワンショット(約0.5秒)
型式例 (基本型式) : E602N-34PM, E602W-34P, E602W-32PM							
型式例 (基本型式+オプション) : E602N-34PM ECZ(NP-602), E602W-36P ECZ(NP-603)							