

ヘンクストラ ブランド



機械的定格・環境条件

電磁式カウンタ

F87 シリーズ

パネル取付 27mm × 32mm / 38.5mm

加算トータルカウンタ

<特長>

- コンパクトサイズ
- リセット付とリセットなしをご用意
- 4桁、5桁、6桁、7桁をラインアップ
- パネル取付はクリップスプリングによるワンタッチ方式を採用

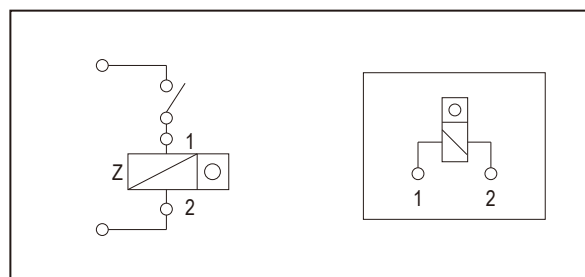
ディスプレイ	4桁 (872、873)、5桁 (874、875) 6桁 (876)、7桁 (877)
文字高	4 mm (文字幅2mm)
パネルカット寸法	27 mm × 32 mm / 38.5mm
使用温度範囲	-10 °C ~ +50 °C
保存温度範囲	-20 °C ~ +85 °C
保護等級 (EN 60529)	リセットなし: IP40 (前面)、IP00 (電氣的接続部分) リセットあり: IP30 (前面)、IP00 (電氣的接続部分)
EMC仕様	ノイズエミッション (EN 50081-2) ノイズイミュニティ (EN 50082-2)
一般構造	EN 61010-1、EN 50178に準拠 保護等級 II、汚染レベル2、過電圧カテゴリー II
取付方法	パネルマウント (クリップスプリングによる) と レアマウント (固定用ボルトによる)
取付方向	地面に対し数字ホイール軸が水平を維持 (表示向きは不問)
電氣的接続	AMPプラグ 0.8 × 2.8mm
リセット方法	手動 (押しボタン)
プリセット	なし
重量	約 75 ~ 95 g (型式による)
材質	本体: 強化合成樹脂、カバー: プラスチック

電氣的定格

コイル電源	DCタイプ *	ACタイプ
電源電圧	12 V : ± 10% 24 V : ± 10%	110 V : ± 10% 230 V : + 6%、-10%
最高計数速度	20 Hz	10 Hz
最小通電時間	25 ms	50 ms
最小休止時間	25 ms	50 ms
消費電力	1.5 W	2.5 VA
リップル率	≤ 48%	50~60Hz
通電率 (25°C時)	100 %	100 %
設計寿命	1億カウント以上	

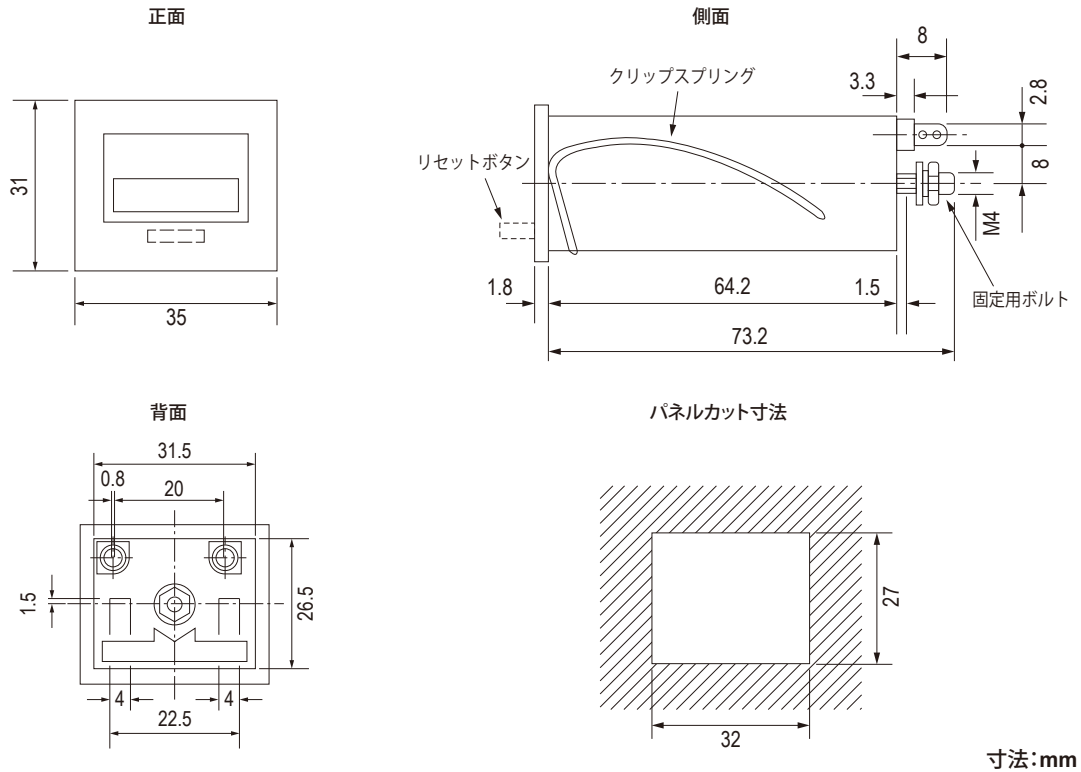
* DCコイルに極性はありません。

回路記号と接続図

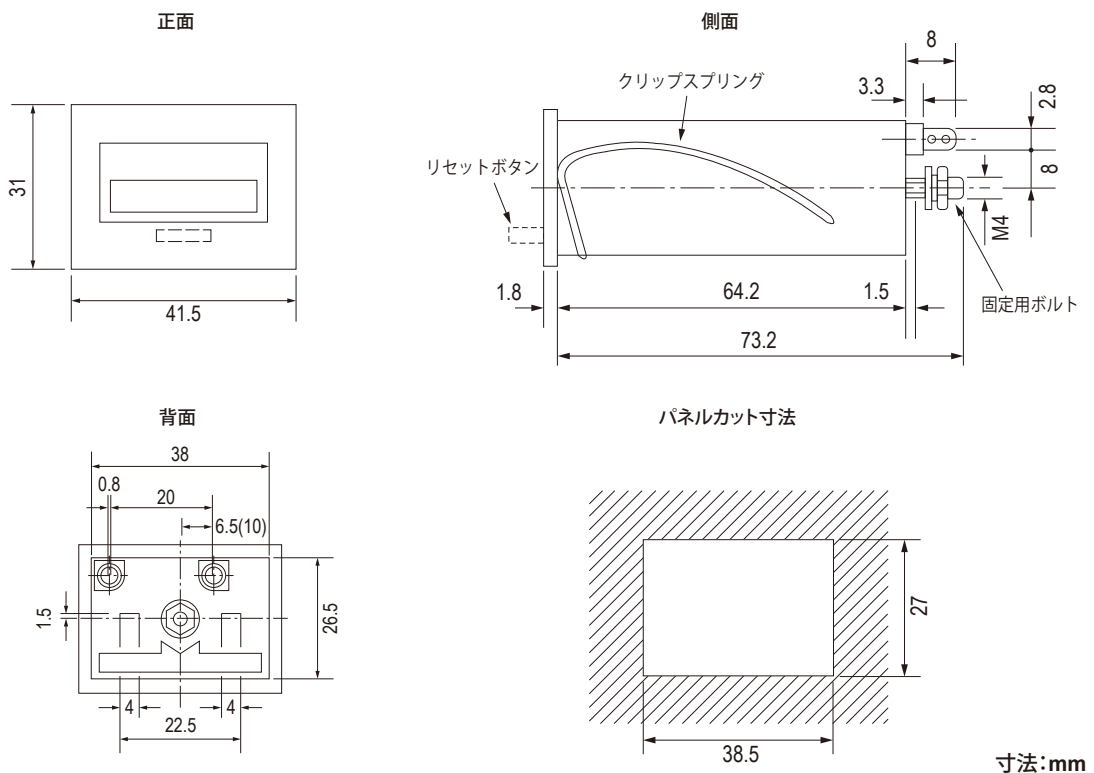


外形図

対象：872 (4桁、リセットなし)、873 (4桁、リセットあり)、874 (5桁、リセットなし)



対象：875 (5桁、リセットあり)、876 (6桁、リセットなし)、877 (7桁、リセットなし)



ヘンクストラ ブランド

電磁式カウンタ

F87 シリーズ

パネル取付 27mm × 32mm / 38.5mm

加算トータルカウンタ

型式の見方

F873C DC24V 20Hz (0873107)

タイプ、桁数、リセット有無

- F872C** 4桁、リセットなし
- F873C** 4桁、リセットあり
- F874C** 5桁、リセットなし
- F875C** 5桁、リセットあり
- F876C** 6桁、リセットなし
- F877C** 7桁、リセットなし

製品番号

※以下型式一覧をご確認の上、必ずお付けください。

最高計数速度

- 20Hz** 電源電圧でDCを選択時
- 10Hz** 電源電圧でACを選択時

電源電圧

- DC12V**
- DC24V**
- AC110V**
- AC230V**

型式一覧

【電源電圧DC12Vタイプ】

	4桁、リセットなし	4桁、リセットあり	5桁、リセットなし	5桁、リセットあり
型式	F872C DC12V 20Hz(0872106)	F873C DC12V 20Hz(0873106)	F874C DC12V 20Hz(0874106)	F875C DC12V 20Hz(0875106)
	6桁、リセットなし	7桁、リセットなし		
型式	F876C DC12V 20Hz(0876106)	F877C DC12V 20Hz(0877106)		

【電源電圧DC24Vタイプ】

	4桁、リセットなし	4桁、リセットあり	5桁、リセットなし(生産終了)	5桁、リセットあり
型式	F872C DC24V 20Hz(0872107)	F873C DC24V 20Hz(0873107)	F874C DC24V 20Hz(0874107)	F875C DC24V 20Hz(0875107)
	6桁、リセットなし	7桁、リセットなし		
型式	F876C DC24V 20Hz(0876107)	F877C DC24V 20Hz(0877107)		

【電源電圧AC110Vタイプ】

	4桁、リセットなし	4桁、リセットあり	5桁、リセットなし(生産終了)	5桁、リセットあり
型式	F872C AC110V 10Hz(0872113)	F873C AC110V 10Hz(0873113)	F874C AC110V 10Hz(0874113)	F875C AC110V 10Hz(0875113)
	6桁、リセットなし	7桁、リセットなし		
型式	F876C AC110V 10Hz(0876113)	F877C AC110V 10Hz(0877113)		

【電源電圧AC230Vタイプ】

	4桁、リセットなし	4桁、リセットあり	5桁、リセットなし(生産終了)	5桁、リセットあり
型式	F872C AC230V 10Hz(0872114)	F873C AC230V 10Hz(0873114)	F874C AC230V 10Hz(0874114)	F875C AC230V 10Hz(0875114)
	6桁、リセットなし	7桁、リセットなし		
型式	F876C AC230V 10Hz(0876114)	F877C AC230V 10Hz(0877114)		