

## ヘンクストラ ブランド



機械的定格・環境条件

## 電磁式カウンタ

## FE 446 / FE 447シリーズ

パネル取付 55mm × 55mm

減算プリセットカウンタ

### <特長>

- 簡単にプリセット値設定が可能(下段のボタンにて)
- リセットは、手動タイプと手動+電磁入力タイプをご用意
- 3桁と5桁をラインアップ
- 減算機構と連動した切替接点(C接点)内蔵
- 設置環境に応じた取付フレームや接続端子を選択可

ディスプレイ	3桁(シリーズ:447) または 5桁(シリーズ:446)
文字高	4 mm (3桁:文字幅4mm、5桁:文字幅2mm)
保護等級(EN 60529)	IP40(前面) IP00(電氣的接続部分)
一般構造	DIN EN 61010-1に準拠 保護等級 II、汚染レベル2、過電圧カテゴリー II
パネルカット寸法	55 mm × 55 mm
取付方法	パネルマウントタイプ(ハウジングタイプ:空欄、N)
取付方向	地面に対し数字ホイール軸が水平を維持 (表示向きは不問)
使用温度範囲	-10 °C ~ +50 °C
保存温度範囲	-40 °C ~ +85 °C
電氣的接続	No.110型ファストン端子タイプ(ハウジングタイプ:空欄) ネジ端子タイプ(ハウジングタイプ:N)
リセット方法	手動のみ(リセットタイプ:C) 手動+電磁入力(リセットタイプ:D)
プリセット設定方法	カウンタ前面左上のリセットボタンを押しながら 設定表示数字が任意値になるまで下段の設定ボタン をプッシュする
重量	約175g(電磁リセット付:約225g)
材質	強化合成樹脂

### 電氣的定格(計数用コイル)

	DCタイプ	ACタイプ
電源電圧	24 V (± 10%)	115 V (± 10%) 230 V (+6%、-10%)
最高計数速度	25 Hz	10 Hz
最小通電時間	20 ms	50 ms
最小休止時間	20 ms	50 ms
消費電流	2.5 W	2.75 VA
リップル率	≤ 48%	50~60Hz
通電率(25°C時)	100 %	100 %
設計寿命	2億カウント以上	
出力接点容量	Max.20VA/220VAC/1A、30VDC/0.1A	

### 電氣的定格(電磁リセット用コイル) ※ リセットタイプ:D 選択時

	DCタイプ	ACタイプ
電源電圧	計数用コイルと同一	
最小通電時間	200 ms	200 ms
最小休止時間	800 ms	1800 ms
消費電流	12 W	16 VA
リップル率	≤ 48%	50~60Hz
通電率(25°C時)	20 % Max. 2分	10 % Max. 1分
リセット頻度	Max. 1秒に1回	Max. 2秒に1回
リセットタイム	Min. 200ms	
設計寿命	150万回以上	

※電磁リセットは通電率が低くなっておりますので、最大通電時間及び最小休止時間にご注意の上、ご使用ください。

ヘンクストラ ブランド

## 電磁式カウンタ

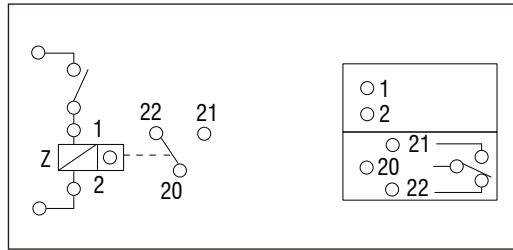
FE 446 / FE 447シリーズ

パネル取付 55mm × 55mm

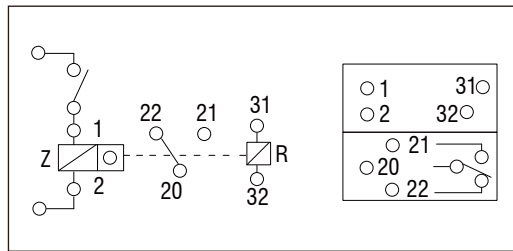
減算プリセットカウンタ

回路記号と接続図

手動のみ(リセットタイプ:C)

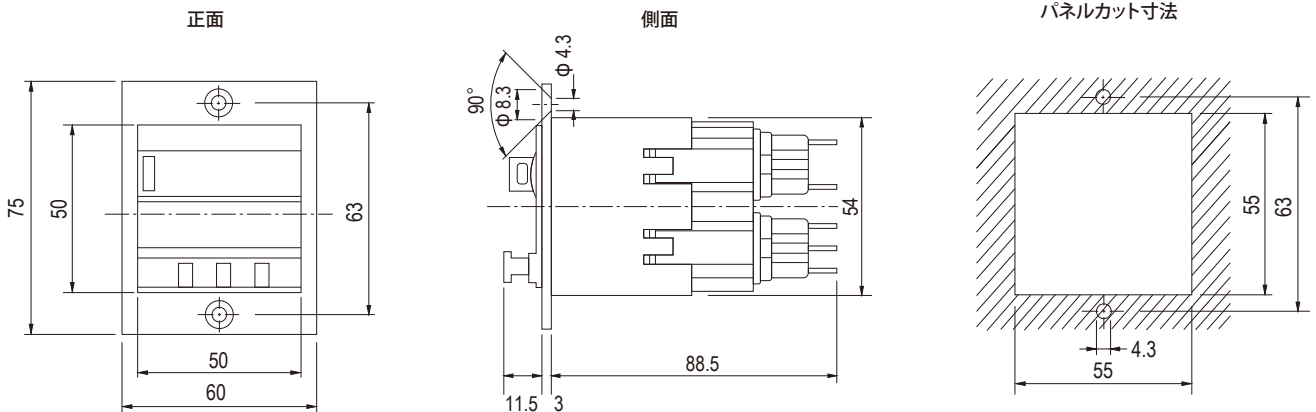


手動+電磁入力(リセットタイプ:D)



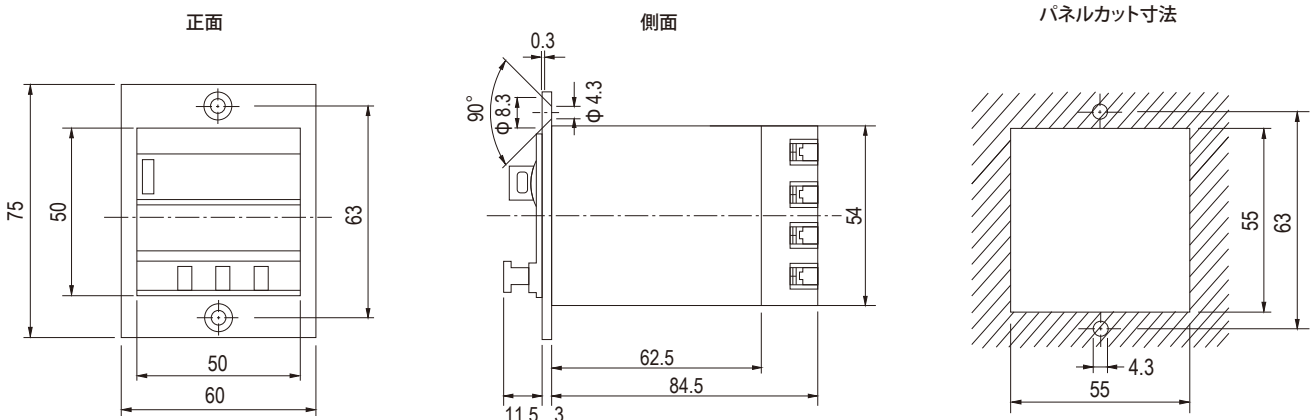
外形図

ハウジングタイプ:空欄  
(取付:パネルマウントタイプ、電氣的接続:No.110型ファストン端子、ハウジング色:ブラック)



寸法:mm

ハウジングタイプ:N  
(取付:パネルマウントタイプ、電氣的接続:ネジ端子、ハウジング色:ブラック)



寸法:mm

### 型番構成

タイプ	桁数	リセットタイプ	ハウジングタイプ	電源電圧	最高計数速度
<input type="checkbox"/>	<input type="text"/>	<input type="checkbox"/>	<input type="checkbox"/>	<input type="checkbox"/>	<input type="checkbox"/>
<b>FE</b>	<b>446</b> 5桁 <b>447</b> 3桁	<b>C</b> 手動のみ <b>D</b> 手動+電磁入力	(空欄) 取付:パネルマウント 電氣的接続:ファストン端子 <b>N</b> 取付:パネルマウント 電氣的接続:ネジ端子	<b>DC24V</b> <b>AC115V</b> <b>AC230V</b>	<b>25Hz</b> 電源電圧でDCを選択時 <b>10Hz</b> 電源電圧でACを選択時

型式例: FE446C DC24V 25Hz (5桁、手動リセットのみ、パネルマウント、ファストン端子、電源電圧DC24V、最高計数速度25Hz)

型式例: FE447DN AC115V 10Hz (3桁、手動+電磁リセット、パネルマウント、ネジ端子、電源電圧AC115V、最高計数速度10Hz)

### オプション

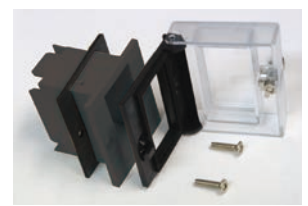
IP65 (防塵、防滴) フェースカバー	発注番号
フェースサイズ 60 × 75mm用 固定型カバー (シルバー)	1 405 404
フェースサイズ 60 × 75mm用 固定型カバー (ブラック)	1 405 587
フェースサイズ 60 × 75mm用 ノブロック式カバー	1 405 613(CK-21)
フェースサイズ 60 × 75mm用 キーロック式カバー	1 405 614



固定型カバー



キーロック式カバー  
(ノブロック式はキー部分がノブ)



取付イメージ  
(ノブロック/キーロック式)

※ 上下をネジ留めするため、取付部がパネルマウントタイプ (ハウジングタイプ: 空欄またはN) のみでご利用いただけます。