

ヘンクストラ ブランド



機械的/電氣的の定格・環境条件

トータルカウンタ/タコメータ/タイムカウンタ TICO 731 Type2シリーズ

前面サイズ 48mm × 24mm

DC電源駆動タイプ

<特長>

- コンパクトなDINサイズ 48mm×24mm
- トータルカウンタ、タコメータ、タイムカウンタから選択可能
- DC電源駆動
- 8桁、LCD表示

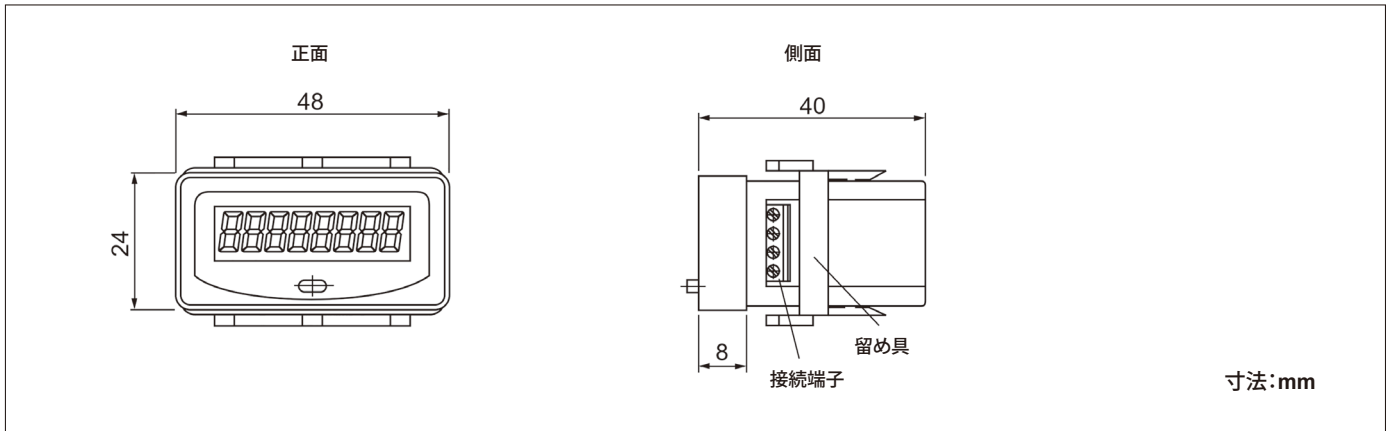
前面パネル寸法	DIN 48mm×24mm
パネルカット寸法	45 mm × 22 mm
ディスプレイ	8桁、LCD表示
文字高	7 mm
電源電圧	DC12-24V (+20/-10%)
メモリ	不揮発性メモリにより10年以上
計数(ゲート)入力	端子記号: COUNT (端子No.3) アクティブエッジで計数(トータルカウンタ、タコメータ) アクティブレベルで計時(タイムカウンタ)
入力論理	正論理または負論理が切り換え可能(プログラム)
パルス長	70 μs以上(7.5kHz時)、17ms以上(30Hz時)
最高計数速度	トータルカウンタ、タコメータ機種: 「High」7.5kHzまたは「Low」30Hzが切り換え可能 タイムカウンタ機種: 「Low」30Hz
入力信号レベル	L: DC 0-0.7V、H: DC 5-30V
リセット入力	端子記号: RESET OR TACHO-HOLD (端子No.4) アクティブレベルでリセット(トータルカウンタ、タイムカウンタ) アクティブレベルで表示保持(タコメータ)
入力論理	正論理または負論理が切り換え可能(プログラム)
パルス長	17ms以上
入力信号レベル	L: DC 0-0.7V、H: DC 5-30V
キーリセット	前面キーにより可能
キープロテクト入力	プログラムにより可能
使用温度範囲	-10 °C ~ +50 °C
保存温度範囲	-20 °C ~ +60 °C
保護等級	IP54 (前面パネル) IP20 (電氣的の接続部分)
一般構造	EN 61010-1、EN 50178に準拠 保護等級 II、汚染レベル2、過電圧カテゴリー2
耐振動 (IEC 068-T2-6)	10 m/s ² (10-150Hz)
耐衝撃 (IEC 068-T2-27)	100 m/s ² (18 ms)
取付方法	パネルマウント(留め具付き)
電氣的の接続	ネジ端子タイプ、繋ぎこむケーブルは30m未満

端子接続

4	RESET OR TACHO-HOLD
3	COUNT
2	0V
1	12 - 24 VDC

端子No.	名称	機能
1	DC12-24V	DC電源12-24V
2	0V	0V
3	COUNT	計数入力またはゲート入力
4	RESET OR TACHO-HOLD	リセットまたは保持入力

外形図



型式一覧

機能	型式 (接続端子部固定タイプ)	型式 (接続端子部脱着可能タイプ)※
トータルカウンタ	tico 0 731 201	tico 0 731 201S
タコメータ (1 / min)	tico 0 731 202	tico 0 731 202S
タイムカウンタ (9999h 59min 59s)	tico 0 731 203	tico 0 731 203S
タイムカウンタ (999999.99h)	tico 0 731 204	tico 0 731 204S

※接続端子部がブロック状に脱着出来るため、狭い箇所での配線が容易になります。

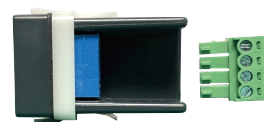
接続端子部固定タイプ



接続端子部脱着可能タイプ



接続端子部取り外し時



小型マイナスドライバを隙間に差し込んで取り外します。

接続端子部固定タイプ、脱着可能タイプともに製品の奥行寸法(40mm)は変わりません。

型式一覧 (オプション機能付き)

型式		機能	オプション機能 ²
接続端子部固定タイプ	接続端子部脱着可能タイプ ¹		
tico 0 731 721	tico 0 731 721S	トータルカウンタ	プリスケール
tico 0 731 722	tico 0 731 722S	タコメータ (1 / min)	小数点位置

1. 接続端子部がブロック状に脱着出来るため、狭い箇所での配線が容易になります。詳細は上記で参照ください。

2. プリスケールまたは小数点位置、もしくはその両方をオプション機能として付けることが可能です。

見積もりのご依頼及びご注文の際は、ご希望のオプション機能名及び以下に従い各オプション機能の設定希望値をお知らせください。

プリスケール : 0.000015~65535.99998

小数点位置 : 0~3 例) 0 (小数点なし)、1 (0.0)、2 (0.00)、3 (0.000)