

ヘンクストラ ブランド



機械的/電気的定格・環境条件

トータルカウンタ/タコメータ/タイムカウンタ TICO 731 Type5シリーズ

前面サイズ 48mm × 24mm

DC電源駆動タイプ

<特長>

- コンパクトなDINサイズ 48mm×24mm
- トータルカウンタ、タコメータ、タイムカウンタから選択可能
- DC電源駆動
- 6桁、LED表示

前面パネル寸法	DIN 48mm×24mm
パネルカット寸法	45 mm × 22 mm
ディスプレイ	6桁、LED表示
文字高	6.4 mm
電源電圧	DC12-24V (+20/-10%)
メモリ	不揮発性メモリにより10年以上
計数(ゲート)入力	端子記号: COUNT (端子No.4) ※ポジションインジケータ機種のみ端子No.4と7 アクティブエッジで計数(トータルカウンタ、タコメータ、ポジションインジケータ) アクティブレベルで計時(タイムカウンタ)
入力論理	正論理または負論理が切り換え可能(プログラム)
パルス長	70 μs以上(7.5kHz時)、17ms以上(30Hz時)
最高計数速度	トータルカウンタ、タコメータ機種: 「High」7.5kHzまたは「Low」30Hzが切り換え可能 タイムカウンタ機種:「Low」30Hz ポジションインジケータ機種:90°位相信号で2kHz
入力信号レベル	L:DC 0-0.7V、H:DC 5-30V
リセット入力	端子記号: RESET (端子No.5) アクティブレベルでリセット(トータルカウンタ、タイムカウンタ、ポジションインジケータ) 機能なし(タコメータ)
入力論理	正論理または負論理が切り換え可能(プログラム)
パルス長	17ms以上
入力信号レベル	L:DC 0-0.7V、H:DC 5-30V
キーリセット	前面キーにより可能
アプリケーション入力	端子記号: APPL-INPUT (端子No.7) ※機能は「端子接続」の注釈参照
入力論理	正論理または負論理が切り換え可能(プログラム)
パルス長	17ms以上
入力信号レベル	L:DC 0-0.7V、H:DC 5-30V
キープロテクト入力	プログラムにより可能
トランジスタ出力 ^{1,2}	電源電圧 U_b-2V 、出力電流 10mA以下(PNP出力)
使用温度範囲	-10 °C ~ +50 °C
保存温度範囲	-20 °C ~ +60 °C
保護等級	IP54 (前面パネル) IP20 (電氣的接続部分)
一般構造	EN 61010-1、EN 50178に準拠 保護等級 II、汚染レベル2、過電圧カテゴリー2
耐振動(IEC 068-T2-6)	10 m/s ² (10-150Hz)
耐衝撃(IEC 068-T2-27)	100 m/s ² (18 ms)
取付方法	パネルマウント(留め具付き)
電氣的接続	ネジ端子タイプ

- 1.トータルカウンタ及びタイムカウンタ機種のみ
- 2.オプション機能で「プリセット」付型式を選択時のみ

ヘンクストラ ブランド

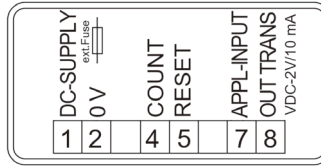
トータルカウンタ/タコメータ/タイムカウンタ TICO 731 Type5シリーズ

前面サイズ 48mm × 24mm

DC電源駆動タイプ

端子接続

(トータルカウンタ、タコメータ、タイムカウンタ機種)



端子No.	名称	機能
1	DC-SUPPLY	DC電源12~24V
2	0V	0V
4	COUNT	計数入力またはゲート入力
5	RESET ¹	リセット入力 ¹
7	APPL-INPUT	アプリケーション入力 ³
8	OUT TRANS ^{1,2}	トランジスタ出力 ^{1,2}

1.トータルカウンタ及び
タイムカウンタ機種のみ

2.オプション機能で
「プリセット」付型式を選択時のみ

3.アプリケーション入力(端子No.7)

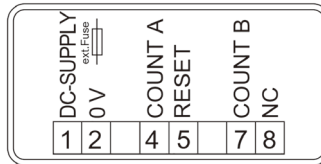
トータルカウンタ：計数禁止入力

タコメータ：表示保持入力

タイムカウンタ：表示保持入力

端子接続

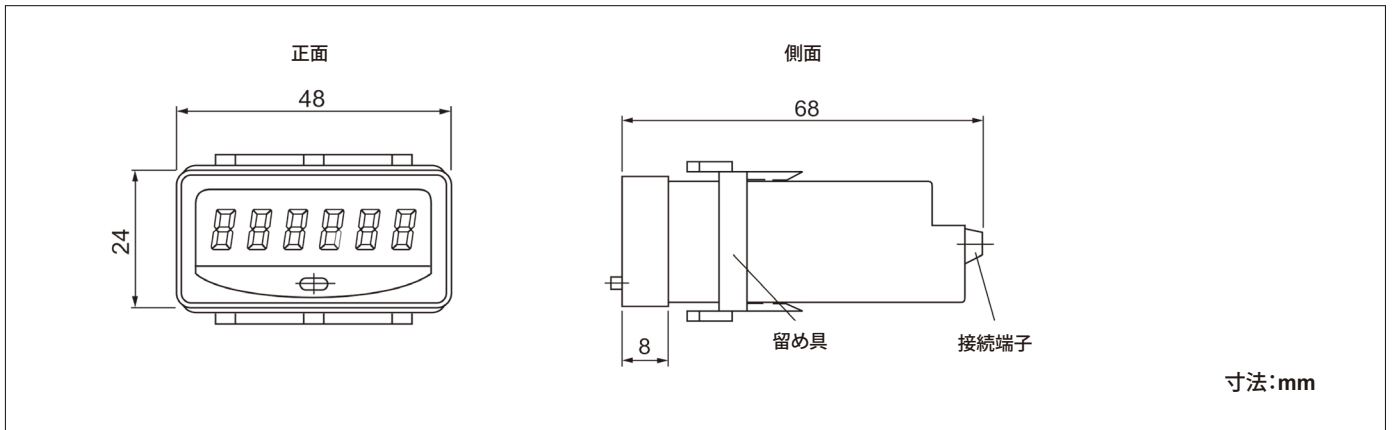
(ポジションインジケータ機種)



端子No.	名称	機能
1	DC-SUPPLY	DC電源12~24V
2	0V	0V
4	COUNT A	計数入力 A
5	RESET	リセット入力
7	COUNT B	計数入力 B
8	NC	アキ

※PLC用シリアル入力数値表示機種の
端子接続については弊社までお問合せ
ください。

外形図



寸法:mm

型式一覧

機能	型式
トータルカウンタ	tico 0 731 501
タコメータ (1 / min)	tico 0 731 502
タイムカウンタ (99h 59min 59s)	tico 0 731 503
タイムカウンタ (9999.99h)	tico 0 731 504
PLC用シリアル入力数値表示	tico 0 731 505
ポジションインジケータ	tico 0 731 506

型式一覧 (オプション機能付き)

型式	機能	オプション機能 ※			
		プリスケール	小数点位置	プリセット	テキスト文字
tico 0 731 751	トータルカウンタ	○	○	○	○
tico 0 731 752	タコメータ (1 / min)	○	○		
tico 0 731 753	タイムカウンタ (99h 59min 59s)			○	○
tico 0 731 754	タイムカウンタ (9999.99h)			○	○
tico 0 731 756	ポジションインジケータ	○	○		

※ご選択の型式によって設定可能なオプション機能の種類が異なります。各型式で○のついている機能が設定可能です。
 見積もりのご依頼及びご注文の際は、ご希望のオプション機能名及び以下に従い各オプション機能の設定希望値をお知らせください。

プリスケール : 0.000015~65535.99998

小数点位置 : 0~3 例) 0 (小数点なし)、1 (0.0)、2 (0.00)、3 (0.000)

プリセット : 1~999999

テキスト文字 : プリセット値に達すると表示され、AからZのアルファベットの大文字または小文字で計6文字まで設定可 (7セグによる表示)