

電子式 トータル/プリセットカウンタ E722 シリーズ

E722 シリーズは 72×72mmDIN サイズのトータル/プリセットカウンタです。トータル、1 段プリセット、2 段プリセットから選択可能な上、オプションでは分周やゼロ出力などもご用意があり、さまざまなお用途にてご利用いただけます。



特長



① トータルまたはプリセットから選択可能
トータル、1 段プリセット、2 段プリセットの 3 種類をご用意

② 選べる桁数
トータル：4 桁、6 桁
1 段プリセット：2 桁、4 桁、6 桁
2 段プリセット：4 桁、6 桁

③ 前面ボタンで簡単リセット
右下のリセットボタンにてリセット（ゼロに復帰）出来ます。

④ 前面デジタルスイッチで簡単プリセット設定
数字上下のボタンを押して各桁の数値を設定します。

⑥ お好みで各種組合せや設定が可能

<基本仕様>

電源電圧、入力モード、メモリ機能、ロード機能

<動作設定>

入力論理切換、入力速度切換 (30Hz / 5kHz)

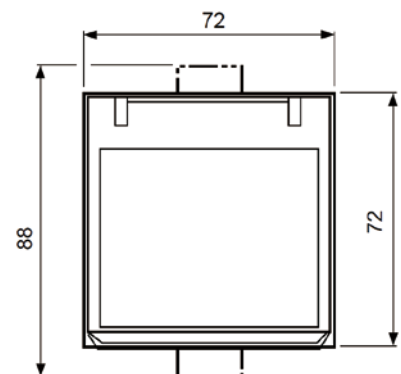
保持出力/ワンショットオートリセット出力切換

ワンショット出力時のオートリセット/オーバーカウント切換

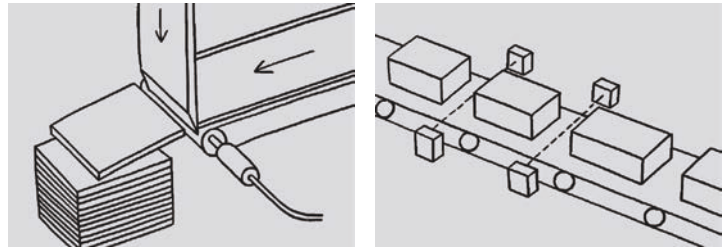
ワンショット出力時間調整

※仕様詳細は製品カタログ及び取扱説明書にてご確認ください。

⑤ 汎用性の高い DIN サイズ (72×72mm)



- ・製造ラインの生産数カウント
- ・エンコーダのポジション表示
- ・各種操作盤
- ・生産終了品の置換え など



HENGSTLER (ヘンクストラ) について

175年を超える歴史を経て培われた経験と製品群でお客様の個々の要望にお応えいたします。

Hengstler (ヘンクストラ) は 1995 年よりダナハーグループの傘下に加わり、2016 年にそのインダストリー部門で発足されたフォーティブグループに加わりました。今後もその革新的技術と戦略事業の強化で成長を目指します。弊社フォーティブ ICG ジャパンは Hengstler (ヘンクストラ) の日本法人としてお客様のサポートをしています。

【豊富な製品群】

- ・各種カウンタ / タイムカウンタ / タコメータ
- ・ロータリーエンコーダ
- ・LED 表示器
- ・セーフティーリレー
- ・カッター など



HP のご紹介 <https://www.fortive-icg.jp/>

フォーティブ ICG ジャパンのホームページには各商品の仕様・取扱説明書、新商品情報が満載。各種カウンタをはじめとして、高精度エンコーダ・流体センシング機器・電動アクチュエータなど幅広い商品ラインナップでエンジニアをサポートします。



フォーティブ ICG ジャパン株式会社

大阪本社
〒564-0044 大阪府吹田市南金田 2-12-23
TEL:06-6386-8001 FAX:06-6386-5022

東京営業所
〒108-6107
東京都港区港南 2-15-2 品川インターシティ B 棟 7 階
TEL:03-6712-9585 FAX:03-6712-9586

お問い合わせは
フリーダイヤル 0120-083-081
メールアドレス contact@fortive-icg.jp
ホームページ <https://www.fortive-icg.jp/>