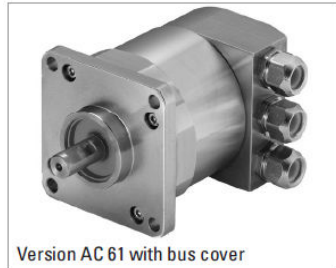




Version AC 59 with cable outlet



Version AC 61 with bus cover

<特徴>

- 高保護構造：ステンレススチールハウジング/IP67最大
- バッテリーレス・ギア式マルチターン
- 分解能：シングルターン14Bit(Max) / マルチターン12Bit(Max)
- 高耐蝕性
- グレイ、バイナリコード
- エンコーダモニタリング
- トライステート出力、及び短絡保護
- 用途：食品、飲料用梱包/充填機器、船舶系(クレーン、巻き上げ機、海底電線敷設船等)海上で使用される機器



■機械的定格・環境条件

ハウジングφ	AC59: 58 mm AC61: 61.5mm
軸径	9.52mm/10mm(シャフトタイプ)
取付フランジ形状	四角フランジ63.5mm
保護構造 軸(EN 60529)	IP67
保護構造ハウジング(EN 60529)	IP67
最大許容軸荷重	スラスト方向 40N / ラジアル方向 60N
最大回転数	6000rpm(連続運転)、10,000rpm(短時間運転)
駆動トルク	≤ 1 Ncm
軸慣性モーメント	約20gcm ²
耐振動(DIN EN 60068-2-6)	100m/s ² (10…500Hz)
耐衝撃(DIN EN 60068-2-27)	1000m/s ² (6ms)
使用温度範囲	-40°C ~ +100°C
保存温度範囲	-40°C ~ +85°C
シャフト材質	ステンレススチール
ハウジング材質	ステンレススチール
重量	AC59: 1.5mケーブル付にて約700g AC61: 1.5mケーブル付にて約980g
接続	ケーブル(横出しまたは後出し)

■電氣的定格

電源電圧	DC 10 - 30 V DC5Vも製作可能
最大消費電流(無負荷時) ST/MT	200mA(ST) / 300mA(MT)
分解能 シングルターン(ST)	10 Bit ~ 14 Bit グレイアクセス: 360、720分割
分解能 マルチターン(MT)	12 Bit
出力コード	グレイ、バイナリ、グレイアクセス
直線性	±1/2LSB (13 Bit以上:±1LSB)
出力開閉容量	30mA (出力1本あたり、短絡保護付き(1秒以内))
制御入力	ラッチ、軸回転方向、ST: トライステート / MT: トライステート
アラーム出力	NPN、O.C、最大5mA

■データ出力レベル

電源電圧 U _B	DC 5 V - 5 % +10 % ¹	DC 10 - 30 V
出力レベル High	≥ 3.5 V (30 mA) ≥ 3.9 V (10 mA)	≥ U _B - 2.2 V (30 mA) ≥ U _B - 1.8 V (10 mA)
出力レベル Low	≤ 1.6 V (30 mA) ≤ 1.2 V (10 mA)	≤ 1.6 V (30 mA) ≤ 1.2 V (10 mA)
立上り時間 (1.5m Cable)	≤ 0.1 μs	≤ 0.2 μs
立下り時間 (1.5m Cable)	≤ 0.05 μs	≤ 0.1 μs

1、製作可能

■制御入力

入力	論理値(実電圧)	機能
軸回転方向	1 (+ U _B または open) 0 (0 V)	回転軸より見て時計回り(CW)の時、出力コード値増加 回転軸より見て時計回り(CW)の時、出力コード値減少
ラッチ	1 (+ U _B または open) 0 (0 V)	エンコーダデータ出力は常時変化 エンコーダデータ出力は保持されて変化しない
トライステート (シングルターン)	1 (+ U _B または open) 0 (0 V)	出力はアクティブ 出力はハイ・インピーダンス(トライステートモード)
トライステート (マルチターン)	1 (+ U _B) 0 (0 V または open)	出力はハイ・インピーダンス(トライステートモード) 出力はアクティブ

制御入力の動作遅延時間は約10 μ s(トータムポール出力で操作した場合)。オープンコレクタ出力にて操作する場合、動作遅延時間を上記と同等にするためには外部にプルアップ抵抗(1k Ω)が必要

■電気的接続(シングルターン、ケーブル)

色(PVC)	9Bit/360incr.	10Bit/720incr.	12Bit	13Bit	14Bit
灰/桃	N.C.	N.C.	N.C.	N.C.	SO(LSB)
茶/黄	N.C.	N.C.	N.C.	SO(LSB)	S1
茶/灰	N.C.	N.C.	SO(LSB)	S1	S2
赤/青	N.C.	N.C.	S1	S2	S3
紫	N.C.	SO(LSB)	S2	S3	S4
白/茶	SO(LSB)	S1	S3	S4	S5
白/緑	S1	S2	S4	S5	S6
白/黄	S2	S3	S5	S6	S7
白/灰	S3	S4	S6	S7	S8
白/桃	S4	S5	S7	S8	S9
白/青	S5	S6	S8	S9	S10
白/赤	S6	S7	S9	S10	S11
白/黒	S7	S8	S10	S11	S12
茶/緑	S8(MSB)	S9(MSB)	S11(MSB)	S12(MSB)	S13(MSB)
黄	トライステートS0...S8	トライステートS0...S9	トライステートS0...S11	トライステートS0...S12	トライステートS0...S13
桃	ラッチ	ラッチ	ラッチ	ラッチ	ラッチ
緑	軸回転方向	軸回転方向	軸回転方向	軸回転方向	軸回転方向
黒	OV	OV	OV	OV	OV
赤	DC5V/10-30V	DC5V/10-30V	DC5V/10-30V	DC5V/10-30V	DC5V/10-30V
茶	アラーム	アラーム	アラーム	アラーム	アラーム

■電気的接続(マルチターン、ケーブル)

ケーブル(TPE)	Dサブコネクタ、10cmケーブル、37ピン		ケーブル(TPE)	Dサブコネクタ、10cmケーブル、37ピン	
色	ピン	接続	色	ピン	接続
茶	2	S0	白/青	14	M4 ¹
緑	21	S1	茶/青	33	M5 ¹
黄	3	S2	白/赤	15	M6 ¹
灰	22	S3	茶/赤	34	M7 ¹
桃	4	S4	白/黒	16	M8 ²
紫	23	S5	茶/黒	35	M9 ²
灰/桃	5	S6	灰/緑	17	M10 ²
赤/青	24	S7	黄/灰	36	M11 ²
白/緑	6	S8	桃/緑	18	アラーム
茶/緑	25	S9	黄/桃	10	軸回転方向
白/黄	7	S10	緑/青	30	ラッチ
黄/茶	26	S11	黄/青	12	トライステート
白/灰	8	M0	赤(0.5mm ²)	13	DC10-30V
灰/茶	27	M1	白(0.5mm ²)	31	DC10-30V
白/桃	9	M2	青(0.5mm ²)	1	OV
桃/茶	28	M3	黒(0.5mm ²)	20	OV

1、16 Bit (4 Bitマルチターン)の場合はM4~M7が空き(N.C.)です。

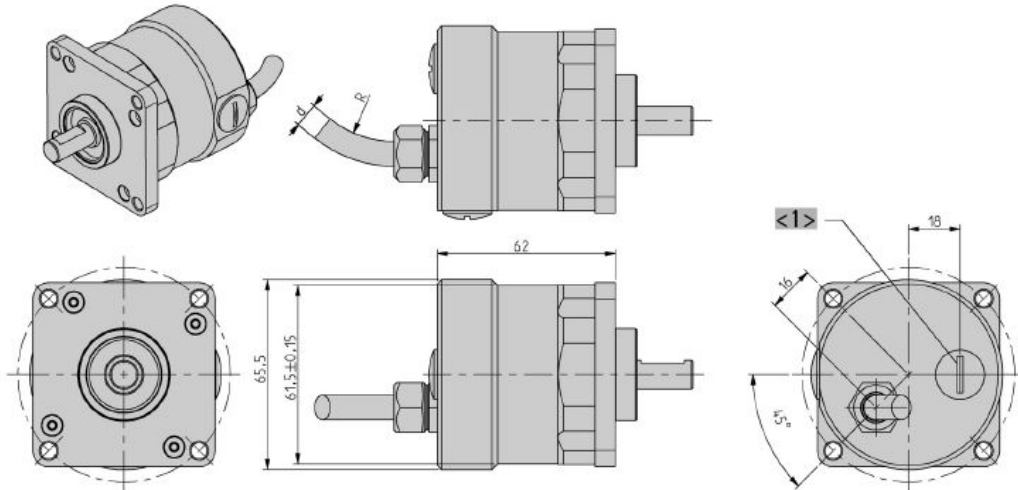
2、16 Bit又は20 Bit (4又は8Bitマルチターン)の場合はM8~M11が空き(N.C.)です。

■外形図

AC61接続ケーブル”A”

AC 61 Connection cable "A"

Interface: BiSS, SSI, ST-/ MT-Parallel, SSI-P



<1> Preset

Cable bending radius R for flexible installation $\geq 15 \times$ cable diameter

Cable bending radius R for fixed installation $\geq 7.5 \times$ cable diameter

Cable \varnothing d BiSS/SSI/SSI-P: $7,1^{+1,2}$

Cable \varnothing d ST-P: $7,8^{+0,9}$

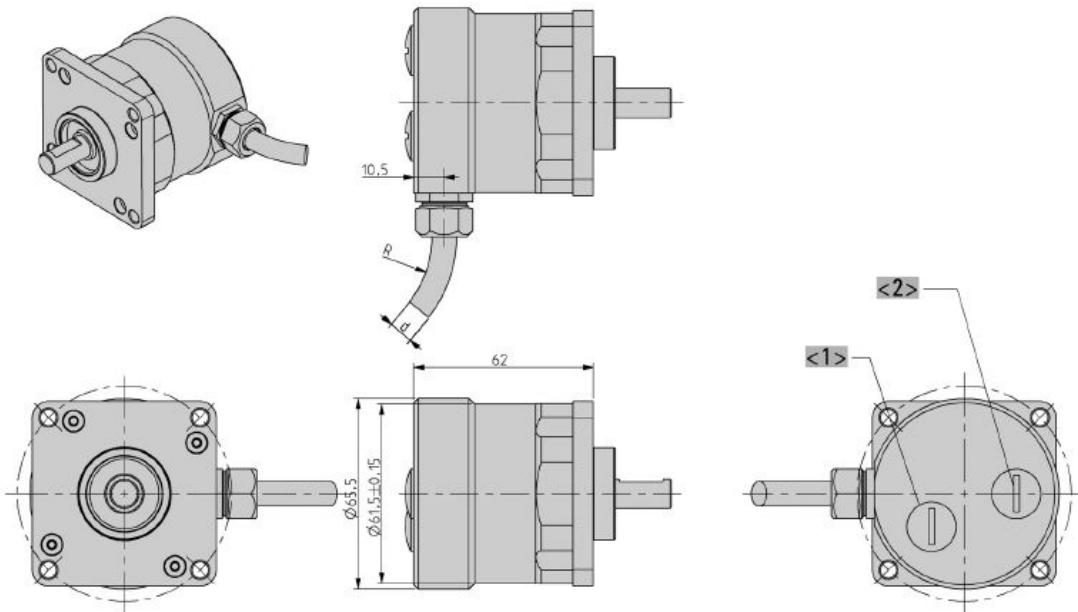
Cable \varnothing d MT-P: $9,3^{+1,3}$

Cable \varnothing d Fieldbus: $7,1^{+1,2}$

Dimensions in mm

AC61接続ケーブル”B”

AC 61 Connection cable "B"



<1> Settings CAN/CANopen

<2> Preset BiSS, SSI, SSI-P, MT-Parallel

Cable bending radius R for flexible installation $\geq 15 \times$ cable diameter

Cable bending radius R for fixed installation $\geq 7.5 \times$ cable diameter

Cable \varnothing d BiSS/SSI/SSI-P: $7,1^{+1,2}$

Cable \varnothing d ST-P: $7,8^{+0,9}$

Cable \varnothing d MT-P: $9,3^{+1,3}$

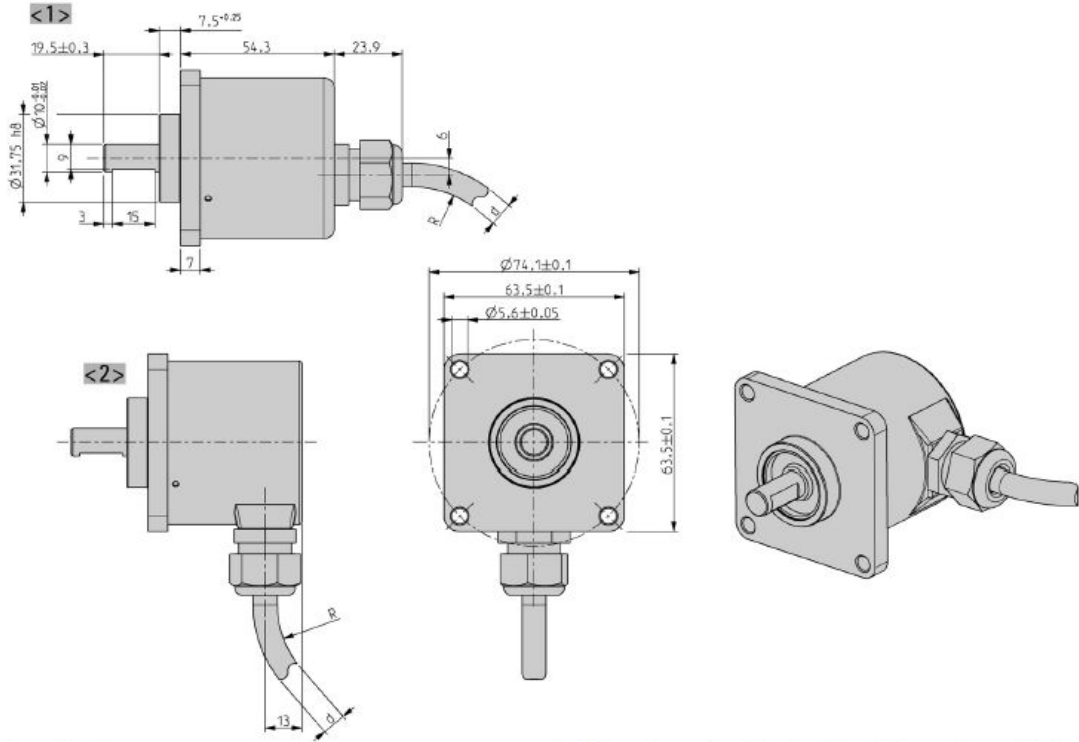
Cable \varnothing d Fieldbus: $7,1^{+1,2}$

Dimensions in mm

■外形図

AC59接続ケーブル"A"、"B"

AC 59 Connection cable "A"/ "B"
Dimensions in mm



<1> Connection cable "A"

<2> Connection cable "B"

Cable bending radius R for flexible installation $\geq 15 \times$ cable diameter

Cable bending radius R for fixed installation $\geq 7.5 \times$ cable diameter

Cable $\varnothing d$ BiSS/SSI/SSI-P: 7.1^{+1,2}

Cable $\varnothing d$ ST-P: 7.8^{+0.9}

■型番構成

タイプ	分解能	電源電圧	フランジ、保護構造、シャフト	インターフェース	接続タイプ
□	□	□	□	□	□
AC59	0010 10 Bit ST	A DC5V	Q.72 四角、IP67、10×19.5mm	PB パラレル バイナリ	A ケーブル後出し
AC61	0012 12 Bit ST	E DC 10-30V	Q.76 四角、IP67、9.52×19.5mm	PG パラレル グレイ	B ケーブル横出し
	0013 13 Bit ST				
	0014 14 Bit ST				
	0017 17 Bit ST				
	0360 360分割ST ¹				
	0720 720分割ST ²				
	0412 4 Bit MT+12 Bit ST				
	0812 8 Bit MT+12 Bit ST				
1212 12 Bit MT+12 Bit ST					

ST=シングルターン MT=マルチターン

1、360分割STでのオフセット値76(範囲: 76…435)

2、720分割STでのオフセット値152(範囲: 152…871)

3、AC59はシングルターンのみとなります。

■ケーブルオプション型番構成表

ケーブルタイプ(接続:A、B、E、F)はケーブル長の指定が可能です。
ケーブル長ご指定の際はエンコーダ型番最後にケーブル長型番をご記載下さい。
その他のケーブル長をご希望の際は別途お問い合わせください。

コード	ケーブル長
コードなし	1.5m
-D0	3m
-F0	5m
-K0	10m
-P0	15m
-U0	20m
-V0	25m

■アクセサリ

https://www.fortive-icg.jp/products/HENGSTLER/encoder_accessories/ をご参照下さい。