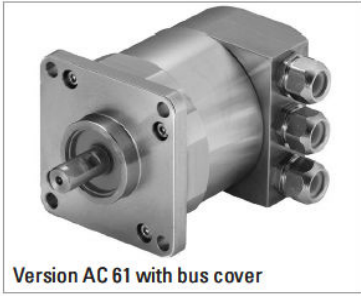


<特徴>

- 高保護構造：ステンレススチールハウジング/IP67最大
- バッテリーレス・ギア式マルチターン
- 分解能：シングルターン16Bit(Max) / マルチターン12Bit(Max)
- 高耐蝕性
- ケーブルタイプとバスカバータイプあり
- プログラム可能項目：分解能、プリセット、軸回転方向
- スピードと加速度出力
- 用途：食品、飲料用梱包/充填機器、船舶系(クレーン、巻き上げ機、海底電線敷設船)海上で使用される機器



■ 機械的定格・環境条件

ハウジングφ	61.5 mm
軸径	9.52mm/10mm(シャフトタイプ)
取付フランジ形状	四角フランジ63.5mm
保護構造 軸 (EN 60529)	IP67
保護構造ハウジング (EN 60529)	IP67
最大許容軸荷重	スラスト方向 40N / ラジアル方向 60N
最大回転数	6000rpm(連続運転)、10,000rpm(短時間運転)
駆動トルク	≤ 1 Ncm
軸慣性モーメント	約20gcm ²
耐振動 (DIN EN 60068-2-6)	100m/s ² (10…500Hz)
耐衝撃 (DIN EN 60068-2-27)	1000m/s ² (6ms)
使用温度範囲	-40°C ~ +85°C
保存温度範囲	-40°C ~ +85°C
シャフト材質	ステンレススチール
ハウジング材質	ステンレススチール
重量	約980(1.5mケーブル付) / 約1180g(バスカバー付)
接続	ケーブル横出し、又は後出し バスカバー付3線シールドケーブル

■ 電氣的定格

標準仕様	DIN EN 61010-1準拠、保護等級 III、汚染レベル2 過電圧保護等級 II
電源電圧	DC 10-30V
最大消費電流 (無負荷時) ST/MT	220mA(ST) / 250mA(MT)
EMC	EN 61326: クラスA
分解能 シングルターン(ST)	10 Bit ~ 16 Bit
分解能 マルチターン(MT)	12 Bit
出力コード	バイナリ
直線性	±1/2LSB (13、14、25、26 Bit以上:±1LSB)
プロファイル/プロトコル	プロフィDSP406付DS301に従ったCANopen クラスC2でのプログラム可能なエンコーダ
プログラム設定可能項目	分解能、プリセット、オフセット、軸回転方向
特別機能	スピード、加速度、リミット値、稼働時間
通信速度	DIPスイッチによる設定、設定範囲: 10 ~ 1000Kbit/s
バス終端抵抗	DIPスイッチによる設定
値のアップデート	1ミリ秒ごと(調節可能)、その他製作可能
バス同一化	DIPスイッチによる設定

■電氣的接続
12極/ケーブル

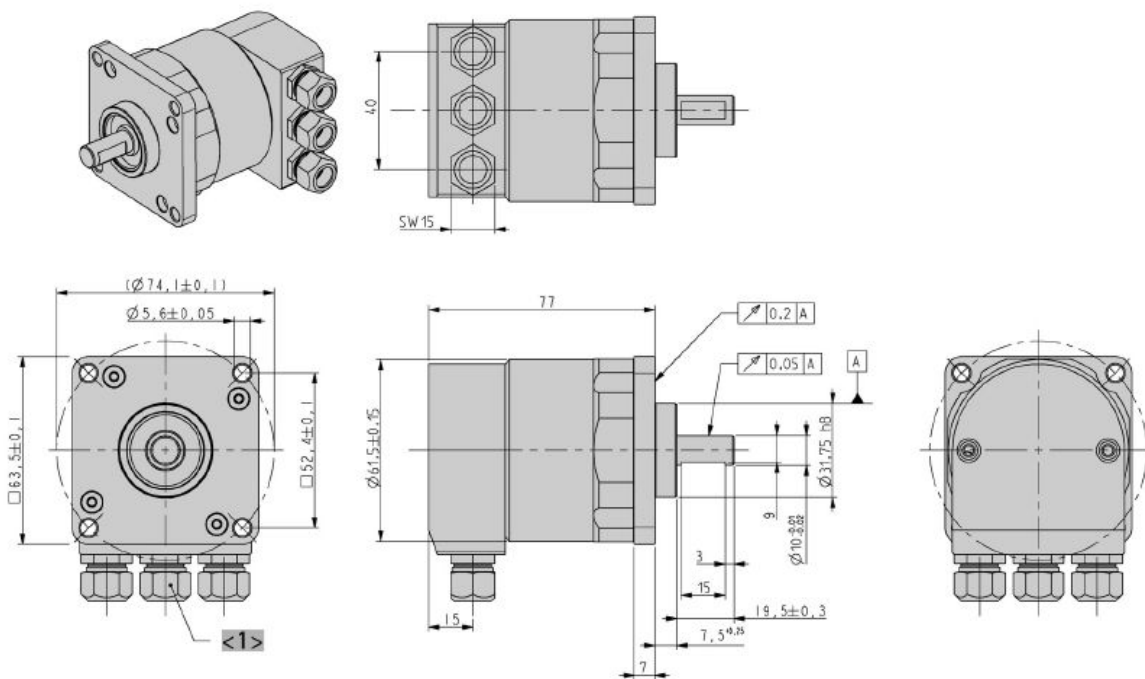
TPEケーブル	ケーブルペア	信号
黄	ペア1	CAN in +
緑		CAN in -
桃	ペア2	CAN out +
灰		CAN out -
青		CAN GND in
茶		CAN GND out
白	ペア3	UB in
茶		OV in
スクリーン	スクリーン	スクリーン

■電氣的接続
バスカバー付3線シールドケーブル

接続ブロックKL1 (10ピン)	
番号	信号
1	UB in (DC10-30V)
2	OV in
3	CAN in - (ドミナントL)
4	CAN in + (ドミナントH)
5	CAN GND in
6	CAN GND out
7	CAN out + (ドミナントH)
8	CAN out - (ドミナントL)
9	OV out
10	UB out (DC10-30V)

■外形図
接続ケーブル"Z"

AC 61 Connection cable "Z"
Interface: Profibus, CANopen, CANlayer2, DeviceNet, Interbus

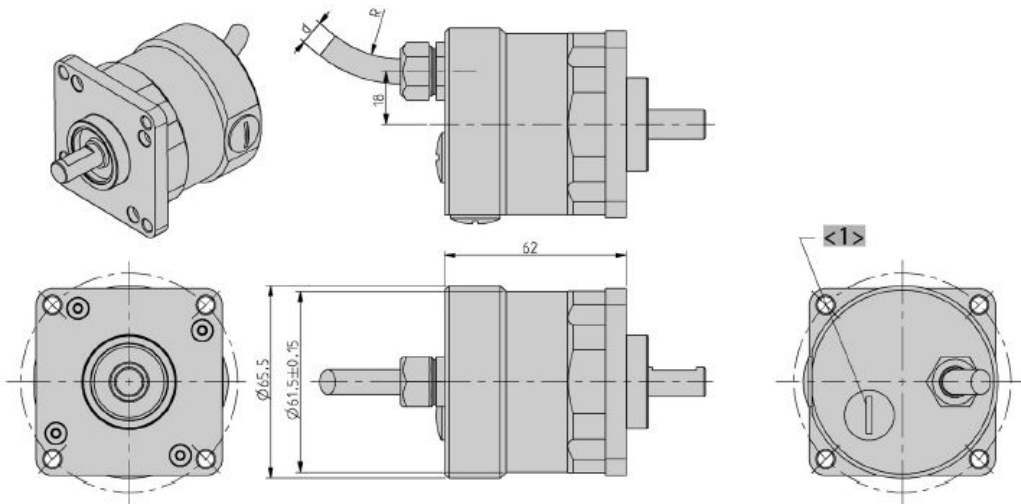


<1> Obsolete with DeviceNet

Dimensions in mm

接続ケーブル”A”

AC 61 Connection cable "A" Interface: CANopen, CANlayer2



<1> Settings

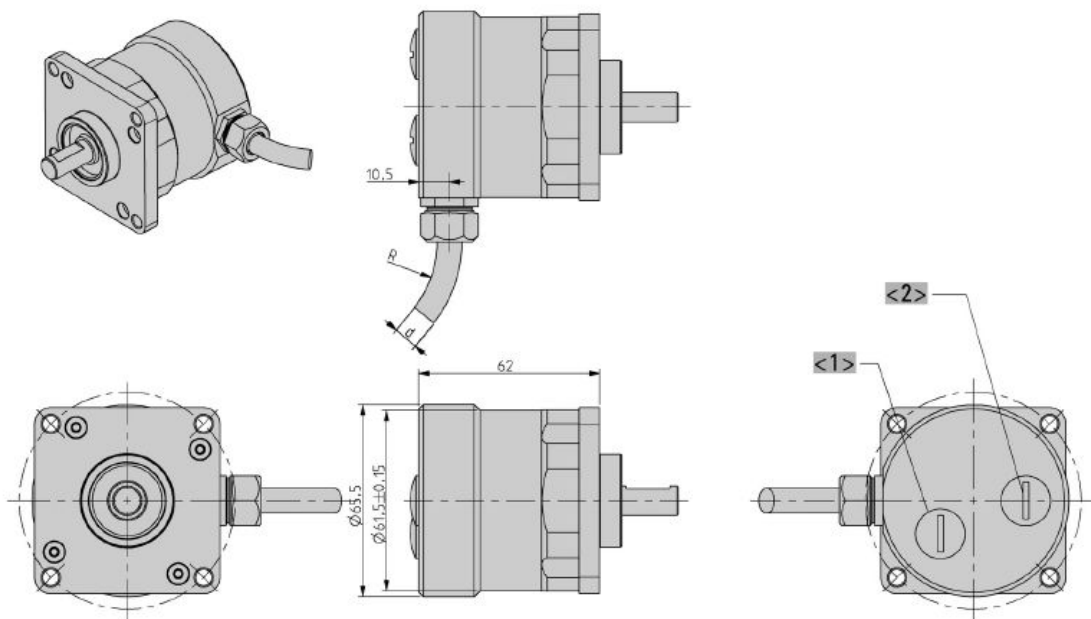
Cable bending radius R for flexible installation $\geq 15 \times$ cable diameter
 Cable bending radius R for fixed installation $\geq 7.5 \times$ cable diameter
 Cable \varnothing d BiSS/SSI/SSI-P: $7,1^{+1,2}$

Cable \varnothing d ST-P: $7,8^{+0,9}$
 Cable \varnothing d MT-P: $9,3^{+1,3}$
 Cable \varnothing d Fieldbus: $7,1^{+1,2}$

Dimensions in mm

接続ケーブル”B”

AC 61 Connection cable "B"



<1> Settings CAN/ CANopen

<2> Preset BiSS, SSI, SSI-P, MT-Parallel

Cable bending radius R for flexible installation $\geq 15 \times$ cable diameter
 Cable bending radius R for fixed installation $\geq 7.5 \times$ cable diameter
 Cable \varnothing d BiSS/SSI/SSI-P: $7,1^{+1,2}$

Cable \varnothing d ST-P: $7,8^{+0,9}$
 Cable \varnothing d MT-P: $9,3^{+1,3}$
 Cable \varnothing d Fieldbus: $7,1^{+1,2}$

Dimensions in mm

■型番構成

タイプ	分解能	電源電圧	フランジ、保護構造、シャフト	インターフェース	接続タイプ
<input type="checkbox"/>	<input type="checkbox"/>	<input type="checkbox"/>	<input type="checkbox"/>	<input type="checkbox"/>	<input type="checkbox"/>
AC61	0010 10 Bit ST 0012 12 Bit ST 0013 13 Bit ST 0014 14 Bit ST 0016 16 Bit ST 1212 12 Bit MT+12 Bit ST 1213 12 Bit MT+13 Bit ST 1214 12 Bit MT+14 Bit ST 1216 12 Bit MT + 16 Bit ST	E DC 10-30V	Q.72 四角、IP67、10×19.5mm Q.76 四角、IP67、9.52×19.5mm	OL CANOpen	A ケーブル後出し B ケーブル横出し Z バスカバー&3線シールドケーブル

■ケーブルオプション型番構成表

ケーブルタイプ(接続:A、B、E、F)はケーブル長の指定が可能です。 ケーブル長ご指定の際はエンコーダ型番最後尾にケーブル長型番をご記載下さい。 その他のケーブル長をご希望の際は別途お問い合わせください。	
コード	ケーブル長
コードなし	1.5m
-D0	3m
-F0	5m
-K0	10m
-P0	15m
-U0	20m
-V0	25m

■アクセサリ

https://www.fortive-icg.jp/products/HENGSTLER/encoder_accessories/ をご参照下さい。