

<特徴>

- 高保護構造：ステンレススチールハウジング/IP67最大
- バッテリーレス・ギア式マルチターン
- 分解能：シングルターン14Bit(Max) / マルチターン12Bit(Max)
- 高耐蝕性
- バスカバー付
- プログラム可能項目：分解能、プリセット、軸回転方向
- スピードと加速度出力
- 用途：食品、飲料用梱包/充填機器、船舶系(クレーン、巻き上げ機、海底電線敷設船)海上で使用される機器



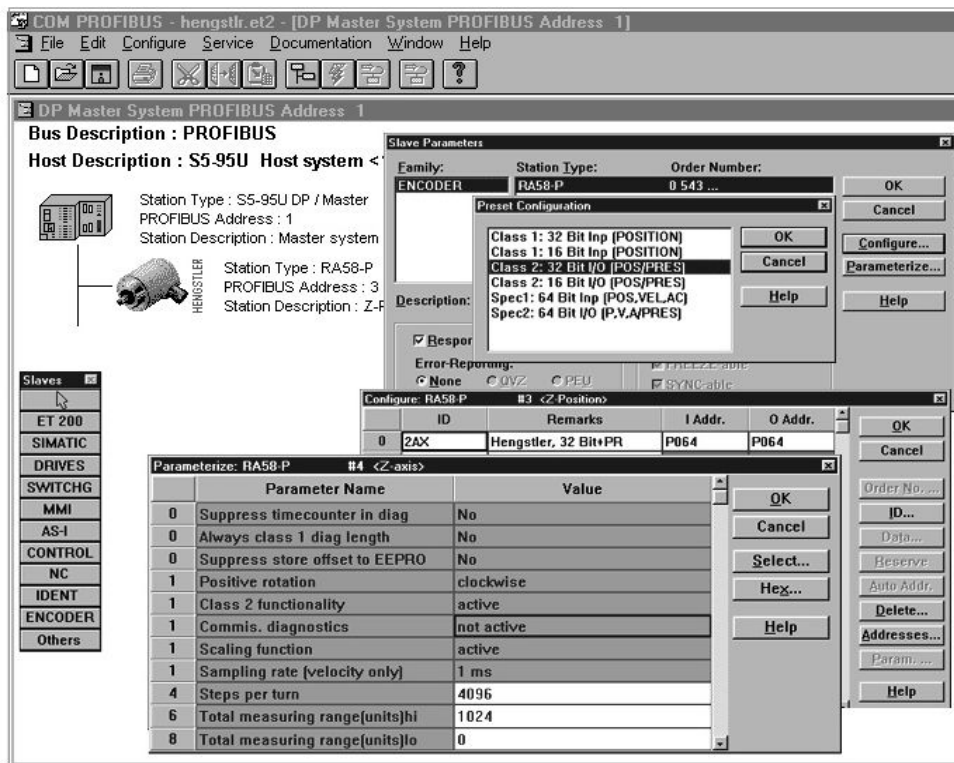
■機械的定格・環境条件

ハウジングφ	61.5 mm
軸径	9.52mm/10mm(シャフトタイプ)
取付フランジ形状	四角フランジ63.5mm
保護構造 軸(EN 60529)	IP67
保護構造ハウジング(EN 60529)	IP67
最大許容軸荷重	スラスト方向 40N / ラジアル方向 60N
最大回転数	6000rpm(連続運転)、10,000rpm(短時間運転)
駆動トルク	≤ 1 Ncm
軸慣性モーメント	約20gcm ²
耐振動(DIN EN 60068-2-6)	100m/s ² (10…500Hz)
耐衝撃(DIN EN 60068-2-27)	1000m/s ² (6ms)
使用温度範囲	-40°C ~ +85°C
保存温度範囲	-40°C ~ +85°C
シャフト材質	ステンレススチール
ハウジング材質	ステンレススチール
重量	約1180g
接続	バスカバー付3線シールドケーブル

■電氣的定格

標準仕様	DIN EN 61010-1準拠、保護等級 III、汚染レベル2 過電圧保護等級 II
電源電圧	DC 10-30V
最大消費電流(無負荷時) ST/MT	220mA(ST) / 250mA(MT)
EMC	EN 61326: クラスA
分解能 シングルターン(ST)	10 Bit ~ 14 Bit
分解能 マルチターン(MT)	12 Bit
出力コード	バイナリ
信号線(伝送形態)	RS485
直線性	±1/2LSB (13、14、25、26 Bit以上:±1LSB)
プロファイル/プロトコル	エンコーダプロファイルクラス2付プロフィバスDP(パラメータ設定可能)
プログラム設定可能項目	分解能、プリセット、軸回転方向
特別機能	スピード、加速度、稼働時間
通信速度	9.6K Baud~12MBaudの範囲に自動設定される
バス終端抵抗	DIPスイッチによる設定

■スタートアップ
 (GSDファイルと共に、簡単に素早く
 インストールとプログラミングが可能)

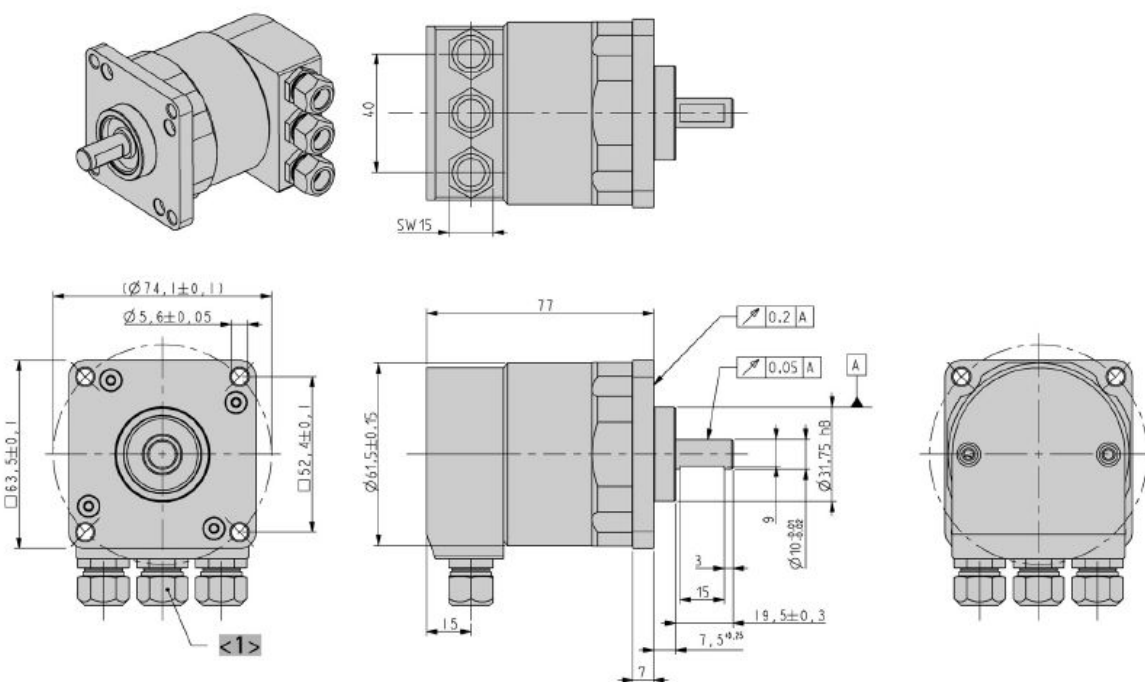


■電氣的接続
 バスカパー付3線シールドケーブル

接続	信号
1	U ^B イン(DC10-30V)
2	OV イン
3	U ^B アウト
4	OV アウト
5	B イン
6	A イン
7	B アウト
8	A アウト

■外形図

AC 61 Connection cable "Z"
 Interface: Profibus, CANopen, CANlayer2, DeviceNet, Interbus



<1> Obsolete with DeviceNet

Dimensions in mm

■型番構成

タイプ	分解能	電源電圧	フランジ、保護構造、シャフト	インターフェース	接続タイプ
<input type="checkbox"/>	<input type="checkbox"/>	<input type="checkbox"/>	<input type="checkbox"/>	<input type="checkbox"/>	<input type="checkbox"/>
AC61	0010 10 Bit ST 0012 12 Bit ST 0013 13 Bit ST 0014 14 Bit ST 1212 12 Bit MT+12 Bit ST 1213 12 Bit MT+13 Bit ST 1214 12 Bit MT+14 Bit ST	E DC 10-30V	Q.72 四角、IP67、10×19.5mm Q.76 四角、IP67、9.52×19.5mm	DP Profibus	Z 3線シールドケーブル

■アクセサリ

https://www.fortive-icg.jp/products/HENGSTLER/encoder_accessories/ をご参照下さい。