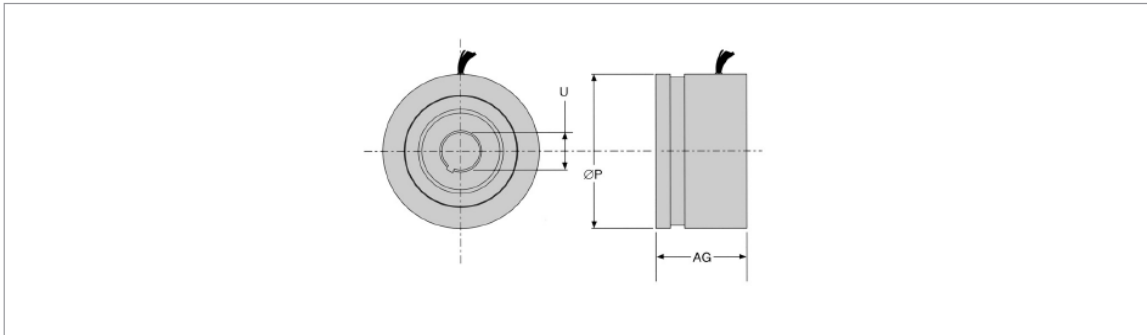




<特徴>

- 精度のあるアブソリュートポジションフィードバック
- 堅牢性と高い耐衝撃性と耐振動性
- 高温、汚染物質にも対応可
- 使用温度範囲: 200°C
- 電気伝導性のない液体内での使用可能
- メンテナンスフリー (ブラシレス)
- 長寿命 (電子部品なし)
- 廉価版
- 用途: サーボドライブ、医療機器、ロボット、ギアレスドライブ、軍事機器

■外形図



■概観タイプ(モデル)

タイプ(モデル)	AG	P	U 最大
10BRCX	16.5 mm	26.5 mm	6.0 mm
15BRCX	25.4 mm	36.8 mm	12.0 mm
21BRCX	31.8 mm	52.4 mm	20.3 mm
31BRCX	31.8 mm	77.5 mm	40.0 mm
55BRCX	31.8 mm	139.7 mm	92.7 mm

御発注情報:

レゾルバは、特別な用途向けで作られておりますので、本製品の生産対応は、数量がまとまった際にお受け致します。尚、補修対応品につきましては、その装置メーカー様へお問い合わせください。