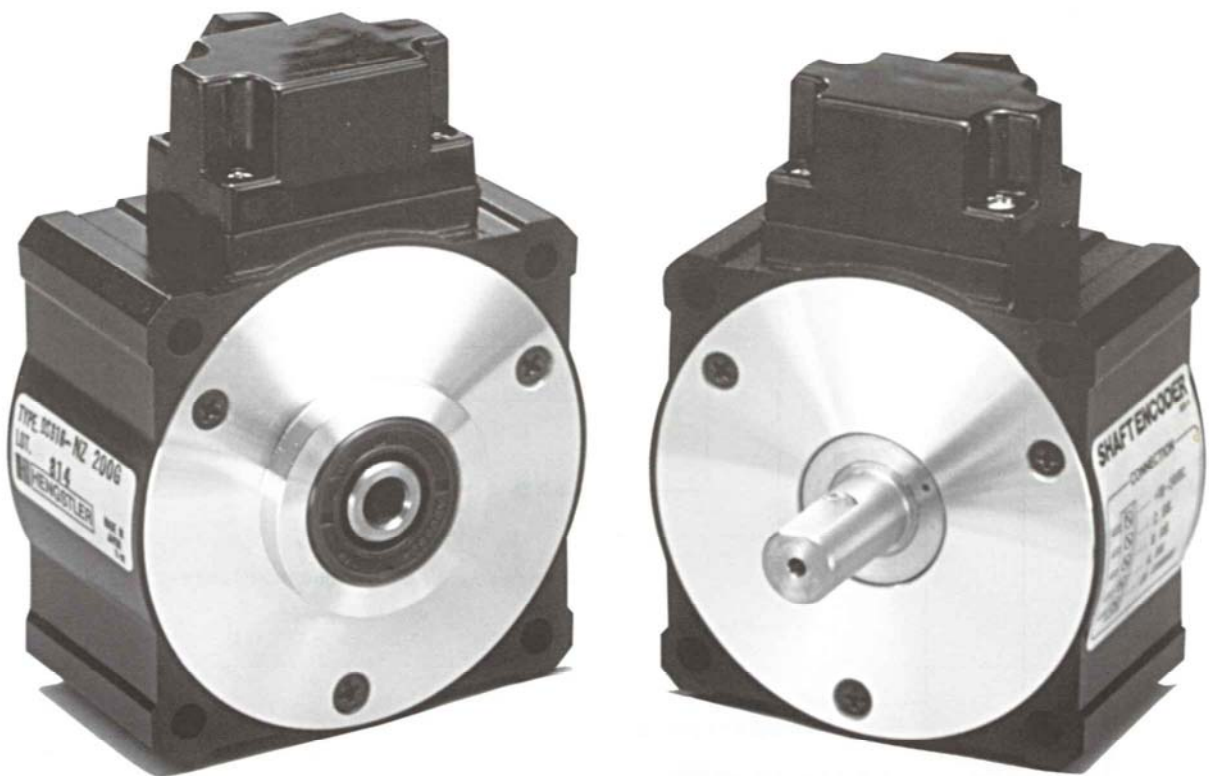


シャフトエンコーダ

# DS616 シリーズ

SHAFT ENCODER  
DS616 Series



# DS616-P/Nシリーズ

31種類の豊富なパルス数を誇るφ12シャフト付、φ7シャフト貫通形DS616に更に改良を加えオイルシールタイプ(IP64)も揃えて40mmの超薄形フランジ取付ニュータイプ登場！  
端子式コネクタの採用により配線も一段と向上しました。



DS616-Pシリーズ

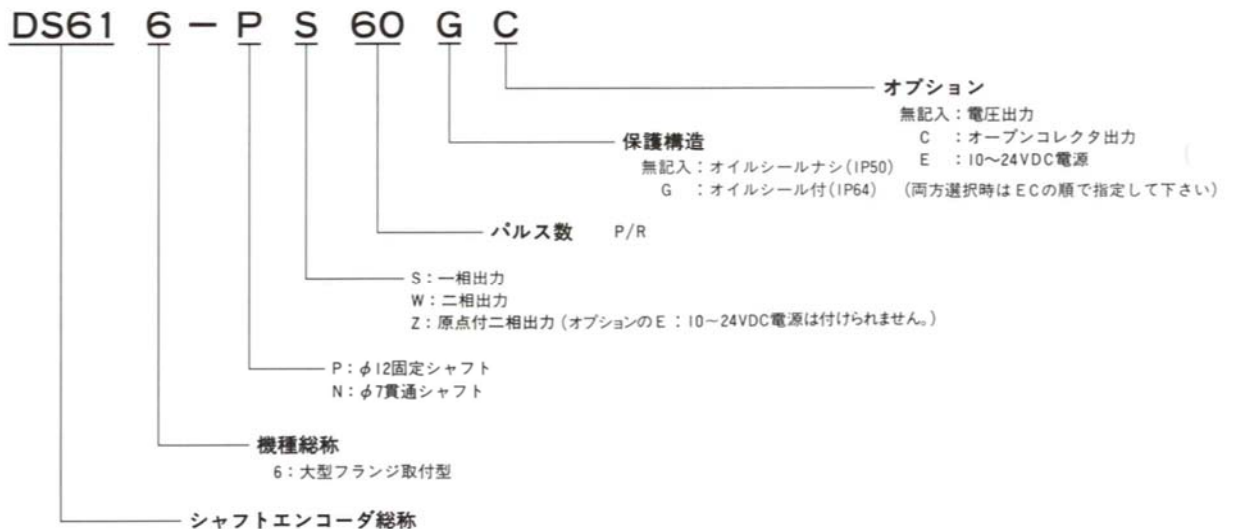


DS616-Nシリーズ

**特長**

- 薄形、軽量、堅牢設計で、かつフランジ取付構造は設備使用に最適です。
- ネジ端子式コネクタによる配線で、ハンダ付作業の手間を一掃しました。
- 豊富なパルスに一相、二相、原点付二相出力を準備し、更にオープンコレクタ出力も可能です。
- 幅広い電源電圧(4.75~13.2VDC/9~26.4VDC)、温度範囲(-10~+60°C)、更にオイルシールタイプの完備によりご使用条件を選びません。

**1 形番**



**2 標準パルス数 (P/R)**

1*	4	5*	6*	10	12*	20	24*
25*	30	32*	40	50	60	66	80*
100	120	132	150	165	180	200	280
300	360	400	500	600	800	1000	

\*印のパルス数はZタイプ(原点付二相出力型)には有りませんので御注意下さい。

**※パルス数:30、66、150、180、280、800は生産を終了しています。**

## 3 定格仕様

### ① 電気的仕様

	S	W	Z
電源電圧	4.75~13.2VDC 9~26.4VDC(オプション)	リップル率 5%	4.75~13.2VDC リップル率 5%
消費電流	25(60)mA以下	40(70)mA以下	50mA以下
出力相数	一相出力	90°位相差二出力	原点付90°位相差二出力
出力電圧	"H"=電源電圧 "L"=0.5V以下(シンク電流30mA)		
出力抵抗	2 KΩ		
最大応答数	30KHz		
出力立上り時間	2.0μs以下(ケーブル長さ 1 m)		
出力立下り時間	2.0μs以下(ケーブル長さ 1 m)		
発光素子	赤外発光ダイオード		
受光素子	フォトランジスタ		

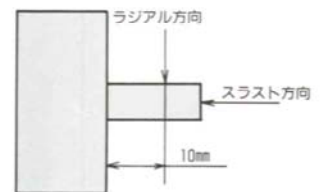
\*消費電流の( )内数値は9~26.4VDC電源用の値。

### ② 機械的仕様

	P	N
シャフト	12φ固定	7φ貫通
最大回転数	6000rpm	
駆動トルク <sup>*1</sup>	シールアリ 65gf・cm	シールナシ 105gf・cm
軸慣性モーメント	125gf・cm <sup>2</sup>	120gf・cm <sup>2</sup>
シャフト荷重 <sup>*2</sup>	スラスト: 1.5kg	ラジアル: 3 kg
ベアリング寿命	7.2×10 <sup>6</sup> 回転	
重量	380g	360g
耐振動	複振幅: 1.5mm 10G(X,Y,Z 方向に各二時間)	
耐衝撃	50G (X,Y,Z 方向に各三回)	
材質	本体、カバー: アルミニウム シャフト: ステンレス	
接続方式	ネジ端子式コネクタ	

\*1 駆動トルクは周囲温度10°Cでの数値です。

\*2 シャフト荷重の方向

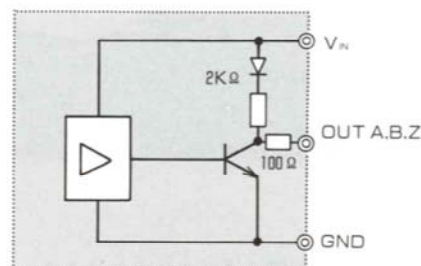


### ③ 環境条件

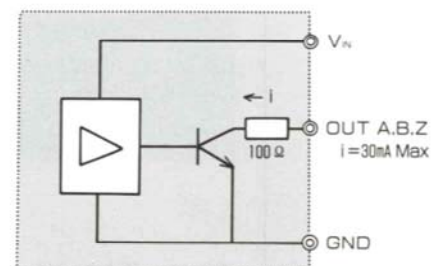
耐電圧	AC500V 1分間
絶縁抵抗	20MΩ以上
使用周囲温度	-10°C~+60°C (但し、氷結しないこと)
使用周囲湿度	35~85% RH (但し、露結しないこと)
保存周囲温度	-25°C~+80°C

## 4 出力回路

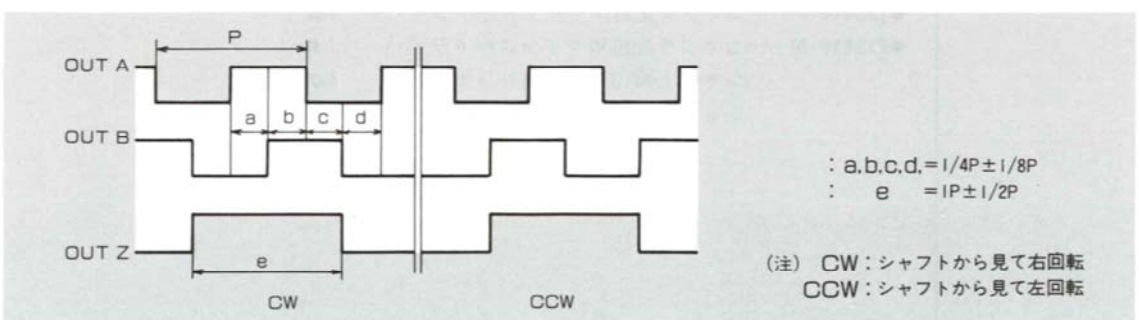
### ① 電圧出力(出力抵抗 2 KΩ)



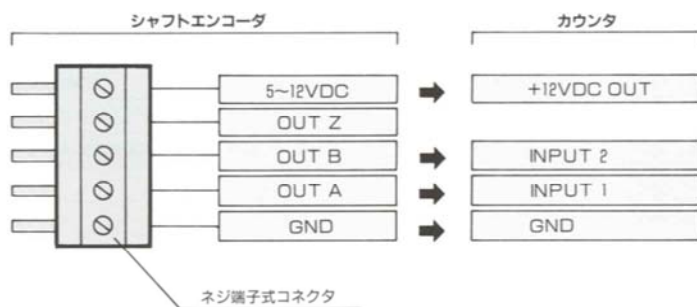
### ② オープンコレクタ出力



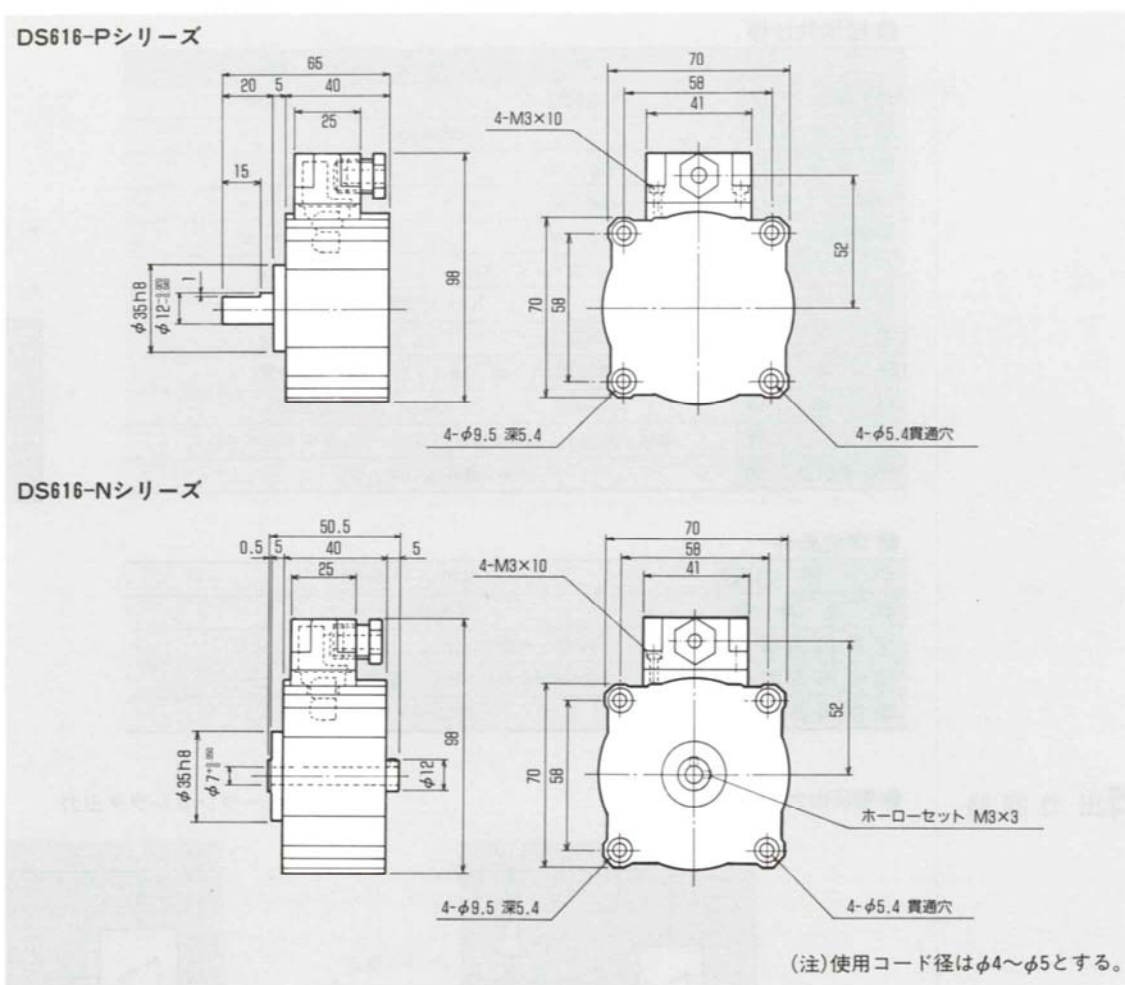
## 5 出力波形



## 6 端子接続図



## 7 外形寸法図



## 8 付属品

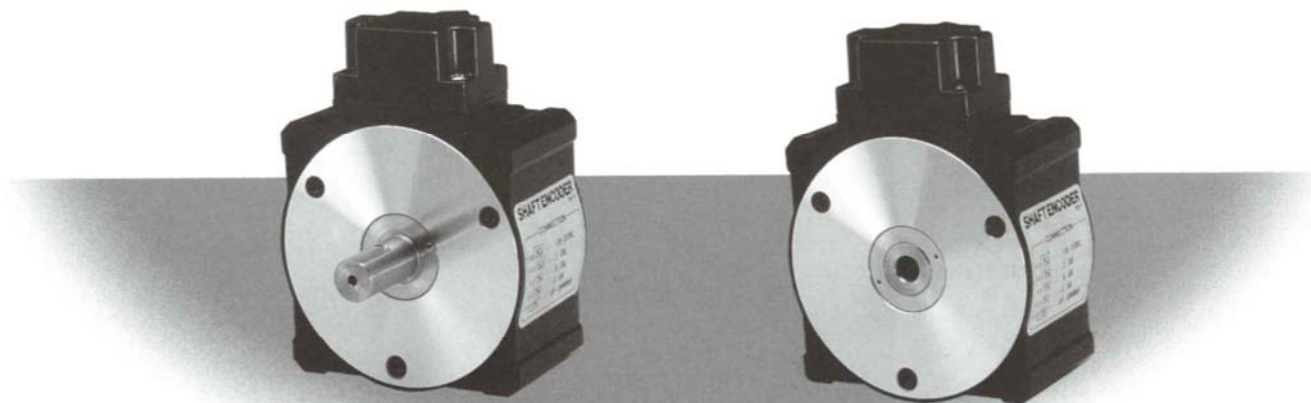
エンコーダ本体には、それぞれ下記の付属品が標準添付されております。

- DS616-P……コネクタ配線用マイナス小ドライバー 1本
- DS616-N……コネクタ配線用マイナス小ドライバー 1本
- シャフト締付け用六角レンチ 1本
- シャフト(φ7×65mm) 1本



# DS616-A/Bシリーズ

好評のDS616-A/Bシリーズは軽量アルミのニューモデルで機能一新、一段とグレードアップ!!



DS616-Aシリーズ

DS616-Bシリーズ

## 1 形番

タイプ	形番	出力相数	標準パルス数
φ12固定シャフト	DS616-AS <input type="text"/>	1相	1 4 5 6 10 12 20 24
	DS616-A <input type="text"/>	2相	25 30 32 40 50 60 66 80
φ7貫通シャフト	DS616-BS <input type="text"/>	1相	100 120 132 150 165 180 200 280
	DS616-B <input type="text"/>	2相	300 360 400 500 600 800 1000

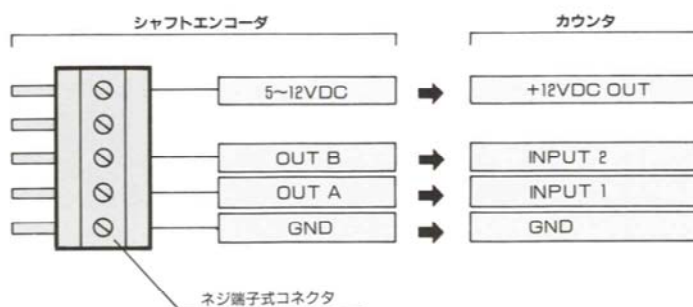
※パルス数:30、66、150、180、280、800は生産を終了しています。

※形番中  内はパルス数。

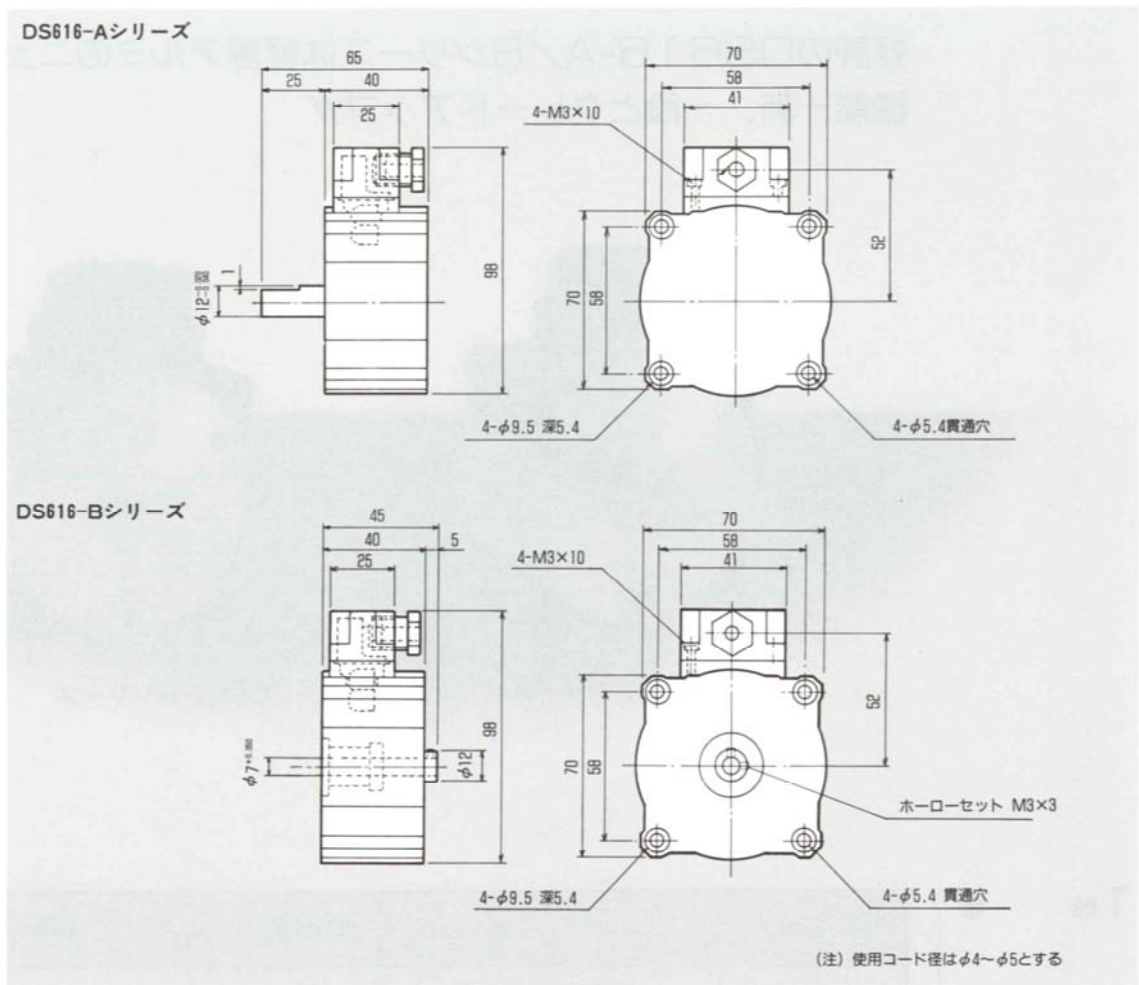
## 2 定格仕様

電気的仕様、機械的仕様、環境条件のいずれもDS616-P/Nシリーズに準じます。  
(P3を参照して下さい。)

## 3 端子接続図



## 4 外形寸法図



## 5 付属品

エンコーダ本体には、それぞれ下記の付属品が標準添付されております。

- DS616-A……コネクタ配線用マイナス小ドライバー 1本
- DS616-B……コネクタ配線用マイナス小ドライバー 1本
- シャフト締付け用六角レンチ 1本
- シャフト(φ7×65mm) 1本