



<特徴>

- カップリングなしでの直接取り付け
- 貫通型軸φ14mmと15mm
- クランピング軸による容易な取り付け
- ステータカップリングまたはセットネジで、フランジを固定
- 用途: アクチュエーター、モーター



■分解能

RI 58-G

50 / 360 / 500 / 1000 / 1024 / 2000 / 2048 / 2500 / 3600 / 4096 / 5000

RI 58TG

50 / 360 / 500 / 1000 / 1024 / 2000 / 2048 / 2500

■機械的定格・環境条件

ハウジングφ	58 mm
軸径	14 mm / 15 mm (貫通型)
フランジ(取り付けハウジング)	噛み合わせフランジ
軸取り付け	前面クランピングリング、後部クランピングリング
保護構造 軸 (EN 60529)	IP64
保護構造 ハウジング (EN 60529)	貫通型-D:IP64 ハブシャフト-E,F:IP65
軸公差	φ 14/15 mm, 公差 g8
最大回転数	最大 4000 rpm
トルク	≤ 2 Ncm
軸慣性モーメント	約 60 gcm ²
耐振動 (DIN EN 60068-2-6)	10 g = 100 m/s ² (10 ... 2000 Hz)
耐衝撃 (DIN EN 60068-2-27)	100 g = 1000 m/s ² (6 ms)
使用温度範囲	RI 58-D: -10°C ... +70°C RI 58TG: -10°C ... +100°C
保存温度範囲	-25°C ... +85°C
ハウジング材質	アルミニウム
重量	約210g
接続	後出し、横出し

■電氣的定格

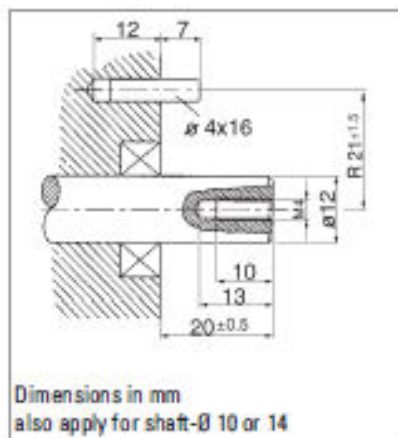
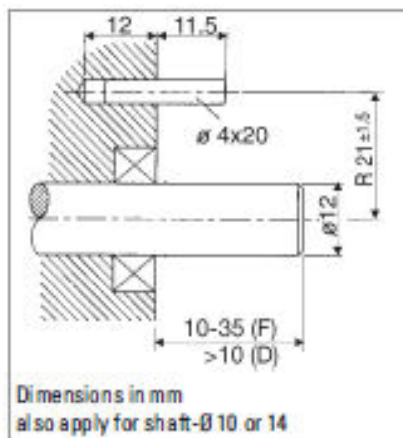
標準仕様	DIN VDE 0160準拠、保護等級 III、汚染レベル2 過電圧保護等級 II
電源電圧 ¹	RS422 + センス(T): DC 5V ± 10 % RS422 + アラーム(R): ± 10% DC 5V or DC 10 - 30V トータムポール (K), トータムポール・ラインドライバ(I): DC 10-30V
最大消費電力	40 mA (DC 5V), 60 mA (DC 10V), 30 mA (DC 24V)
最大応答周波数	RS422: 300 kHz トータムポール: 200 kHz
標準	RS422 + アラーム (R): A, B, Z, \overline{A} , \overline{B} , \overline{Z} , アラーム
出力バージョン ²	RS422 + センス (T): A, B, Z, \overline{A} , \overline{B} , \overline{Z} , センス トータムポール (K): A, B, Z, アラーム トータムポール・ラインドライバ(I): A, B, Z, \overline{A} , \overline{B} , \overline{Z} , アラーム
位相ずれ許容度	± 最大. 25° 電氣的
パルス数	50 ... 2500
アラーム出力	NPN-O.C., 最大. 5 mA
パルス形	矩形波
パルスデューティ率	1:1

1 トータムポール (K)では、逆極性接続保護

2 出力の種類と技術データは「テクニカルペーシックス」をご参照ください。

■取り付け方法

軸のラジアル方向とスラスト方向のずれを補正するために、エンコーダのフランジは固定しないでください。
トルクサポート(「アクセサリ」ページをご参照ください)としてのステータカップリング
(例: 板ばね取付板付ハブシャフト)、または円柱ピンにて、フランジを固定して下さい。



取り付け = D, F (クランピングリング)

装置フランジ¹の準備

(すべての取り付けバージョンにて):

装置フランジにて、ストレートピンを取り付けて下さい。

(直径 4x16 resp. 4x20, DIN 6325).

このピンは、トルクサポートに必要です。

取り付け = E (中央ねじとの取り付け)

駆動軸の準備

(取り付け = E のみ):

駆動軸は、M 4 x 10ねじと共にご用意ください。

1 オプション:トルクサポートとしてのステータカップリング

■電気的接続

(PVCケーブル接続タイプ)

ケーブル	出力			
	RS422 + センス(T)	RS422 + アラーム(R)	トータムポール (K)	トータムポール ラインドライバ(I)
PVC				
色				
白	A相	A相	A相	A相
白/茶	A相	A相		A相
緑	B相	B相	B相	B相
緑/茶	B相	B相		B相
黄	Z相	Z相	Z相	Z相
黄/茶	Z相	Z相		Z相
黄/黒	センスGND	アラーム	アラーム	アラーム
黄/赤	V ccセンス	V ccセンス		V ccセンス
赤	DC 5 V	DC 5/10 V -30 V	DC 10 V -30 V	DC 10 V -30 V
黒	GND	GND	GND	GND
ケーブルシールド ¹	ケーブルシールド ¹	ケーブルシールド ¹	ケーブルシールド ¹	ケーブルシールド ¹

1 エンコーダハウジングに接続

■電気的接続

(TPEケーブル接続タイプ)

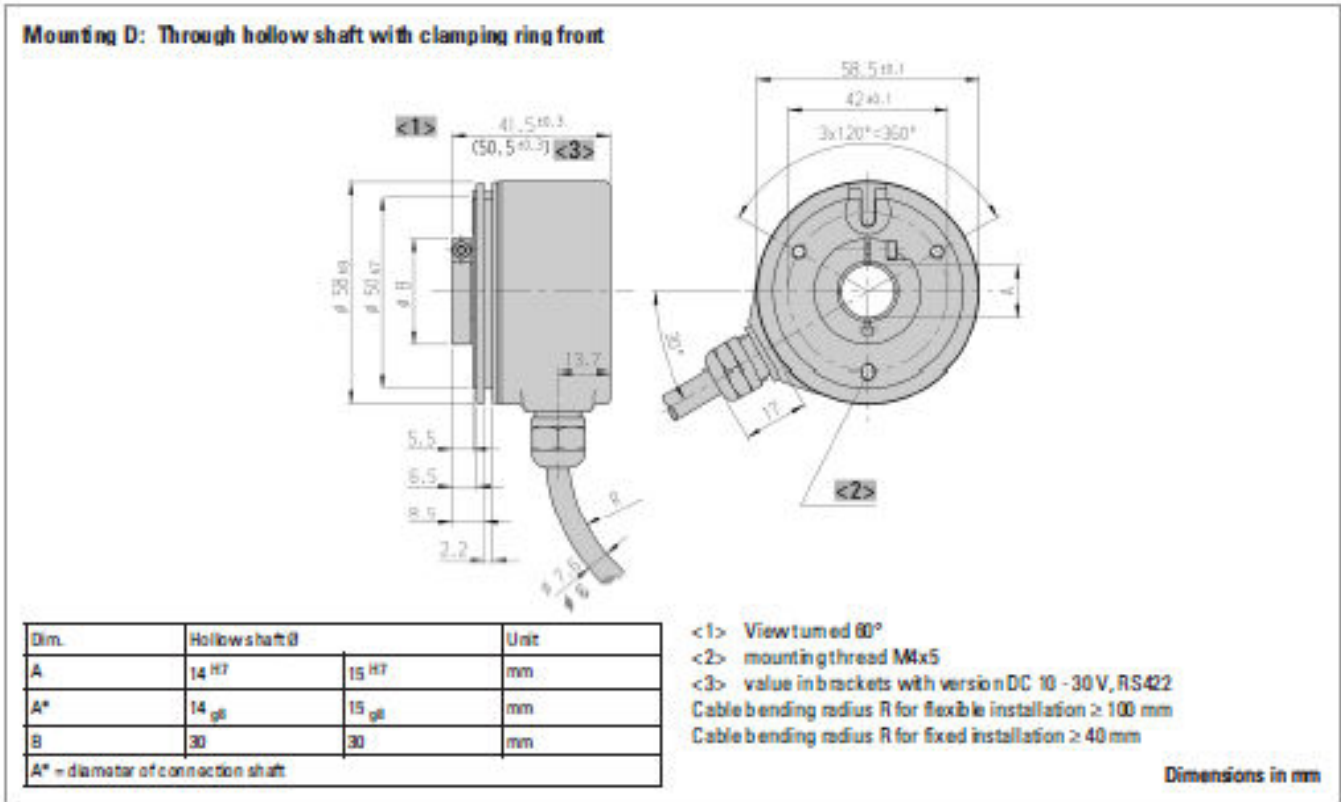
ケーブル	出力			
	RS422 + センス(T)	RS422 + アラーム(R)	トータムポール (K)	トータムポール ラインドライバ(I)
PVC				
色				
茶	A相	A相	A相	A相
緑	A相	A相		A相
灰	B相	B相	B相	B相
桃	B相	B相		B相
赤	Z相	Z相	Z相	Z相
黒	Z相	Z相		Z相
紫(白) ¹	センスGND	アラーム	アラーム	アラーム
青	V ccセンス	V ccセンス		V ccセンス
茶/緑	DC 5 V	DC 5/10 V -30 V	DC 10 V -30 V	DC 10 V -30 V
白/緑	GND	GND	GND	GND
ケーブルシールド ¹	ケーブルシールド ¹	ケーブルシールド ¹	ケーブルシールド ¹	ケーブルシールド ¹

1 白は RS422 + センス (T)

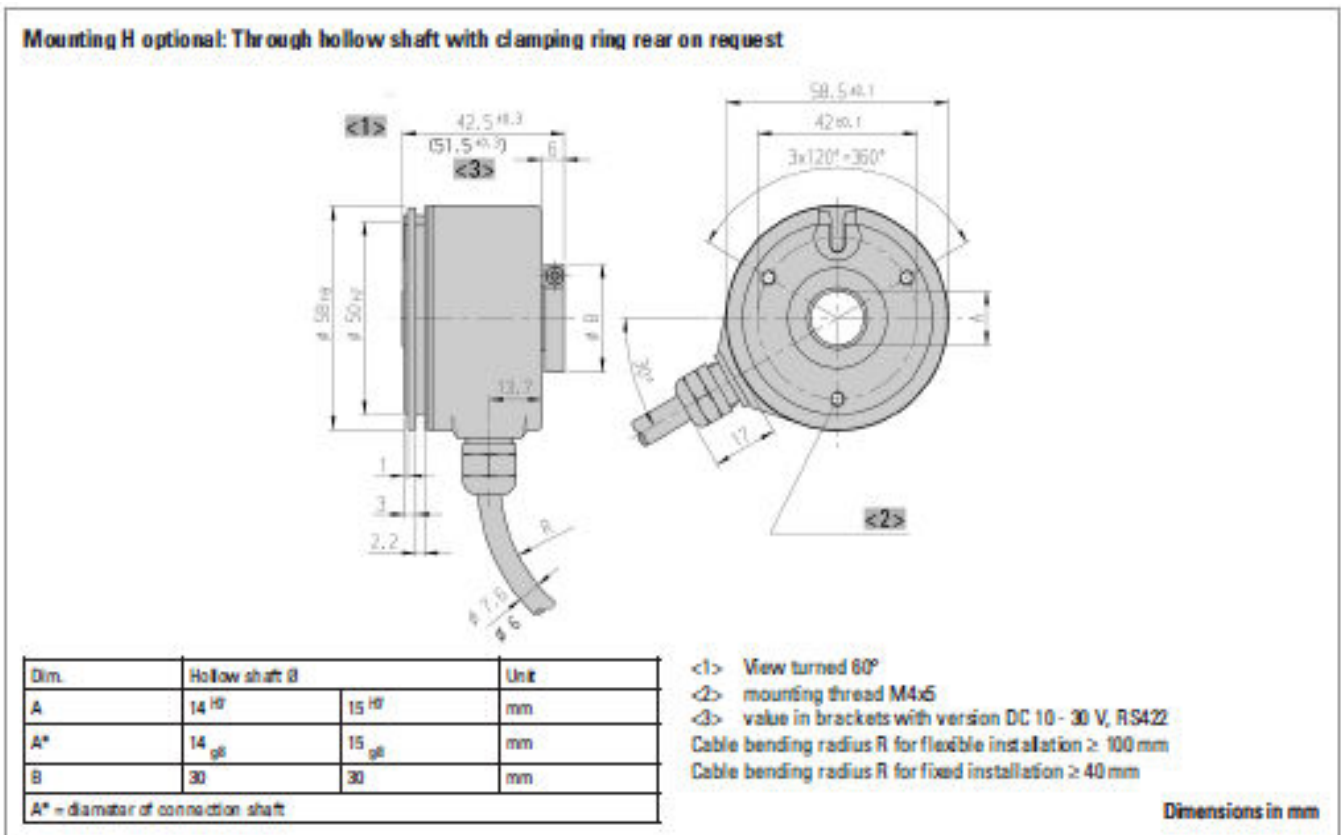
2 エンコーダハウジングに接続

■外形図

取り付けD: 前面クランピングリング付貫通型軸



取り付けH(オプション): 後部クランピングリング付貫通型軸



■型番構成

タイプ	パルス数	電源電圧 ^{1,2}	フランジ、保護構造、軸 ³	出力	接続タイプ
<input type="checkbox"/>	<input type="checkbox"/>	<input type="checkbox"/>	<input type="checkbox"/>	<input type="checkbox"/>	<input type="checkbox"/>
RI58-G RI58TG	RI 58-G: 50 ... 2500 RI 58TG: 50 ... 5000	A DC 5 V E DC 10 - 30 V	D.39 前面クランピングリング付 貫通型軸、IP64、14mm D.3D 前面クランピングリング付 貫通型軸、IP64、15mm H.39 後部クランピングリング付 貫通型軸、IP64、14mm H.3D 後部クランピングリング付 貫通型軸、IP64、15mm	R RS422 +アラーム (RI58-G) T RS422 +センス K トーテムポール I トーテムポール ラインドライバ R RS422 +アラーム +センス (RI58-TG)	B PVCケーブル, 横出し F TPE ケーブル, 横出し D M23 コネクタ(Conin), 12 ピン, 横出し, 時計回り (RI58-G) H M23 コネクタ(Conin), 12 ピン, 横出し, 反時計回り (RI58-G)

1 DC 5 V: 出力“T”, “R”でのみ有効

2 DC 10 - 30 V: 出力“K”, “I”, “R”でのみ有効

3 エンコーダ本体の保護構造 (IP67) を確保するには適合コネクタをご使用下さい。

■ケーブルオプション型番構成表

<p>ケーブルタイプ(接続: A、B、E、F)はケーブル長の指定が可能です。 ケーブル長ご指定の際はエンコーダ型番最後尾にケーブル長型番をご記載下さい。 その他のケーブル長をご希望の際は別途お問い合わせください。</p>	
コード	ケーブル長
コードなし	1.5m
-D0	3m
-F0	5m
-K0	10m
-P0	15m
-U0	20m
-V0	25m