



264シリーズ 超微差圧センサ

特長

- 精度は±0.25%、0.4%、1%から選択可能
- 破壊圧最大10PSI (圧力レンジによる)
- 逆極性接続保護あり
- 取付タイプは2種類から選択可能
- 厳しい使用環境に最適
(難燃性のケースを採用:UL 94 V-0に準拠)
- CE、RoHSに準拠

用途例

- 空調関係 (HVAC)
- ダクト圧やクリーンルーム差圧検出
- エネルギー管理システム
- 換気フード、ファンの制御 など

世界中でご使用いただいているSetraの264シリーズは、HVACや半導体製造関係をはじめとした各種産業分野における微差圧測定のスタンダードと言える製品です。

264シリーズは、ステンレス一体構造の静電容量式センシング素子により、超微差圧測定を可能としました。溶接封止式静電容量センサが必要とする増幅は非常に小さいため、優れた精度と長期安定性を実現します。

また堅牢な真鍮製のバンプタイプの配管接続部の採用と、電気的接続部ではコンジットタイプも選択可能となっているため、簡単に設置いただけます。

各種産業用途のスタンダード

264シリーズは、長きに渡り高い信頼性を保ってきた超微差圧センサです。その卓越した品質と信頼性で、あらゆる超微差圧測定用途において信頼できる選択肢であり続けています。

容易な設置

264シリーズは壁面取付タイプ(端子台タイプ)とコンジットタイプの2種類をご用意しており、お客様の設置環境に応じてご選択いただけます。

ベースマウントで取付けていただくことで、どこにでも簡単に設置いただくことが可能です。

Setra (セトラ) のセンサ

264シリーズの中核となる技術は、オールステンレス製の静電容量式センシング素子です。Setraはすべてのセンシング要素の設計から製造までを自社で行うことにより、高品質の保持につとめています。溶接封止式静電容量センサが必要とする増幅は非常に小さいため、優れた精度と長期安定性を実現します。Setraの製品は800万以上の設備でご採用いただいております、さまざまな業界の品質向上に貢献しています。



仕様

性能

精度 RSS ¹ (温度一定の場合)	±1.0% FS	±0.4% FS	±0.25% FS
非直線性 (BFSL)	±0.96% FS	±0.38% FS	±0.22% FS
ヒステリシス	0.10% FS		

温度特性²

温度補償範囲	-18°C ~ +65°C
ゼロ/スパン許容範囲 %FS/50°C	±0.06
最大ライン圧力	10 PSI
破壊圧	最大 10 PSI (圧力レンジによる)
経年変化	0.5 % FS/年

環境的仕様

使用温度範囲 ³	-18°C ~ +79°C
保存温度範囲	-54°C ~ +121°C

位置効果⁴

レンジ	ゼロオフセット (%FS/G)
0.1" W.C.	2.3
0.25" W.C.	1
0.5" W.C.	0.5
1.0" W.C.	0.3
2.5" W.C.	0.2
10" W.C.	0.15

¹ 非直線性、非繰り返し精度、ヒステリシスのRSSとなります。

² 製品は21°Cで校正されています。温度特性の最大値はこのデータから算出しています。

³ 使用温度範囲は内部の電子部品に対するものとなるため、実際の圧力媒体の使用可能温度はご使用条件によりこれより高い場合も低い場合もございます。

⁴ 工場出荷時には垂直姿勢で0g効果で校正されています。

⁵ 50kΩの負荷下で校正されているため、5000Ωまたはそれ以上の負荷下での使用が可能です。

⁶ ゼロ出力の工場設定値は±50mV以内となります。

⁷ スパン(フルスケール)出力の工場設定値は±50mV以内となります。

⁸ 工場では24VDCのループ供給電源と250Ωの負荷で校正されています。

⁹ ゼロ出力の工場設定値は±0.16mA以内となります。

¹⁰ スパン(フルスケール)出力の工場設定値は±0.16mA以内となります。

※仕様は予告なく変更されることがあります。

機械的構造

ケース	難燃性ガラス繊維入りポリエステル (UL 94 V-0 準拠)
電気的接続 (内部)	ネジ端子
取付	亜鉛メッキスチール製テザーでのネジ留め (2.75インチのスナップトラック用)
接続タイプ	1/4"チューブ用 外径3/16"の真鍮製パーブ
ゼロ/スパン調整	ケース上部のネジで調整
重量	約285 g

電気的仕様 (電圧)

電気的接続	3線 (Com, Out, Exc)
電源電圧 / 出力 ⁵	9 - 30 VDC / 0 - 5 VDC ^{6,7}
出力インピーダンス	100 ohms
圧力差ゼロ時の出力 (双方向) ^{6,7}	2.5 VDC ^{6,7}

電気的仕様 (電流)

電気的接続	2線
出力 ⁸	4 - 20 mA ^{9,10}
外部負荷	0 から 800 ohms
最小供給電圧 (VDC)	9 + 0.02x (受け側の+側線の抵抗)
最大供給電圧 (VDC)	30 + 0.004x (受け側の+側線の抵抗)
圧力差ゼロ時の出力 (双方向)	12 mA ^{9,10}

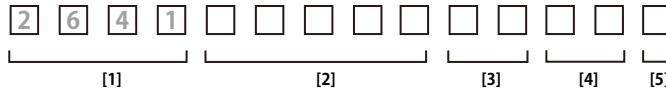
使用可能媒体

クリーンエアー または 同等の非導電性ガス

型式選定チャート

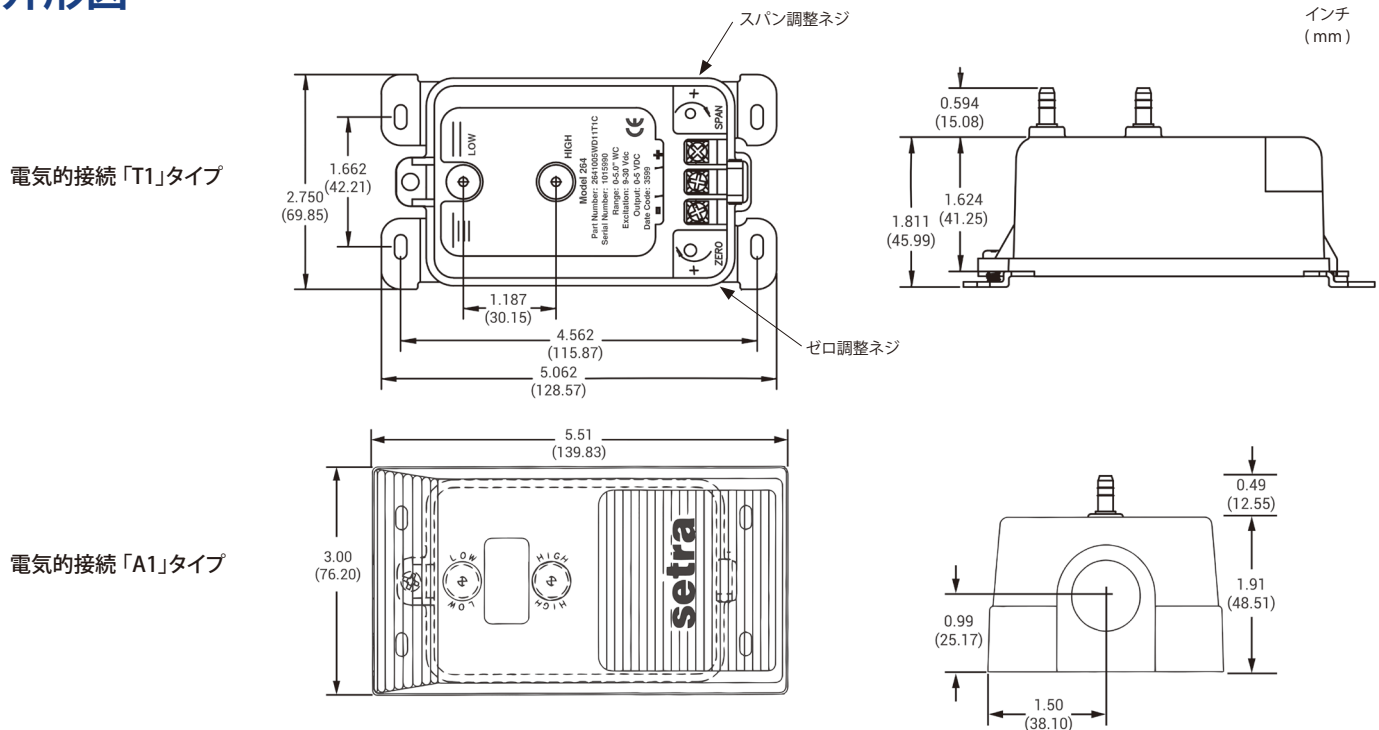
型式例: 2641025LD11T1C

264シリーズ、圧力レンジ0~25Pa、出力 4-20 mA、電氣的接続 端子台、精度 ±1% FS/校正証明書なし



[1]	[2]	または [2]	[3]	[4]	[5]
シリーズ 2641 モデル 264	圧力レンジ (一方向)	圧力レンジ (双方向)	出力	電氣的接続	精度 / 書類
	OR1WD 0 - 0.1" W.C. R25WD 0 - 0.25" W.C. OR5WD 0 - 0.5" W.C. 001WD 0 - 1.0" W.C. 1R5WD 0 - 1.5" W.C. 2R5WD 0 - 2.5" W.C. 003WD 0 - 3.0" W.C. 005WD 0 - 5.0" W.C. 010WD 0 - 10" W.C. 015WD 0 - 15" W.C. 025WD 0 - 25" W.C. 050WD 0 - 50" W.C. 100WD 0 - 100" W.C. 025LD 0 - 25 Pa 050LD 0 - 50 Pa 100LD 0 - 100 Pa 250LD 0 - 250 Pa 500LD 0 - 500 Pa 10CLD 0 - 1000 Pa	R05WB ± 0.05" W.C. OR1WB ± 0.1" W.C. R25WB ± 0.25" W.C. OR5WB ± 0.5" W.C. 001WB ± 1.0" W.C. 1R5WB ± 1.5" W.C. 2R5WB ± 2.5" W.C. 005WB ± 5.0" W.C. 7R5WB ± 7.5" W.C. 010WB ± 10" W.C. 025WB ± 25" W.C. 050WB ± 50" W.C. 025LB ± 25 Pa 050LB ± 50 Pa 100LB ± 100 Pa 250LB ± 250 Pa 500LB ± 500 Pa 10CLB ± 1000 Pa	T1 4-20mA 2D 0-5 VDC	T1 端子台 A1 1/2"の導管開口穴	C ±1% FS / 校正証明書なし E ±0.4% FS / 校正証明書付(英語) F ±0.25% FS / 校正証明書付(英語) G ±1% FS / 校正証明書付(英語)

外形図





フォーティブICGジャパン株式会社

お問い合わせは

フリーダイヤル 0120-083-081

ホームページ <https://www.fortive-icg.jp/>