



267シリーズ

超微差圧センサ

特長

- 精度は±0.25%、0.4%、0.5%、1%から選択可能
- LCDディスプレイの有無選択可能
- NEMA 4 レベルのケースを採用
- 静圧プローブ付選択可能
- 電氣的接続ではPG-9、PG-13、コンジットタイプなどから選択可能
- 厳しい使用環境に最適
- CE、RoHSに準拠

用途例

- 空調関係 (HVAC)
- 製薬関係
- ダクト圧やクリーンルーム差圧検出
- エネルギー管理システム
- 炉圧の制御 など

Setraの267シリーズは、高精度と微差圧検出を同時に兼ね備えた微差圧センサです。表示部の有無、精度(±1%~0.25%)、圧力レンジ(0-25Paから0-7000Pa)において選択肢が多く、ご用途に合わせてご選択いただけます。またケースはNEMA4に適合している上、静圧プローブもご用意があるため、トータルコストの削減にも貢献します。

特殊仕様を標準装備

267シリーズは、他メーカーであれば特殊仕様となるような機械的及び電氣的仕様を標準品としてご選択いただけるようさまざまな選択肢をご用意しています。例えば、直径0.25インチの圧力プローブはアルミニウムを押し出成型されたもので堅牢性に優れているため、速度圧力エラーを防ぐ設計となっており、現場での対応時間短縮にお役立ていただけます。

堅牢性に優れたケース

267シリーズはNEMA4に適合したケースを採用しており、優れた堅牢性と耐環境性を実現しています。また多様なご用途に対応すべく、設置は壁取付けとダクト取付けの両方でご使用可能となっています。壁面への取付けの場合、よりさまざまな場所での設置が可能となりますが、同時にプローブ部分はスペース効率を最大化するように設計されています。

Setra(セトラ)のセンサ

267シリーズの中核となる技術は、オールステンレス製の静電容量式センシング素子です。Setraはすべてのセンシング要素の設計から製造までを自社で行うことにより、高品質の保持につとめています。溶接封止式静電容量センサが必要とする増幅は非常に小さいため、優れた精度と長期安定性を実現します。Setraの製品は800万以上の設備でご採用いただいております、さまざまな業界の品質向上に貢献しています。

仕様

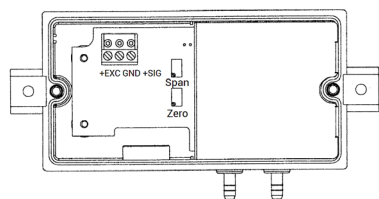
性能

精度 RSS ¹ (温度一定の場合)	±1.0% FS	±0.4% FS	±0.25% FS
非直線性 (BFSL)	±0.98% FS	±0.38% FS	±0.22% FS
ヒステリシス	±0.10% FS	±0.10% FS	±0.10% FS
非繰り返し精度	±0.05% FS	±0.05% FS	±0.05% FS

機械的構造

ケース	IP65/NEMA4、UL94V-O ガラス充填ポリカーボネート
電気的接続 (内部)	ケース内部のネジ端子
電気的接続	PG-9またはPG-13.5のストレインリリーフ 1/2"穴 D-sub 9ピン コネクタ
接続タイプ	型式選定チャート参照
ゼロ/スパン調整	ケース内部で調整
重量	約270 g

【ケース内部イメージ (3線タイプ)】



お客様にてご用意いただいたケーブルを内部に引込んでいただき、端子台に接続いただけます。
(電気的接続でD-subコネクタをご選択の場合は不要)

※詳細は取扱説明書にてご確認ください。

電気的仕様 (電圧)

電気的接続	3線 (Exc, Gnd, Sig)
電源電圧 (出力:0-5VDC)	9 - 30 VAC または 12 - 40VDC
電源電圧 (出力:0-10VDC)	11 - 30 VAC または 13 - 40VDC
出力 ³	0 - 5 VDC ⁵ または 0 - 10 VDC ⁵

電気的仕様 (電流)

電気的接続	2線
出力 ⁷	4 - 20 mA ⁴
圧力差ゼロ時の電流出力	12 mA
最小供給電圧 (VDC)	9 + 0.02x (受け側の+側線の抵抗)
最大供給電圧 (VDC)	30 + 0.004x (受け側の+側線の抵抗)

温度特性^{2,3}

温度補償範囲	+5°C ~ +65°C
ゼロ/スパン許容範囲 %FS/°C	±0.06
最大ライン圧力	10 PSI
破壊圧	最大 10 PSI (圧力レンジによる)
経年変化	0.1 % FS

環境的仕様

使用温度範囲 ⁶	-18°C ~ +65°C (-0.4°F ~ +150°F)
保存温度範囲	-54°C ~ +82°C (-65°F ~ +180°F)

¹ 非直線性、非繰り返し精度、ヒステリシスのRSSとなります。

² 製品は21°Cで校正されています。温度特性の最大値はこのデータから算出しています。

³ 50KΩの負荷下で校正されているため、5000Ωまたはそれ以上の負荷下での使用が可能です。

⁴ ゼロ出力及びスパン(フルスケール)出力の工場設定値は±0.16mA以内となります。

⁵ ゼロ出力及びスパン(フルスケール)出力の工場設定値は±50mV以内となります。

⁶ 使用温度範囲は内部の電子部品に対するものとなるため、実際の圧力媒体の使用可能温度はご使用条件によりこれより高い場合も低い場合もございます。

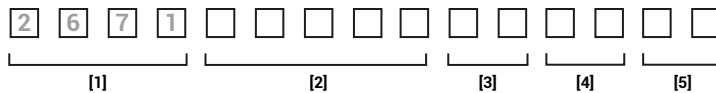
⁷ 工場では24VDCのループ供給電圧と250Ωの負荷で校正されています。

※仕様は予告なく変更されることがあります。

型式選定チャート

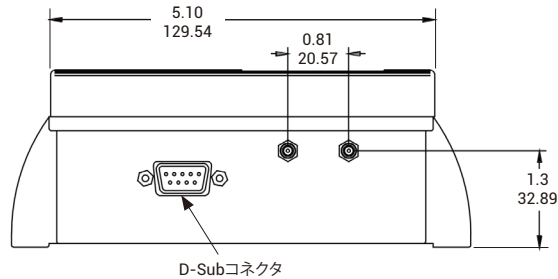
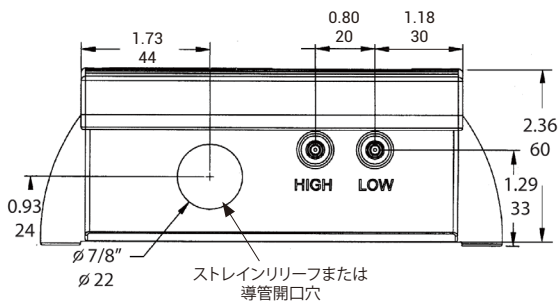
型式例: 2671025LD11G2CN

267シリーズ、圧力レンジ0~25Pa、出力 4-20 mA、圧力接続部 3/16"バープ(真鍮)、電気的接続 PG-9ストレインリリーフ、精度 ±1% FS/表示部なし

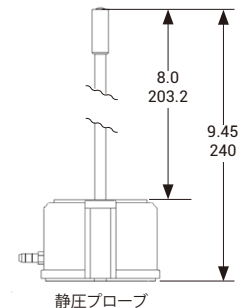
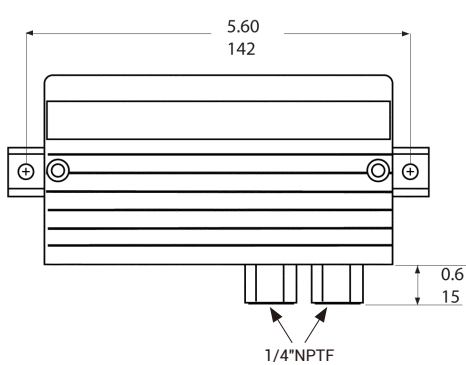
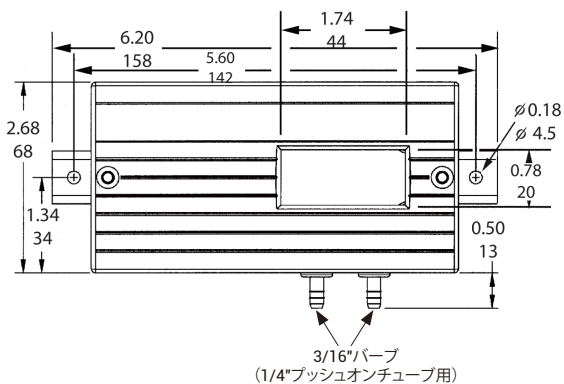


[1]		[2]	または [2]	[3]	[4]	[5]
シリーズ	モデル	圧力レンジ (一方向)	圧力レンジ (双方向)	出力	圧力接続部 / 電気的接続	精度 / 表示部
2671	モデル 267	0R1WD 0 - 0.1" W.C.	0R1WB ± 0.1" W.C.	11 4-20mA	3/16" バープ(真鍮)	CN ±1% FS / 表示部なし
		R25WD 0 - 0.25" W.C.	R25WB ± 0.25" W.C.	2D 0-5 VDC	G1 PG-13.5ストレインリリーフ	EN ±0.4% FS / 表示部なし / 校正証明書付(英語)
		0RSWD 0 - 0.5" W.C.	0RSWB ± 0.5" W.C.	2E 0-10 VDC	G2 PG-9ストレインリリーフ	FN ±0.25% FS / 表示部なし / 校正証明書付(英語)
		001WD 0 - 1.0" W.C.	001WB ± 1.0" W.C.		D9 D-subコネクタ (9ピン)	GN ±1% FS / 表示部なし / 校正証明書付(英語)
		1RSWD 0 - 1.5" W.C.	1RSWB ± 1.5" W.C.		A1 1/2"の導管開口穴	HD ±0.5% FS / 表示部あり / 校正証明書付(英語)
		2RSWD 0 - 2.5" W.C.	2RSWB ± 2.5" W.C.		1/4" NPTF (真鍮)	ED ±0.4% FS / 表示部あり / 校正証明書付(英語)
		005WD 0 - 5.0" W.C.	005WB ± 5.0" W.C.		1K PG-13.5ストレインリリーフ	FD ±0.25% FS / 表示部あり / 校正証明書付(英語)
		010WD 0 - 10" W.C.	010WB ± 10" W.C.		2K PG-9ストレインリリーフ	
		025WD 0 - 25" W.C.	025WB ± 25" W.C.		9K D-subコネクタ (9ピン)	
		050WD 0 - 50" W.C.	050WB ± 50" W.C.		AK 1/2"の導管開口穴	
		100WD 0 - 100" W.C.	100WB ± 100" W.C.		静圧プローブ	
		025LD 0 - 25 Pa	025LB ± 25 Pa		1P PG-13.5ストレインリリーフ	
		050LD 0 - 50 Pa	050LB ± 50 Pa		2P PG-9ストレインリリーフ	
		100LD 0 - 100 Pa	100LB ± 100 Pa		9P D-subコネクタ (9ピン)	
		250LD 0 - 250 Pa	250LB ± 250 Pa		AP 1/2"の導管開口穴	
		500LD 0 - 500 Pa	500LB ± 500 Pa			
		10CLD 0 - 1000 Pa	10CLB ± 1000 Pa			
		25CLD 0 - 2500 Pa	25CLB ± 2500 Pa			
		40CLD 0 - 4000 Pa	40CLB ± 4000 Pa			
		70CLD 0 - 7000 Pa	70CLB ± 7000 Pa			

外形図



インチ
mm





フォーティブICGジャパン株式会社

お問い合わせは

フリーダイヤル 0120-083-081

ホームページ <https://www.fortive-icg.jp/>