

Electrak 050

12、24、36 VDC - 最大推力 510 N まで



標準機能および利点

- 医療用又は多目的に設計
- 小型、静音、軽量
- コンパクトサイズ
- 低コスト
- 耐久性があり腐食しないプラスチック製ハウジング
- 着色成型プラスチックであるため塗装の必要なし
- メンテナンス・フリー
- 内部制御エクステンション・チューブ
- 推定寿命は少なくとも 40000 サイクル

一般的な仕様

項目	Electrak 050
ネジの種類	ウォーム
ナットの種類	リード (ネジ種類は製品推力による)
手動動作入力 (電源オフ時)	なし
回転防止	あり
位置保持ブレーキ	なし (セルフロック)
ストローク終点保護	内部リミットスイッチ
保護機能	過負荷保護クラッチ
モータ保護	自動リセット・サーマルスイッチ
電氣的接続	リード線、コネクタ
認証	CE、RoHS
機械的オプション	Cross-hole 方向選択可能
制御オプション	<ul style="list-style-type: none"> • ストローク終点スイッチ (ダイナミックブレーキ) • 位置フィードバック (ポテンショメータ)

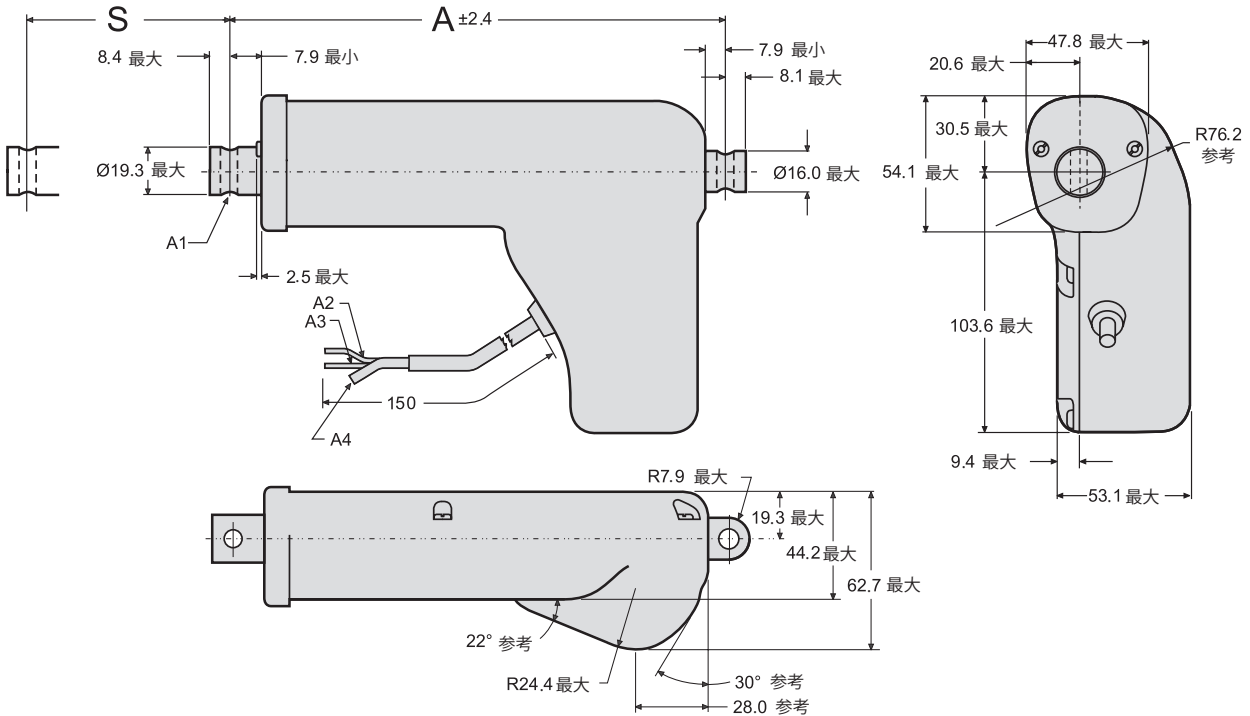
性能仕様

項目		Electrak 050
最大推力 (動作時 / 保持時) ⁽¹⁾	[N]	510 / 1020 275 / 550 140 / 280
速度 (無負荷時 / 最大負荷時)	[mm/s]	12 / 9 24 / 18 48 / 37
電源電圧 (入力電圧範囲 ± 10%)	[Vdc]	12、24、36
電流 (ロック時及び起動時 / 最大負荷時) ⁽¹⁾	[A]	1.4 / 3.8 1.2 / 3.8 1.2 / 3.8 0.6 / 1.8 0.6 / 1.8 0.7 / 1.9
ストローク長	[mm]	最短 25 最長 203
最大使用温度	[°C]	-30 - +80
デューティサイクル (最大負荷時通電率 20°C)	[%]	25
端部振れ量 (最大)	[mm]	1.5
回転止めトルク値	[Nm]	0
保護等級 (停止時)	[mm ²]	IP56
塩水噴霧試験	[h]	96
ケーブル長 (標準) ⁽²⁾	[mm]	150
ケーブル直径	[mm]	13
ケーブルリード線太さ	[mm ² (AWG)]	1(18)

(1) 電源電圧 36VDC タイプの電流特性については、お問合せください。
(2) 電源電圧用と信号フィードバック用は同じケーブルにまとめられています。

Electrak 050

12、24、36 VDC - 最大推力 510 N まで



S: ストローク (公差: 17W41 = ± 3.23 mm, 17W42 = ± 4.25 mm, 17W44 = ± 5.26 mm)

A: 最収縮時の長さ

A1: $\phi 6$ mm +0.15/-0 基準位置における取付用十字穴 (2 ×)

A2: 赤色のリード線

A3: 黄色のリード線

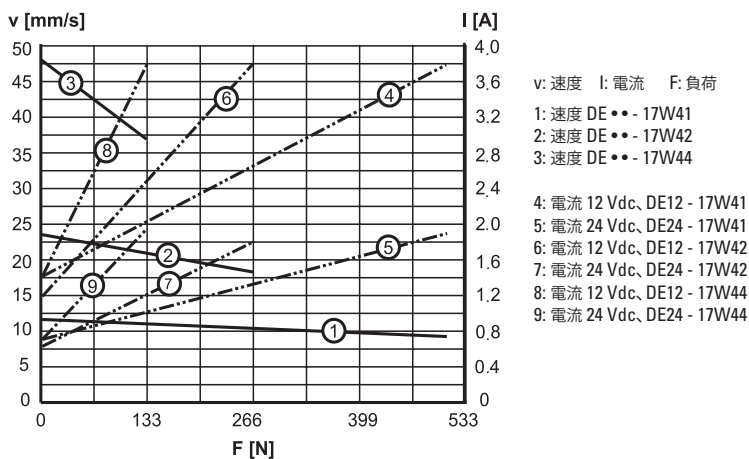
A4: ペントチューブ $\phi 3$ mm

型式ストロークタイプ		01	02	03	04	05	06	07	08
ストローク (S)	[mm]	25.4	50.8	76.2	101.6	127	152.4	177.8	203.2
最小寸法時長さ (A)	[mm]	114.2	139.2	164.2	189.2	214.2	239.2	264.2	289.2
ポテンシオメータ搭載時最小寸法時長さ (A)	[mm]	145.7	170.7	195.7	220.7	245.7	270.7	295.7	- *
質量	[kg]	0.59	0.64	0.69	0.73	0.78	0.82	0.87	0.91
ポテンシオメータ搭載時の質量	[kg]	0.69	0.74	0.79	0.83	0.88	0.92	0.97	- *

* 200 mm ストロークポテンシオメータ付きでは不可 (PO、MP、PF オプション)

特性図

速度・電流対負荷

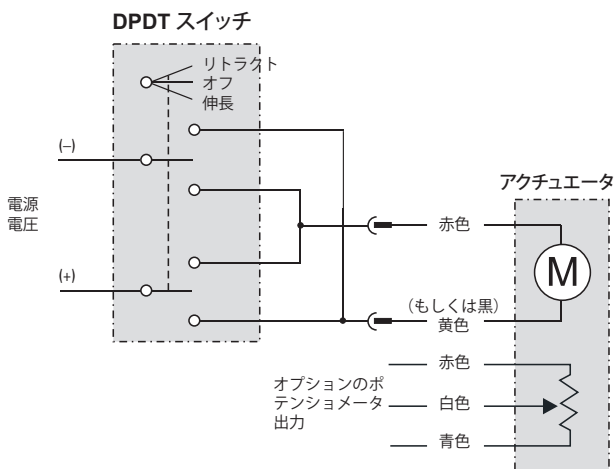


型式構成

Electrak DC- アクチュエータ

Electrak 050							
1	2	3	4	5	6	7	8
DE24	17W44 -	02	NN	HH	N	C	A

<p>1. タイプおよび電源電圧 DE12 = 12 Vdc DE24 = 24 Vdc DE36 = 36 Vdc</p> <p>2. 動作時の最大推力 17W41 = 510 N 17W42 = 275 N 17W44 = 140 N</p> <p>3. ストローク 01 = 1 in (25.4 mm) 02 = 2 in (50.8 mm) 03 = 3 in (76.2 mm) 04 = 4 in (101.6 mm) 05 = 5 in (127.0 mm) 06 = 6 in (152.4 mm) 07 = 7 in (177.8 mm) 08 = 8 in (203.2 mm)</p> <p>4. オプション NN = オプション無し FN = ストローク終点リミットスイッチ NP = ポテンシオメータ FP = ストローク終点リミットスイッチ+ポテンシオメータ</p>	<p>5. Cross-hole 方向 HH = 標準 cross-hole方向 MH = 90°cross-hole方向</p> <p>6.ハウジング色 N = 黒</p> <p>7. コネクタオプション C = Packard Electric Pack-Con D = コネクタ無し(端末はリード線)</p> <p>8. 前方向アダプタオプション A = cross-hole 0.25 inch B = fork 0.25 inch</p>
--	---



オプション ポテンシオメータ		
ポテンシオメータ 最大入力電圧	[Vdc]	32
ポテンシオメータ 最大電力	[W]	2
ポテンシオメータ 直線性	[%]	±0.25
ポテンシオメータ 出力分解能	[Ω/mm]	
DExx-17W41		22.0
DExx-17W42		21.9
DExx-17W44		21.2

アクチュエータを伸長する場合には黄色 (もしくは黒色) のリード線を正に、赤色のリード線を負につなぎます。アクチュエータを収縮するには極性を変えます。アクチュエータが最収縮の状態にあると白色と青色の間のポテンシオメータ出力が 0 Ω になります。