

Electrak 10

12、24、36 VDC - 最大推力 6800 N まで



特長

- 堅牢、高強度、高信頼性
- 厳しい環境でのご使用に最適
- ステンレス鋼製エクステンション・チューブ
- アクメネジタイプまたはボールネジタイプ
- ストローク中間点および終点検出用過負荷保護クラッチ
- サーマルスイッチ付きモータ
- メンテナンス・フリー

一般的な仕様

項目	Electrak 10
ネジ種類	アクメネジまたはボールネジ
内部制御	なし
手動動作可能(電源オフ時)	なし、オプション
ダイナミックブレーキ	なし
位置保持ブレーキ アクメネジタイプ ボールネジタイプ	なし、セルフロックング あり
ストローク終点検出方法	過負荷保護クラッチ
ストローク中間点検出方法	過負荷保護クラッチ
モータ保護	自動リセット・サーマルスイッチ
モータ接続	コネクタ付リード線
モータ接続コネクタ	Packard Electric 56 シリーズ ハウジング品番 2984883 付き オス端子品番 2962987 付き
認証	CE、RoHS
オプション	<ul style="list-style-type: none"> • ポテンショメータ • 手動動作可能(電源オフ時)

各種仕様

項目	Electrak 10	
最大推力 (動作時 / 保持時)	[N]	
D ● -05A5 (アクメネジ)		1100 / 11350
D ● -10A5 (アクメネジ)		2250 / 11350
D ● -20A5 (アクメネジ)		2250 / 11350
D ● -05B5 (ボールネジ)		2250 / 18000
D ● -10B5 (ボールネジ)		4500 / 18000
D ● -20B5 (ボールネジ)		4500 / 18000
D ● -21B5 (ボールネジ)		6800 / 18000
速度 (無負荷時 / 最大負荷時)	[mm/s]	
D ● -05A5 (アクメネジ)		54 / 32
D ● -10A5 (アクメネジ)		30 / 18
D ● -20A5 (アクメネジ)		15 / 12
D ● -05B5 (ボールネジ)		61 / 37
D ● -10B5 (ボールネジ)		30 / 19
D ● -20B5 (ボールネジ)		15 / 12
D ● -21B5 (ボールネジ)		15 / 11
電源電圧	[Vdc]	12、24、36 *
ストローク長	[in]	4、6、8、10、 12、14、16、 18、20、24
使用温度範囲	[°C]	-25 - +65
デューティサイクル (最大負荷時通電率 25°C)	[%]	25
端部振れ量 (最大)	[mm]	1.0
ロッド回転止めトルク	[Nm]	11.3
リード線導体断面積	[mm ²]	2
リード線長	[mm]	165
保護等級		IP65

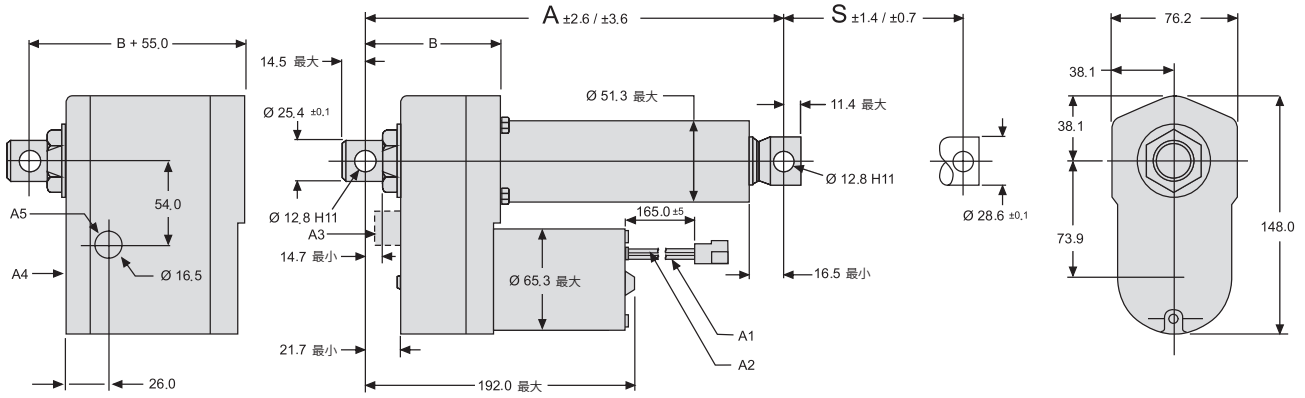
* その他の電源電圧をご希望の際はご相談下さい。

使用可能な制御装置

制御装置型式	参照ページ
DPDT スイッチ	別紙
AC-063	別紙

Electrak 10

12、24、36 VDC - 最大推力 6800 N まで



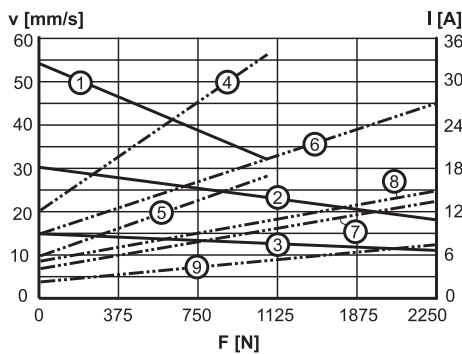
S: ストローク、アクメネジ/ボールネジ
 A: 最小寸法時長さ、アクメネジ/ボールネジ
 A1: 黒色リード線
 A2: 赤色リード線
 A3: 手動動作可能(電源オフ時)入力(オプション)
 A4: ポテンシオメータ・オプション用ハウジング寸法
 A5: ポテンシオメータ・ケーブル出力、ケーブル長 = 最小値 500 mm
 B: 86.1 mm

ストローク (S)	[in (mm)]	4 (101.6)	6 (152.4)	8 (203.2)	10 (254.0)	12 (304.8)	14 (355.6)	16 (406.4)	18 (457.2)	20 (508.0)	24 (609.6)
最小寸法時長さ (アクメネジタイプ) (A)	[mm]	262.3	313.1	363.9	414.7	465.5	567.1	617.9	668.7	719.5	821.1
最小寸法時長さ (ボールネジタイプ) (A)	[mm]	302.3	353.1	403.9	454.7	505.5	607.1	657.9	708.7	759.5	861.1
ポテンシオメータ搭載時追加長さ*	[mm]	55.0	55.0	55.0	55.0	55.0	55.0	55.0	55.0	55.0	55.0
質量 (アクメネジタイプ)	[kg]	4.5	4.7	4.9	5.0	5.2	5.4	5.5	5.7	5.8	6.2
質量 (ボールネジタイプ)	[kg]	5.1	5.3	5.5	5.6	5.8	5.9	6.1	6.3	6.4	6.8
ポテンシオメータ搭載時の追加質量*	[kg]	1.3	1.3	1.3	1.3	1.3	1.3	1.3	1.3	1.3	1.3
ポテンシオメータの抵抗変動値*	[ohm/mm]	39	39	39	39	20	20	20	20	20	10

*ポテンシオメータはオプション

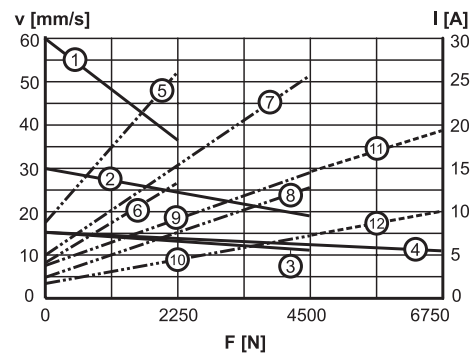
特性図

アクメネジタイプ
速度・電流対負荷



V: 速度
 I: 電流
 F: 負荷
 1: 速度 D ●●-05A5
 2: 速度 D ●●-10A5
 3: 速度 D ●●-20A5
 4: 電流 12 Vdc, D12-05A5
 5: 電流 24 Vdc, D24-05A5
 6: 電流 12 Vdc, D12-10A5
 7: 電流 24 Vdc, D24-10A5
 8: 電流 12 Vdc, D12-20A5
 9: 電流 24 Vdc, D24-20A5

ボールネジタイプ
速度・電流対負荷

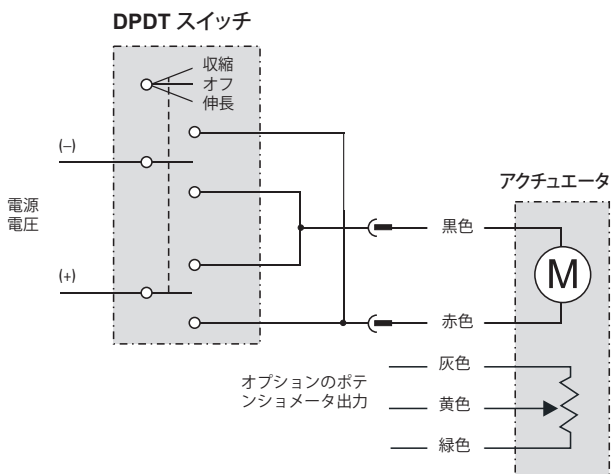


V: 速度
 I: 電流
 F: 負荷
 1: 速度 D ●●-05B5
 2: 速度 D ●●-10B5
 3: 速度 D ●●-20B5
 4: 速度 D ●●-21B5
 5: 電流 12 Vdc, D12-05B5
 6: 電流 24 Vdc, D24-05B5
 7: 電流 12 Vdc, D12-10B5
 8: 電流 24 Vdc, D24-10B5
 9: 電流 12 Vdc, D12-20B5
 10: 電流 24 Vdc, D24-20B5
 11: 電流 12 Vdc, D12-21B5
 12: 電流 24 Vdc, D24-21B5

型式構成

Electrak DC- アクチュエータ

Electrak 10				
1	2	3	4	5
D12 -	20B5 -	04		
1. 電源電圧 D12 - = 12 Vdc D24 - = 24 Vdc D36 - = 36 Vdc 2. 動作時の推力、ネジ種類、最大速度 05A5 - = 1100 N、アクメネジ、54 mm/s 10A5 - = 2250 N、アクメネジ、30 mm/s 20A5 - = 2250 N、アクメネジ、15 mm/s 05B5 - = 2250 N、ボールネジ、61 mm/s 10B5 - = 4500 N、ボールネジ、30 mm/s 20B5 - = 4500 N、ボールネジ、15 mm/s 21B5 - = 6800 N、ボールネジ、15 mm/s	3. ストローク 04 = 4 in (101.6 mm) 06 = 6 in (152.4 mm) 08 = 8 in (203.2 mm) 10 = 10 in (254.0 mm) 12 = 12 in (304.8 mm) 14 = 14 in (355.6 mm) 16 = 16 in (406.4 mm) 18 = 18 in (457.2 mm) 20 = 20 in (508.0 mm) 24 = 24 in (609.6 mm)	※ポテンシオメータ搭載タイプをご希望の際は別途ご相談下さい。 ※手動動作可能(電源オフ時)タイプをご希望の際は別途ご相談下さい。		



アクチュエータを伸長する場合には赤色のリード線を+に、黒色のリード線を-につなぎます。アクチュエータを収縮するには極性を変えます。アクチュエータが最大伸長の状態にあると灰色と黄色の間のポテンシオメータ出力が0オームになります(ポテンシオメータはオプション)。