

Electrak 1SP

12、24VDC - 最大推力 340 N まで



特長

- 非常にコンパクトで軽量
- フィードバック用ポテンシオメータ搭載
- 耐腐食性ハウジング
- セルフロックング・アクメネジ・ドライブシステム
- メンテナンス・フリー
- 内部制御エクステンション・チューブ
- 同等サイズの空圧および油圧シリンダからの切替用として最適

一般仕様

項目	Electrak 1SP
ネジ種類	アクメネジ
内部制御	あり
手動動作可能 (電源オフ時)	なし
ダイナミックブレーキ	なし
位置保持ブレーキ	なし、セルフロックング
ストローク終点検出方法	なし
ストローク中間点検出方法	なし
モータ保護	自動リセット・サーマルスイッチ
モータ接続	コネクタ付リード線
モータ接続コネクタ	パッカード・エレクトリック社 Pack-Con オス 8911773、端子 6294511 付き 相手側コネクタ: 8911772、端子 8911639 (品番 9300-448-001)
認証	CE
オプション	なし

機械的 / 電氣的仕様

項目	Electrak 1SP
最大推力 (動作時 / 保持時)	[N]
SP●●-09A4	111 / 1334
SP●●-09A08	225 / 1300
SP●●-17A8	334 / 1334
SP●●-17A16	340 / 1300
速度 (無負荷時 / 最大負荷時)	[mm/s]
SP●●-09A4	76.2 / 53.3
SP●●-09A08	45 / 33
SP●●-17A8	25.4 / 16.5
SP●●-17A16	14 / 7
電源電圧	[Vdc] 12、24
最小ストローク長 (S)	[mm] 58.7(コード02)
最大ストローク長 (S)	[mm] 171.5(コード06)
使用温度範囲	[°C] -25 - +65
デューティサイクル (最大負荷時通電率 25°C)	[%] 25
端部振れ量 (最大)	[mm] 0.9
ロッド回転止めトルク	[Nm] 0
リード線導体断面積	[mm ²] 1
リード線長	[mm] 100
保護等級 (停止時)	IP66
ポテンシオメータ	[kΩ] 10*

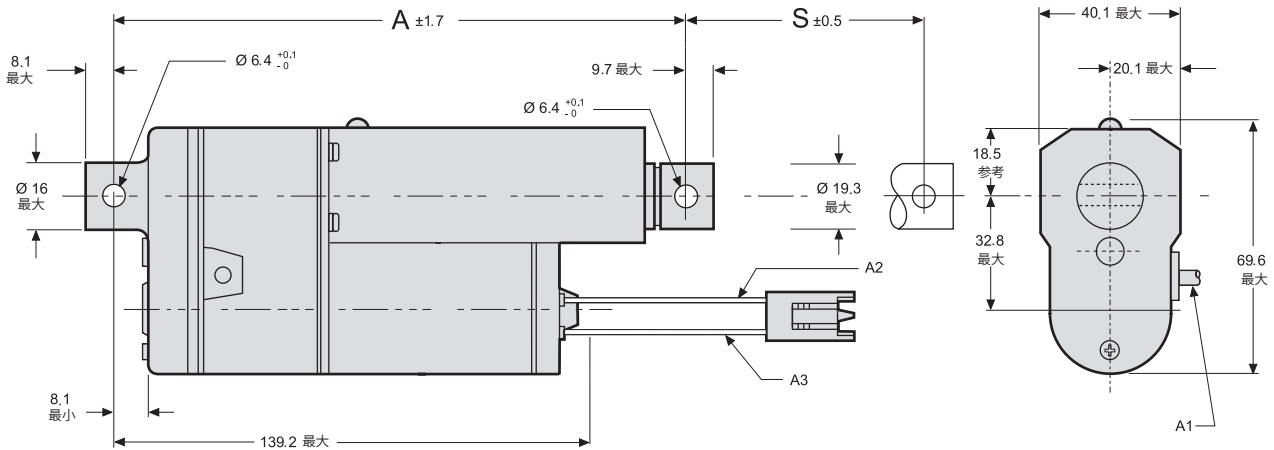
* 1 mm 当たりの抵抗の変化については 2 ページの表をご参照ください。

アクセサリ

内容 / シリーズ名	参照ページ
DPDT スイッチ	別紙
AC-247 ELS	別紙
DCG-150	別紙

Electrak 1SP

12、24VDC - 最大推力 340 N まで



S: ストローク長
A: 最小寸法長
A1: フィードバック用ポテンシオメータ搭載用ケーブル、長さ = 635 mm

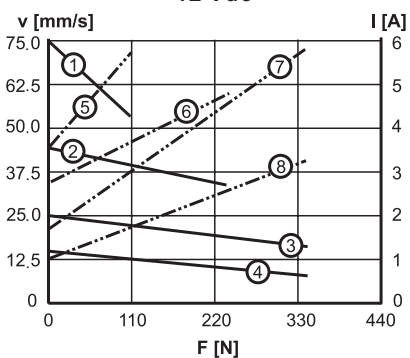
A2: 12 VDC ユニット用黒色リード線、24 VDC 用白色リード線
A3: 黄色リード線

ストローク長コード		02	04	06 *
最大ストローク長 (S)	[mm (in)]	58.7 (2.31)	115.1 (4.53)	171.5 (6.75)
最小寸法長 (A)	[mm]	197.9	254.3	310.7
重量	[kg]	0.8	0.85	0.9
ポテンシオメータの抵抗変動値	[Ω/mm]	94	47 (63) **	31

* ストローク長コード「06」は、型式 SPxx-17A16 をご選択の際には選択することは出来ません。
** 型式 SPxx-17A16 の際は 63 Ω /mm、その他の型式の際は 47 Ω /mm となります。

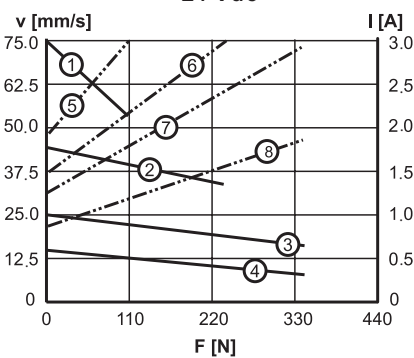
特性

速度・電流対負荷
12 Vdc



- V: 速度 I: 電流 F: 負荷
- 1: 速度 SP12-09A04
 - 2: 速度 SP12-09A08
 - 3: 速度 SP12-17A08
 - 4: 速度 SP12-17A16
 - 5: 電流 SP12-09A04
 - 6: 電流 SP12-09A08
 - 7: 電流 SP12-17A08
 - 8: 電流 SP12-17A16

速度・電流対負荷
24 Vdc



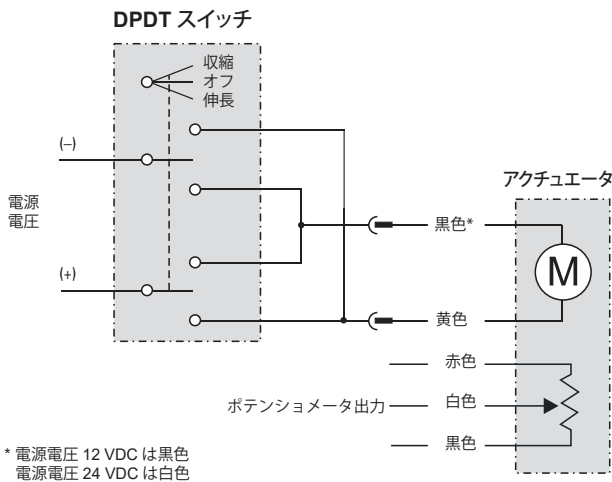
- V: 速度 I: 電流 F: 負荷
- 1: 速度 SP24-09A04
 - 2: 速度 SP24-09A08
 - 3: 速度 SP24-17A08
 - 4: 速度 SP24-17A16
 - 5: 電流 SP24-09A04
 - 6: 電流 SP24-09A08
 - 7: 電流 SP24-17A08
 - 8: 電流 SP24-17A16

型式構成

Electrak 1SP- アクチュエータ

Electrak 1SP		
1	2	3
SP24 -	09A4 -	06
1. シリーズと電源電圧 SP12 - = Electrak 1SP、12 Vdc SP24 - = Electrak 1SP、24 Vdc	2. 動作時の最大推力と最大速度 09A4 = 111 N、76 mm/s 09A08 = 225 N、45 mm/s 17A8 = 334 N、25 mm/s 17A16 = 340 N、16 mm/s ⁽¹⁾	3. ストローク長(最大) 02 = 58.7 mm 04 = 115.1 mm 06 = 171.5 mm

(1) ストローク長コード「06」の際はご選択いただけません。



アクチュエータを伸長する場合には黄色のリード線を+に、黒色、白色のリード線を-につなぎます。アクチュエータを収縮するには極性を変えます。アクチュエータが最大収縮の状態にある時、ポテンシオメータ出力の白色と赤色の間の抵抗値が0Ωとなります。アクチュエータはお客様が供給する回路内のヒューズで過負荷状態から保護する必要があります(12 VDC の場合は6 A、24 VDC の場合は3 A)。