

Electrak 1

12、24VDC - 最大推力 340 N まで



特長

- 非常にコンパクトで軽量
- 組込み型リミットスイッチ搭載
- 耐腐食性ハウジング
- セルフロックング・アクメネジ・ドライブシステム
- メンテナンス・フリー
- 同等サイズの空圧および油圧シリンダからの切替用として最適

一般仕様

項目	Electrak 1
ネジ種類	アクメネジ
ロッド回転防止	なし
手動動作入力 (電源オフ時)	なし
ダイナミックブレーキ	なし
位置保持ブレーキ	なし、セルフロックング
ストローク終点検出方法	内部リミットスイッチ
ストローク中間点検出方法	なし
モータ保護	自動リセット・サーマルスイッチ
モータ接続	コネクタ付リード線
モータ接続コネクタ	パッカード・エレクトリック社 Pack-Con オス 8911773、端子 6294511 付き 相手側コネクタ：8911772、端子 8911639 付き (品番 9300-448-001)
認証	CE
オプション	なし

機械的 / 電氣的仕様

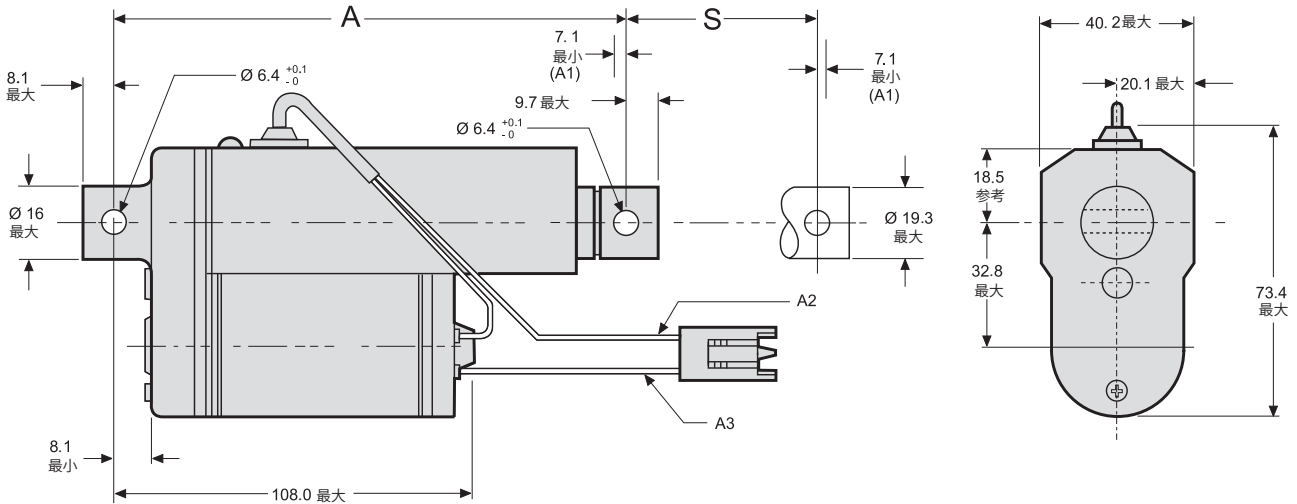
項目		Electrak 1
最大推力 (動作時 / 保持時)	[N]	111 / 1334 225 / 1300 334 / 1334 340 / 1300
速度 (無負荷時 / 最大負荷時)	[mm/s]	76.2 / 53.3 45 / 33 25.4 / 16.5 14 / 7
電源電圧	[Vdc]	12、24
最小ストローク長	[mm]	46.2 (コード 02)
最大ストローク長	[mm]	147.8 (コード 06)
使用温度範囲	[°C]	-25 - +65
デューティサイクル (最大負荷時通電率 25°C)	[%]	25
端部振れ量 (最大)	[mm]	0.9
ロッド回転止めトルク	[Nm]	2.3
リード線導体断面積	[mm ²]	1
リード線長	[mm]	100
保護等級 (停止時)		IP66

アクセサリ

内容 / シリーズ名	参照ページ
DPDT スイッチ	別紙
AC-247 ELS	別紙
DCG-150	別紙

Electrak 1

12、24VDC - 最大推力 340 N まで



S: ストローク長
 A: 最小寸法長
 A2: 赤色のリード線
 A3: 黄色のリード線

A1: 設置時には、リミットスイッチのシャットオフ後に少なくともこの分のコースティングを見込んでおかなければなりません。

ストローク長コード		02	03	04	05	06 ⁽¹⁾
電気的ストローク長 ⁽²⁾ (S)	[mm (in)]	46.2 (1.82)	71.6 (2.82)	97.0 (3.82)	122.4 (4.82)	147.8 (5.82)
最小寸法長 (A)	[mm]	159.9	185.3	210.7	236.1	261.5
重量	[kg]	0.54	0.60	0.63	0.66	0.68

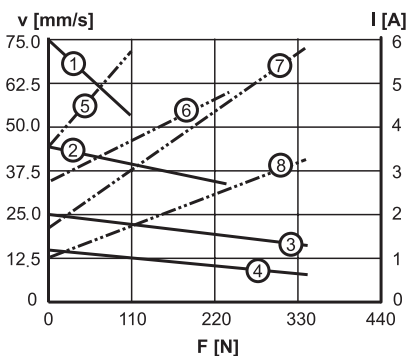
(1) ストローク長コード「06」は、型式 Sxx-17A16 をご選択の際には選択することは出来ません。

(2) 電気的ストローク長とは、内部のリミットスイッチによってモータの電源が切られるストローク長を指します。この場合の設置条件は、伸長チューブがそれ以上進まないように機械的にブロックされる前にその位置から少なくとも 7.1 mm (A1 で示す距離) コースティングできるようになっている必要があります。機械的ブロックが設けられていない場合、この伸長チューブのコースティング距離は負荷によって変わり、負荷がない場合にコースティング距離は最大となり、また負荷が大きくなるに従ってその距離は短くなります。正確なコースティング距離は、負荷、その負荷が作用する方法 (押しまたは引き)、アクチュエータの取付方向、ガイドまたはその他の設置器具によりシステムに付加された摩擦によって変わるため、そのご使用条件に合わせて決定する必要があります。

特性

速度・電流対負荷

12 Vdc

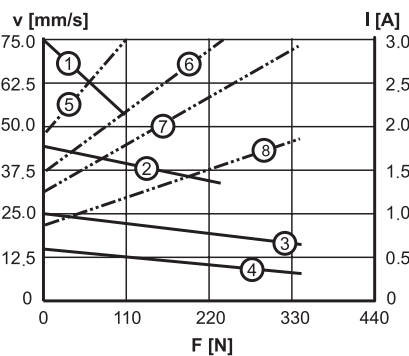


V: 速度 I: 電流 F: 負荷

- 1: 速度 S12-09A4
- 2: 速度 S12-09A08
- 3: 速度 S12-17A8
- 4: 速度 S12-17A16
- 5: 電流 S12-09A4
- 6: 電流 S12-09A08
- 7: 電流 S12-17A8
- 8: 電流 S12-17A16

速度・電流対負荷

24 Vdc



V: 速度 I: 電流 F: 負荷

- 1: 速度 S24-09A4
- 2: 速度 S24-09A08
- 3: 速度 S24-17A8
- 4: 速度 S24-17A16
- 5: 電流 S24-09A4
- 6: 電流 S24-09A08
- 7: 電流 S24-17A8
- 8: 電流 S24-17A16

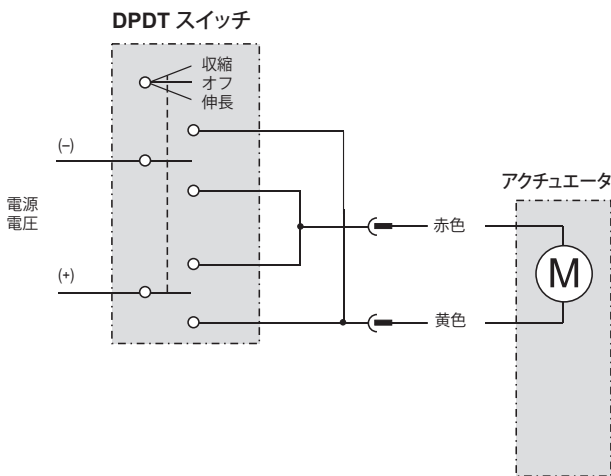
型式構成

Electrak 1 アクチュエータ

Electrak 1		
1	2	3
S24 -	09A4 -	06
1. シリーズと電源電圧 S12 - = Electrak 1, 12 Vdc S24 - = Electrak 1, 24 Vdc	2. 動作時の最大推力と最大速度 09A4 = 111 N, 76 mm/s 09A08 = 225 N, 45 mm/s 17A8 = 334 N, 25 mm/s 17A16 = 340 N, 14 mm/s ⁽¹⁾	3. 電気的ストローク長 ⁽²⁾ 02 = 46.2 mm 03 = 71.6 mm 04 = 97.0 mm 05 = 122.4 mm 06 = 147.8 mm

(1) 電気的ストローク長コード「06」の際はご選択いただけません。

(2) 電気的ストローク長とは、内部のリミットスイッチによってモータの電源が切られるストローク長を指します。この場合の設置条件は、伸長チューブがそれ以上進まないように機械的にブロックされる前にその位置から少なくとも 7.1 mm (A1 で示す距離) コースティングできるようにする必要があります。機械的ブロックが設けられていない場合、この伸長チューブのコースティング距離は負荷によって変わり、負荷がない場合にコースティング距離は最大となり、また負荷が大きくなるに従ってその距離は短くなります。正確なコースティング距離は、負荷、その負荷が作用する方法 (押しまたは引き)、アクチュエータの取付方向、ガイドまたはその他の設置器具によりシステムに付加された摩擦によって変わるため、そのご使用条件に合わせて決定する必要があります。



アクチュエータを伸長する場合には黄色のリード線を+に、赤色のリード線を-につなぎます。アクチュエータを収縮するには極性を変えます。アクチュエータはお客様が供給する回路内のヒューズで過負荷状態から保護する必要があります (12VDC の場合は 6A、24VDC の場合は 3A)。