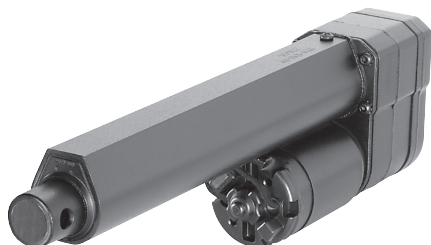


Electrak® 1SP シリーズ



特長

- ・非常にコンパクトで軽量
- ・位置フィードバック用ポテンショメータ搭載
- ・耐腐食性ハウジング
- ・アクメネジによるセルフロックング
- ・同等サイズの空圧及び油圧シリンダからの置換用として最適

一般仕様

ネジの種類	アクメネジ
ナットの種類	リード
手動動作入力(電源オフ時)	なし
ロッド回転防止	なし
位置保持ブレーキ	なし(セルフロックング)
安全機能	サーマルスイッチでの自動リセットによるモータ保護
電氣的接続	モータ:コネクタ付リード線 ポテンショメータ:ケーブル(バラ端)
認証	CE

Electrak® 1SP シリーズ 各種仕様

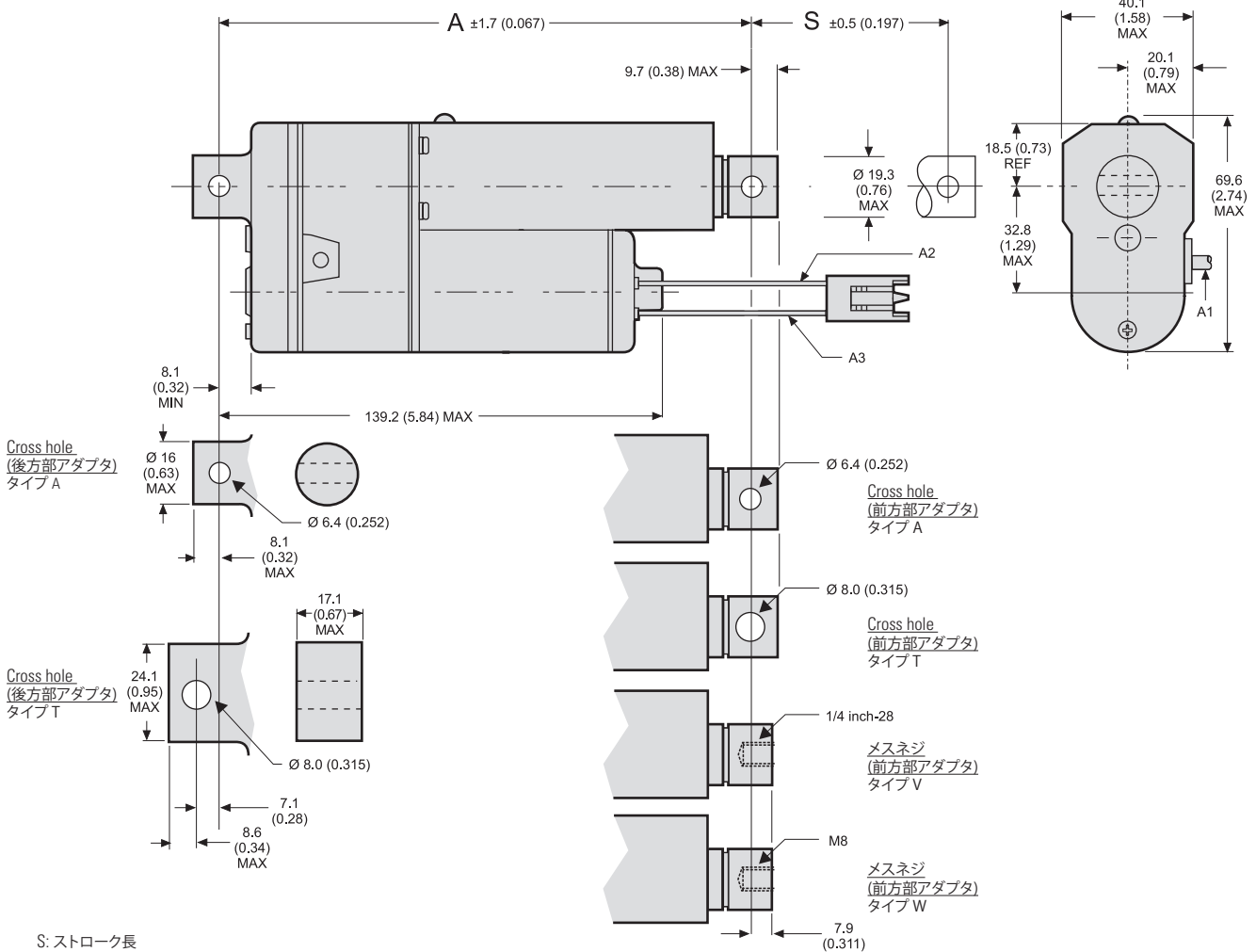
機械的仕様		
最大推力 (保持時) ⁽¹⁾	[N (lbf)]	1300 (300)
最大推力 (動作時) (Fx)	[N (lbf)]	
SPxx -09A04		110 (25)
SPxx -09A08		225 (50)
SPxx -17A08		340 (75)
SPxx -17A16		340 (75)
速度 (無負荷時/最大負荷時)	[mm/s (in/s)]	
SPxx -09A04		78/64 (3.1/2.5)
SPxx -09A08		39/29 (1.5/1.1)
SPxx -17A08		21/16 (0.8/0.6)
SPxx -17A16		10/8 (0.4/0.3)
最小ストローク長 (S)	[mm]	30.4 (コード 01)
最大ストローク長 (S)	[mm]	227.9 (コード 08)
使用温度範囲	[°C (F)]	-25 – 65 (-13 – 150)
デューティサイクル (25 °C)	[%]	25
最大端部振れ量	[mm (in)]	0.9 (0.04)
ロッド回転止めトルク	[Nm (lbf-in)]	2.3 (1.7)
保護等級 (停止時)		IP66
塩水噴霧試験	[h]	96

(1) ロッドが最も収縮した時の静荷重

電氣的仕様		
電源電圧 ⁽¹⁾	[Vdc]	12, 24
電源電圧動作範囲	[%]	± 10
電流 (無負荷時/最大負荷時)	[A]	
SP12 -09A04		0.8/3.8
SP12 -09A08		0.8/4.4
SP12 -17A08		0.8/4.1
SP12 -17A16		0.8/3.8
SP24 -09A04		0.4/1.6
SP24 -09A08		0.4/2.0
SP24 -17A08		0.4/1.9
SP24 -17A16		0.4/1.6
リード線長	[mm (in)]	100 (4)
リード線導体断面積	[mm ² (AWG)]	1 (18)
ケーブル長 (ポテンショメータ)	[mm (in)]	635 (25)
ケーブル長直径 (ポテンショメータ)	[mm (in)]	5 (0.2)
ケーブル導体断面積 (ポテンショメータ)	[mm ² (AWG)]	0.5 (20)

Electrak® 1SP シリーズ 外形図

単位	投影法
mm [inch]	



- S: ストローク長
A: 最小寸法長
A1: ボテンショメータフィードバック用ケーブル、長さ = 635 mm (25 インチ)
A2: 黒色のリード線 (電源電圧: 12 Vdc)、白色のリード線 (電源電圧: 24 Vdc)
A3: 黄色のリード線

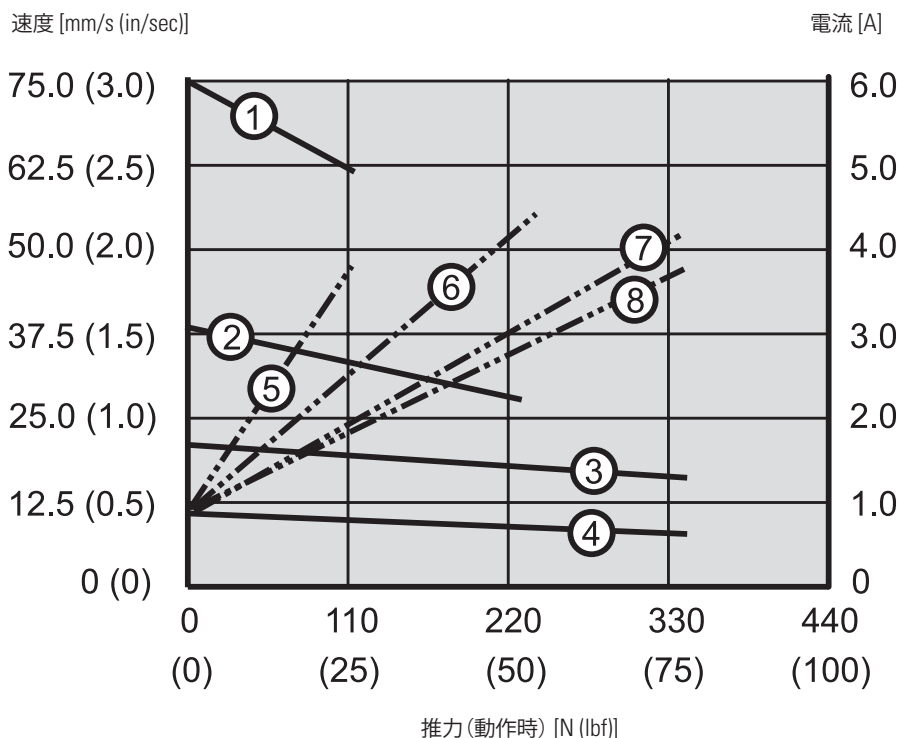
ストローク長、全長、最小寸法長、重量の関係

ストローク長コード		01	02	03	04	05	06*	08*
最大ストローク長 (S)	[mm]	30.4	58.7	86.8	115.1	143.2	171.5	227.9
	[in]	1.2	2.3	3.5	4.6	5.8	6.9	9.2
最小寸法長 (A)	[mm]	170	198	226	254	282	310	366
	[in]	6.7	7.8	8.9	10.0	11.1	12.2	14.4
重量	[kg]	0.78	0.8	0.83	0.85	0.88	0.9	0.95
	[lb]	1.72	1.76	1.83	1.87	1.94	1.98	2.09

* ストローク長コード「06」及び「08」は、型式 SPxx-17A16をご選択の際には選択をすることは出来ません。

Electrak® 1SP シリーズ 特性

速度・電流 vs 負荷 (電源電圧:12 Vdc)



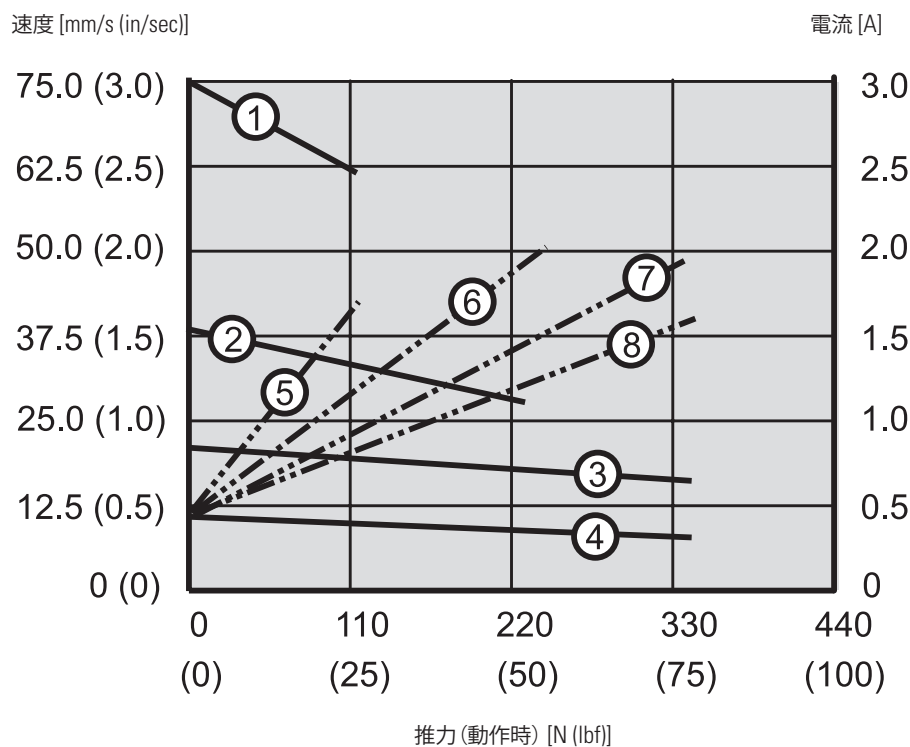
速度

- 1: SP12-09A04 (110 N (25 lbf))
- 2: SP12-09A08 (225 N (50 lbf))
- 3: SP12-17A08 (340 N (75 lbf))
- 4: SP12-17A16 (340 N (75 lbf))

電流

- 5: SP12-09A04 (110 N (25 lbf))
- 6: SP12-09A08 (225 N (50 lbf))
- 7: SP12-17A08 (340 N (75 lbf))
- 8: SP12-17A16 (340 N (75 lbf))

速度・電流 vs 負荷 (電源電圧:24 Vdc)



速度

- 1: SP24-09A04 (110 N (25 lbf))
- 2: SP24-09A08 (225 N (50 lbf))
- 3: SP24-17A08 (340 N (75 lbf))
- 4: SP24-17A16 (340 N (75 lbf))

電流

- 5: SP24-09A04 (110 N (25 lbf))
- 6: SP24-09A08 (225 N (50 lbf))
- 7: SP24-17A08 (340 N (75 lbf))
- 8: SP24-17A16 (340 N (75 lbf))

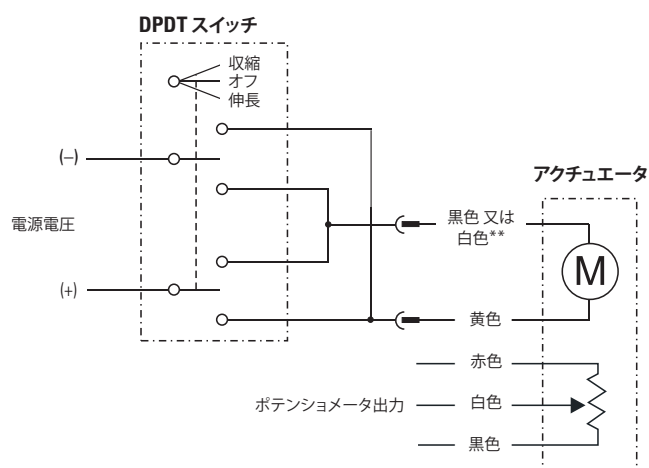
Electrak® 1SP シリーズ 型式選定

型式構成						
1	2	3	4	5	6	7
SP12	C	09A04-	04	-C	A	A
1. シリーズと電源電圧 SP12 = Electrak 1SP、ポテンシオメータフィードバック付、12 Vdc SP24 = Electrak 1SP、ポテンシオメータフィードバック付、24 Vdc 2. CE 認証 - = なし C = あり 3. 動作時の最大推力、ネジ種類、最大速度 09A04- = 110 N (25 lbf)、アクメネジ、75 mm/s (3 in/s) 09A08- = 225 N (50 lbf)、アクメネジ、45 mm/s (1,8 in/s) 17A08- = 340 N (75 lbf)、アクメネジ、26 mm/s (1 in/s) 17A16- = 340 N (75 lbf)、アクメネジ、16 mm/s (0,6 in/s) ⁽¹⁾ 4. ストローク長 (最大) 01 = 30.4 mm 02 = 58.7 mm 03 = 86.8 mm 04 = 115.1 mm 05 = 143.2 mm 06 = 171.5 mm 08 = 227.9 mm			5. コネクタオプション -C = Pac-Con (パッカード・エレクトリック社) -I = AMPコネクタ (Superseal 2ピン) -J = AMPコネクタ (Superseal 5ピン) 6. ロッド前方部アダプタオプション A = Cross hole (0.25インチピン用) T = Cross hole (8mmピン用) V = 1/4"-28 メスネジ W = M8 メスネジ 7. ロッド後方部アダプタオプション A = Cross hole (0.25インチピン用) T = Cross hole (8mmピン用)			

(1) ストローク長コード「06」及び「08」の際はご選択いただけません。

Electrak[®] 1SP シリーズ 電氣的接続

電氣的仕様		
電源電圧	[Vdc]	
SP12		12
SP24		24
ポテンシオメータタイプ		巻き線型
ポテンシオメータ抵抗値	[kΩ]	10
ポテンシオメータ最大入力電圧	[Vdc]	32
ポテンシオメータ最大電力	[W]	1.5
抵抗値公差	[%]	5
ポテンシオメータ直線性	[%]	± 0.25
ポテンシオメータ出力分解能	[Ω/mm]	
SPxxxxxxx01(02)		94.5
SPxxxxA04(08)03(04)		47.2
SPxxxxA1603(04, 05)		63.0
SPxxxxA04(08)05(06, 08)		31.5



**電源電圧12VDCは黒色
電源電圧24VDCは白色

アクチュエータを伸長する場合は黄色のリード線を+に、黒色または白色のリード線を-につなぎます。アクチュエータを収縮するには極性を変えます。アクチュエータが最大収縮の状態にある時、ポテンシオメータ出力の白色と赤色の間の抵抗値が0Ωとなります。アクチュエータはお客様が供給する回路内のヒューズで過負荷状態から保護する必要があります(12VDCの場合は6A、24VDCの場合は3A)。