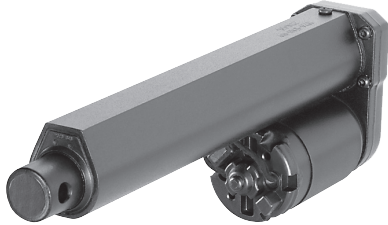


Electrak® 1S シリーズ



特長

- ・非常にコンパクトで軽量
- ・組込み型リミットスイッチ搭載
- ・耐腐食性ハウジング
- ・アクメネジによるセルフロックング
- ・同等サイズの空圧及び油圧シリンダからの置換用として最適

一般仕様

ネジの種類	アクメネジ
ナットの種類	リード
手動動作入力(電源オフ時)	なし
ロッド回転防止	なし
位置保持ブレーキ	なし(セルフロックング)
安全機能	内部リミットスイッチによる ストローク終点保護 サーマルスイッチでの 自動リセットによるモータ保護
電氣的接続	コネクタ付リード線
認証	CE

Electrak® 1S シリーズ 各種仕様

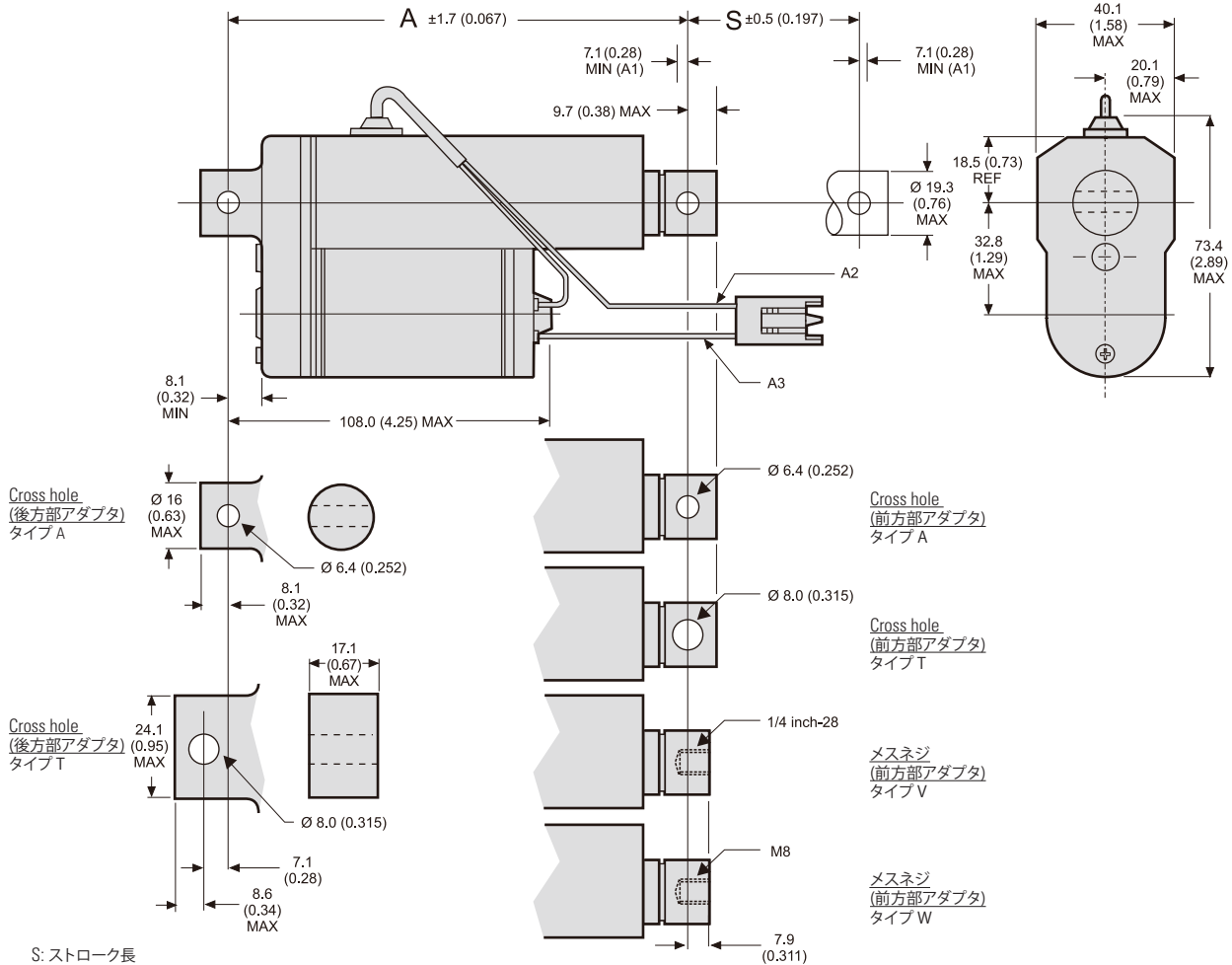
機械的仕様		
最大推力 (保持時) ⁽¹⁾	[N (lbf)]	1300 (300)
最大推力 (動作時) (Fx)	[N (lbf)]	
Sxx -09A04		110 (25)
Sxx -09A08		225 (50)
Sxx -17A08		340 (75)
Sxx -17A16		340 (75)
速度 (無負荷時/最大負荷時)	[mm/s (in/s)]	
Sxx -09A04		78/64 (3.1/2.5)
Sxx -09A08		39/29 (1.5/1.1)
Sxx -17A08		21/16 (0.8/0.6)
Sxx -17A16		10/8 (0.4/0.3)
最小ストローク長 (S)	[mm]	21 (コード 01)
最大ストローク長 (S)	[mm]	199 (コード 08)
使用温度範囲	[°C (F)]	-25 – 65 (-13 – 150)
デューティサイクル (25 °C)	[%]	25
最大端部振れ量	[mm (in)]	0.9 (0.04)
ロッド回転止めトルク	[Nm (lbf-in)]	2.3 (1.7)
保護等級 (停止時)		IP66
塩水噴霧試験	[h]	96

(1) ロッドが最も収縮した時の静荷重

電氣的仕様		
電源電圧 ⁽¹⁾	[Vdc]	12, 24
電源電圧動作範囲	[%]	± 10
電流 (無負荷時/最大負荷時)	[A]	
S12 -09A04		0.8/3.8
S12 -09A08		0.8/4.4
S12 -17A08		0.8/4.1
S12 -17A16		0.8/3.8
S24 -09A04		0.4/1.6
S24 -09A08		0.4/2.0
S24 -17A08		0.4/1.9
S24 -17A16		0.4/1.6
リード線長	[mm (in)]	100 (4)
リード線導体断面積	[mm ² (AWG)]	1 (18)

Electrak® 1S シリーズ 外形図

単位	投影法
mm [inch]	



- S: ストローク長
A: 最小寸法長
A1: 内部リミットスイッチによるシャットオフ後、コースティングとして見込むことが必要となる長さ
A2: 黒色のリード線 (電源電圧: 12 Vdc)、白色のリード線 (電源電圧: 24 Vdc)
A3: 黄色のリード線

ストローク長、全長、最小寸法長、重量の関係

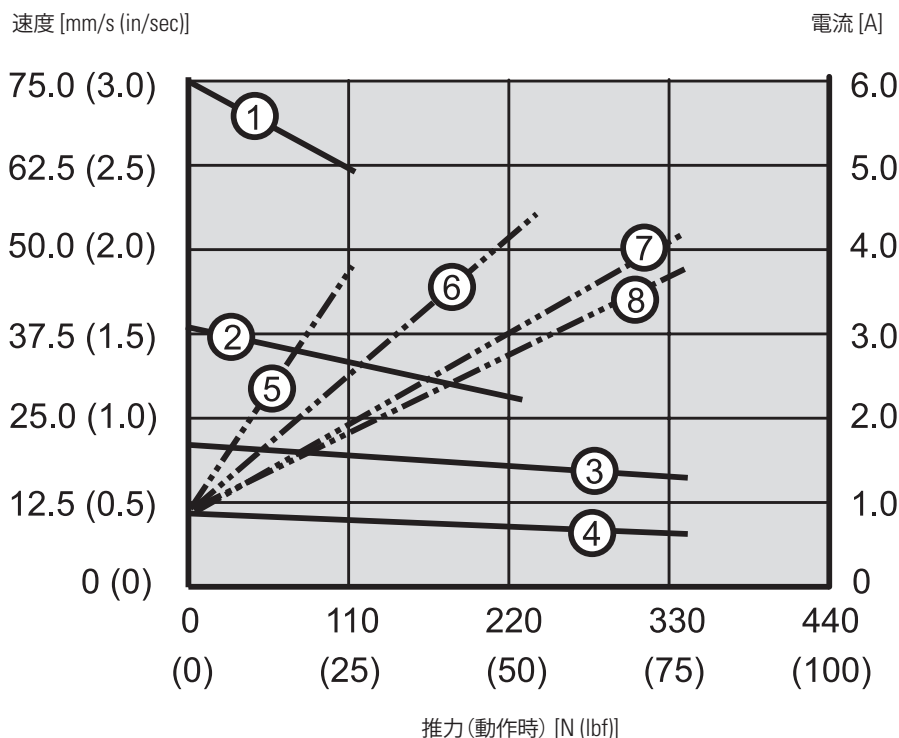
ストローク長コード		01	02	03	04	05	06 ⁽¹⁾	08 ⁽¹⁾
電気的ストローク長 ⁽²⁾ (S)	[mm]	21	46	72	97	122	148	199
	[in]	0.82	1.82	2.82	3.82	4.82	5.82	7.82
最小寸法長 (A)	[mm]	135	160	185	211	236	262	312
	[in]	5.3	6.3	7.3	8.3	9.3	10.3	12.3
重量	[kg]	0.52	0.54	0.60	0.64	0.66	0.68	0.74
	[lb]	1.15	1.20	1.35	1.40	1.45	1.50	1.60

(1) ストローク長コード「06」及び「08」は、型式 Sxx-17A16 をご選択の際には選択することは出来ません。

(2) 電気的ストローク長とは、内部のリミットスイッチによってモータの電源が切られるストローク長を指します。この場合の設置条件は、伸長チューブがそれ以上進まないように機械的にブロックされる前にその位置から少なくとも 7.1 mm (A1 で示す距離) コースティングできている必要があります。機械的ブロックが設けられていない場合、この伸長チューブのコースティング距離は負荷によって変わり、負荷がない場合にコースティング距離は最大となり、また負荷が大きくなるに従ってその距離は短くなります。正確なコースティング距離は、負荷、その負荷が作用する方法(押しまたは引き)、アクチュエータの取付方向、ガイドまたはその他の設置器具によりシステムに付加された摩擦によって変わるため、そのご使用条件に合わせて決定する必要があります。

Electrak® 1S シリーズ 特性

速度・電流 vs 負荷 (電源電圧:12 Vdc)



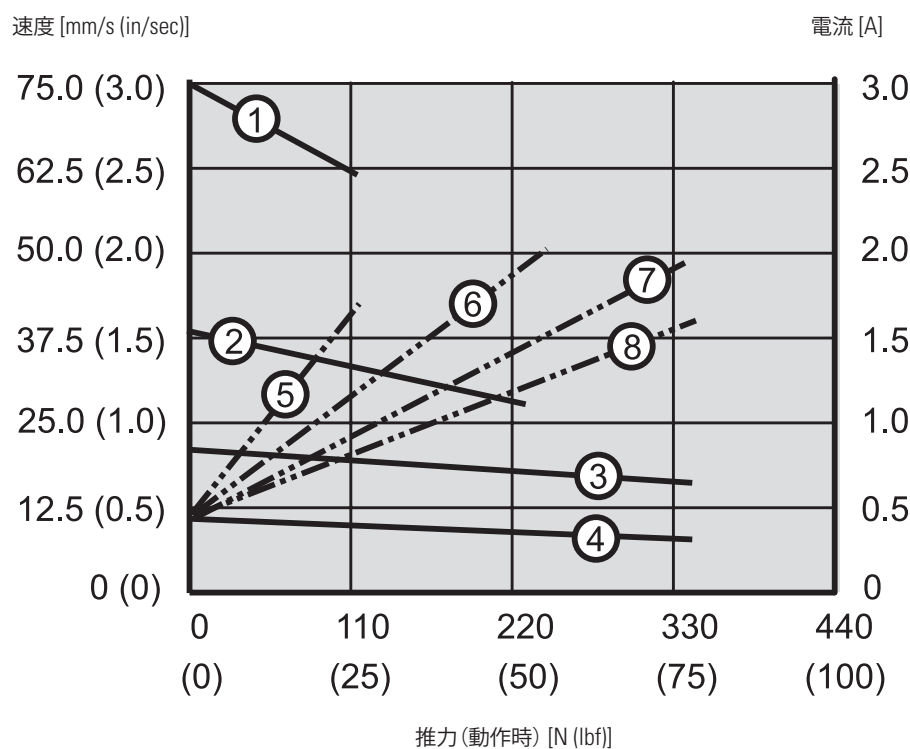
速度

- 1: S12-09A04 (110 N (25 lbf))
- 2: S12-09A08 (225 N (50 lbf))
- 3: S12-17A08 (340 N (75 lbf))
- 4: S12-17A16 (340 N (75 lbf))

電流

- 5: S12-09A04 (110 N (25 lbf))
- 6: S12-09A08 (225 N (50 lbf))
- 7: S12-17A08 (340 N (75 lbf))
- 8: S12-17A16 (340 N (75 lbf))

速度・電流 vs 負荷 (電源電圧:24 Vdc)



速度

- 1: S24-09A04 (110 N (25 lbf))
- 2: S24-09A08 (225 N (50 lbf))
- 3: S24-17A08 (340 N (75 lbf))
- 4: S24-17A16 (340 N (75 lbf))

電流

- 5: S24-09A04 (110 N (25 lbf))
- 6: S24-09A08 (225 N (50 lbf))
- 7: S24-17A08 (340 N (75 lbf))
- 8: S24-17A16 (340 N (75 lbf))

Electrak® 1S シリーズ 型式選定

型式構成						
1	2	3	4	5	6	7
S12	C	09A04-	04	-C	A	A
1. シリーズと電源電圧 S12 = Electrak 1S, 12 Vdc S24 = Electrak 1S, 24 Vdc 2. CE 認証 - = なし C = あり 3. 動作時の最大推力、ネジ種類、最大速度 09A04- = 110 N (25 lbf)、アクメネジ、75 mm/s (3 in/s) 09A08- = 225 N (50 lbf)、アクメネジ、45 mm/s (1.8 in/s) 17A08- = 340 N (75 lbf)、アクメネジ、26 mm/s (1 in/s) 17A16- = 340 N (75 lbf)、アクメネジ、16 mm/s (0.6 in/s) ⁽¹⁾ 4. 電気的ストローク長⁽²⁾ 01 = 21 mm 02 = 46 mm 03 = 72 mm 04 = 97 mm 05 = 122 mm 06 = 148 mm 08 = 199 mm			5. コネクタオプション -C = Pac-Con (パッカード・エレクトリック社) 6. ロッド前方部アダプタオプション A = Cross hole (0.25インチピン用) T = Cross hole (8mmピン用) V = 1/4"-28 メスネジ W = M8 メスネジ 7. ロッド後方部アダプタオプション A = Cross hole (0.25インチピン用) T = Cross hole (8mmピン用)			

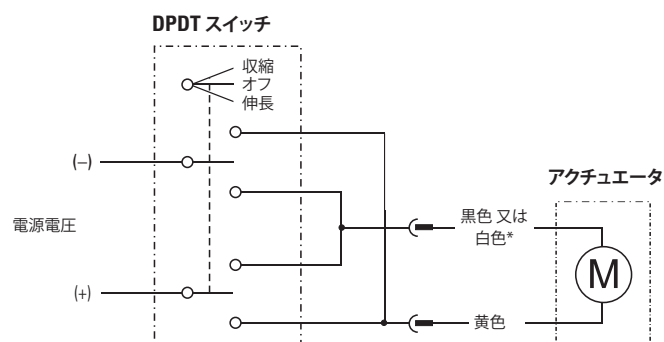
(1) 電気的ストローク長コード「06」及び「08」の際はご選択いただけません。

(2) 電気的ストローク長とは、内部のリミットスイッチによってモータの電源が切られるストローク長を指します。この場合の設置条件は、伸長チューブがそれ以上進まないように機械的にブロックされる前にその位置から少なくとも7.1 mm (A1で示す距離) コースティングできている必要があります。機械的ブロックが設けられていない場合、この伸長チューブのコースティング距離は負荷によって変わり、負荷がない場合にコースティング距離は最大となり、また負荷が大きくなるに従ってその距離は短くなります。正確なコースティング距離は、負荷、その負荷が作用する方法(押しまたは引き)、アクチュエータの取付方向、ガイドまたはその他の設置器具によりシステムに付加された摩擦によって変わるため、そのご使用条件に合わせて決定する必要があります。

Electrak® 1S シリーズ 電氣的接続

電氣的仕様

電源電圧	[Vdc]	
S12		12
S24		24



* 電源電圧12 VDCは黒色
電源電圧24 VDCは白色

アクチュエータを伸長する場合は黄色のリード線を+に、黒色または白色のリード線を-につなぎます。アクチュエータを収縮するには極性を変えます。アクチュエータはお客様が供給する回路内のヒューズで過負荷状態から保護する必要があります(12VDCの場合は6A、24VDCの場合は3A)。