

Electrak 5

230、400 VAC - 最大推力 6800 N まで

» 発注記号 - 68 頁を参照
» 用語集 - 74 頁を参照
» 電気配線図 - 48 頁を参照



標準機能および利点

- 堅牢、強固、高信頼性
- ステンレス鋼製エクステンション・チューブ
- アクメネジタイプまたはボールネジタイプ
- ストローク中間点および終点検出用過負荷保護クラッチ
- サーマルスイッチ付きヘビーデューティ・モータ
- すべてのボールネジタイプについて、再現性のある位置決めを行うためのコースト防止ブレーキ付き。アクメネジタイプについてはコースト防止ブレーキはオプション。
- メンテナンス・フリー

一般的な仕様

項目	Electrak 5
ネジ種類	アクメネジまたはボールネジ
内部制御	なし
手動動作可能 (電源オフ時)	なし、オプション
ダイナミックブレーキ	なし
位置保持ブレーキ アクメネジタイプ ボールネジタイプ	なし、セルフロックングあり
ストローク終点検出方法	過負荷保護クラッチ
ストローク中間点検出方法	過負荷保護クラッチ
モータ保護	自動リセット・サーマルスイッチ
モータ接続	ケーブル
モータ接続コネクタ	なし
認証	UL、CSA、CE
オプション	<ul style="list-style-type: none"> • ポテンシオメータ • 手動動作可能 (電源オフ時)

性能仕様

項目	Electrak 5
最大推力 (動作時 / 保持時)	[N]
A ● -05A5 (アクメネジ)*	1100 / 11350
A ● -10A5 (アクメネジ)	2250 / 11350
A ● -20A5 (アクメネジ)	2250 / 11350
A ● -05B5 (ボールネジ)	2250 / 18000
A ● -10B5 (ボールネジ)	4500 / 18000
A ● -20B5 (ボールネジ)	4500 / 18000
A ● -21B5 (ボールネジ)	6800 / 18000
速度 (無負荷時 / 最大負荷時)	[mm/s]
A ● -05A5 (アクメネジ)*	48 / 38
A ● -10A5 (アクメネジ)	30 / 18
A ● -20A5 (アクメネジ)	15 / 12
A ● -05B5 (ボールネジ)	61 / 37
A ● -10B5 (ボールネジ)	30 / 19
A ● -20B5 (ボールネジ)	15 / 12
A ● -21B5 (ボールネジ)	15 / 11
電源電圧	[Vac]
単相	230**
三相	400
入力周波数	[Hz]
1 × 230 VAC モデル	50/60
3 × 400 VAC モデル	50
標準ストローク	[in]
	4、6、8、10、 12、14、16、 18、20、24
最大使用温度	[°C]
	-25 - +65
デューティサイクル (最大負荷時通電率 25°C)	[%]
	25
最大オン時間	[s]
	45
端部振れ量 (最大)	[mm]
	1.0
トルクリミット値	[Nm]
	11.3
ネジ断面積	[mm ²]
	1.5
ケーブル長	[mm]
	600
保護等級	
	IP45

* 電源電圧が 400 VAC の場合は不可。

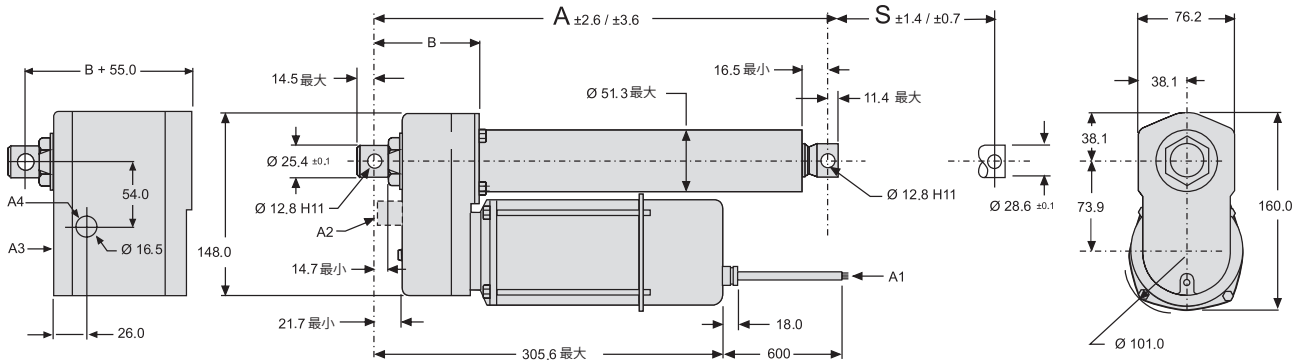
** アクチュエータを動作させるために 10 μF のコンデンサが必要です。
品番は 9200-448-003。

使用可能な制御装置

制御装置型式	参照頁
DPDT スイッチ	50

Electrak 5

230、400 VAC - 最大推力 6800 N まで



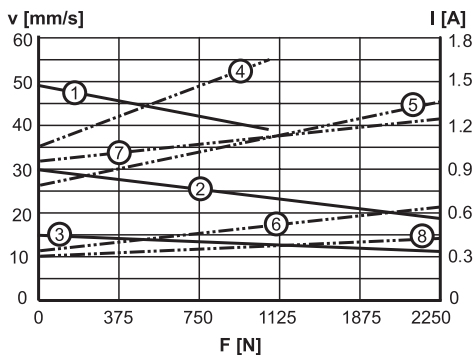
S: ストローク、公差、アクメネジ / ボールネジ
 A: 最小寸法時長さ、公差、アクメネジ / ボールネジ
 A1: ケーブル
 A2: 手動動作可能 (電源オフ時) 入力 (オプション)
 A3: ポテンショメータ・オプション用ハウジング寸法
 A4: ポテンショメータ・ケーブル出力、ケーブル長 = 最小値 500 mm
 B: 86.1 mm

ストローク (S)	[in (mm)]	4 (101.6)	6 (152.4)	8 (203.2)	10 (254.0)	12 (304.8)	14 (355.6)	16 (406.4)	18 (457.2)	20 (508.0)	24 (609.6)
最小寸法時長さ (アクメネジタイプ) (A)	[mm]	262.3	313.1	363.9	414.7	465.5	567.1	617.9	668.7	719.5	821.1
最小寸法時長さ (ボールネジタイプ) (A)	[mm]	302.3	353.1	403.9	454.7	505.5	607.1	657.9	708.7	759.5	861.1
ポテンショメータ搭載時追加長さ*	[mm]	55.0	55.0	55.0	55.0	55.0	55.0	55.0	55.0	55.0	55.0
質量 (アクメネジタイプ)	[kg]	5.9	6.1	6.3	6.5	6.7	6.9	7.1	7.3	7.5	7.8
質量 (ボールネジタイプ)	[kg]	6.5	6.7	6.9	7.1	7.3	7.5	7.7	7.9	8.1	8.4
ポテンショメータ搭載時の追加質量*	[kg]	1.3	1.3	1.3	1.3	1.3	1.3	1.3	1.3	1.3	1.3
ポテンショメータの抵抗変動値*	[ohm/mm]	39	39	39	39	20	20	20	20	20	10

* ポテンショメータはオプション (NPO、BPO オプション)

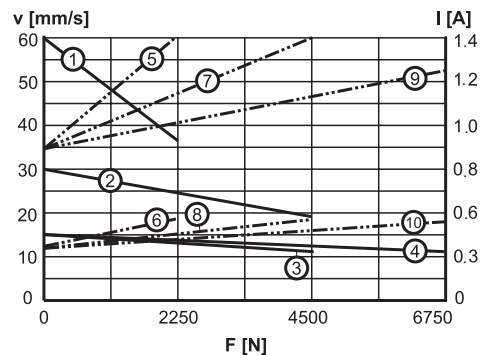
性能図

アクメネジタイプ
速度・電流対負荷



V: 速度
 I: 電流
 F: 負荷
 1: 速度 A22-05A5
 2: 速度 A••-10A5
 3: 速度 A••-20A5
 4: 電流 230 Vac、A22-05A5
 5: 電流 230 Vac、A22-10A5
 6: 電流 400 Vac、A42-10A5
 7: 電流 230 Vac、A22-20A5
 8: 電流 400 Vac、A42-20A5

ボールネジタイプ
速度・電流対負荷



V: 速度
 I: 電流
 F: 負荷
 1: 速度 A22-05B5、A42-05B5
 2: 速度 A22-10B5、A42-10B5
 3: 速度 A22-20B5、A42-20B5
 4: 速度 A22-21B5、A42-21B5
 5: 電流 230 Vac、A22-05B5
 6: 電流 400 Vac、A42-05B5
 7: 電流 230 Vac、A22-10B5、A22-20B5
 8: 電流 400 Vac、A42-10B5、A42-20B5
 9: 電流 230 Vac、A22-21B5
 10: 電流 400 Vac、A42-21B5