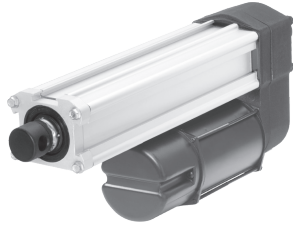


Electrak LA24

230、400 VAC - 最大推力 6800 N まで

» 発注記号 - 69 頁を参照
» 用語集 - 74 頁を参照
» 電気配線図 - 48 頁を参照



標準機能および利点

- 堅牢、高強度、高信頼性
- 腐食しないアルミニウム製カバー・チューブ
- ステンレス鋼製エクステンション・チューブ
- アクメネジタイプまたはボールネジタイプ
- 強固かつ堅牢
- 非常に苛酷な環境にも耐えられます
- トラニオン・マウントが可能
- ストローク中間点および終点検出用過負荷保護クラッチ
- カバー・チューブは磁気センサ用の T スロット溝付き
- サーマルスイッチ付きヘビーデューティ・モータ
- すべてのボールネジタイプについて、再現性のある位置決めを行うためのコースト防止ブレーキ付き。アクメネジタイプについてはコースト防止ブレーキはオプション。
- メンテナンス・フリー

一般的な仕様

項目	Electrak LA24
ネジ種類	アクメネジまたはボールネジ
内部制御	あり
手動動作可能 (電源オフ時)	なし、オプション
ダイナミックブレーキ	なし
位置保持ブレーキ アクメネジタイプ ボールネジタイプ	なし、セルフロックング あり
ストローク終点検出方法	過負荷保護クラッチ
ストローク中間点検出方法	過負荷保護クラッチ
モータ保護	自動リセット・サーマルスイッチ
モータ接続	ケーブル
モータ接続コネクタ	なし
認証	UL、CSA、CE
オプション	<ul style="list-style-type: none"> • ポテンシオメータ • 手動動作可能 (電源オフ時)

性能仕様

項目	Electrak LA24
最大推力 (動作時 / 保持時)	[N]
AA ●●-05A65M (アクメネジ)*	1100 / 11350
AA ●●-10A65M (アクメネジ)	2250 / 11350
AA ●●-20A65M (アクメネジ)	2250 / 11350
AA ●●-05B65M (ボールネジ)	2250 / 18000
AA ●●-10B65M (ボールネジ)	4500 / 18000
AA ●●-20B65M (ボールネジ)	4500 / 18000
AA ●●-21B65M (ボールネジ)	6800 / 18000
速度 (無負荷時 / 最大負荷時)	[mm/s]
AA ●●-05A65M (アクメネジ)*	48 / 38
AA ●●-10A65M (アクメネジ)	30 / 18
AA ●●-20A65M (アクメネジ)	15 / 12
AA ●●-05B65M (ボールネジ)	61 / 37
AA ●●-10B65M (ボールネジ)	30 / 19
AA ●●-20B65M (ボールネジ)	15 / 12
AA ●●-21B65M (ボールネジ)	15 / 11
電源電圧	[Vac]
単相	230**
三相	400
入力周波数	[Hz]
1 × 230 VAC モデル	50/60
3 × 400 VAC モデル	50
標準ストローク	[in]
	50、100、150、 200、250、300、 350、400、450、 500、550、600
最大使用温度	[°C]
	-25 - +65
デューティサイクル (最大負荷時通電率 25°C)	[%]
	25
最大オン時間	[s]
	45
端部振れ量 (最大)	[mm]
	1.0
トルクリミット値	[Nm]
	0
ネジ断面積	[mm ²]
	1.5
ケーブル長	[mm]
	600
保護等級	
	IP45

* 電源電圧が 400 VAC の場合は不可。

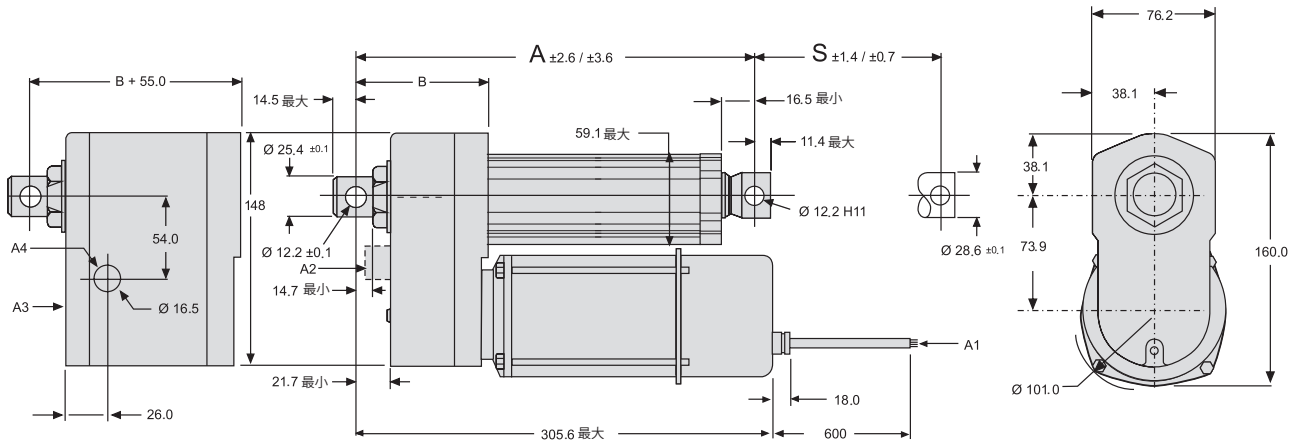
** アクチュエータを動作させるために 10 μF のコンデンサが必要です。
品番は 9200-448-003。

使用可能な制御装置

制御装置型式	参照頁
DPDT スイッチ	50

Electrak LA24

230、400 VAC - 最大推力 6800 N まで



S: ストローク、公差、アクメネジ / ボールネジ
 A: 最小寸法時長さ、公差、アクメネジ / ボールネジ
 A1: ケーブル

A2: 手動動作可能 (電源オフ時) 入力 (オプション)
 A3: ポテンシオメータ・オプション用ハウジング寸法
 A4: ポテンシオメータ・ケーブル出力、ケーブル長 = 最小値 500 mm

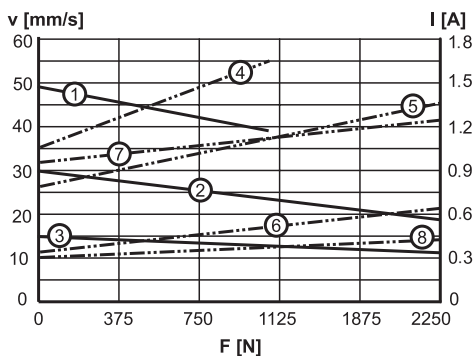
B: 86.1 mm

ストローク (S)	[mm]	50	100	150	200	250	300	350	400	450	500	550	600
最小寸法時長さ (アクメネジタイプ) (A)	[mm]	216.7	266.7	316.7	366.7	416.7	466.7	566.7	616.7	666.7	716.7	766.7	816.7
最小寸法時長さ (ボールネジタイプ) (A)	[mm]	269.6	319.6	369.6	419.6	469.6	519.6	619.6	669.6	719.6	769.6	819.6	869.6
ポテンシオメータ搭載時追加長さ*	[mm]	55.0	55.0	55.0	55.0	55.0	55.0	55.0	55.0	55.0	55.0	55.0	55.0
質量 (アクメネジタイプ)	[kg]	6.0	6.2	6.4	6.6	6.8	7.0	7.3	7.5	7.7	7.9	8.1	8.3
質量 (ボールネジタイプ)	[kg]	6.8	7.0	7.2	7.4	7.6	7.8	8.1	8.3	8.5	8.7	8.9	9.1
ポテンシオメータ搭載時の追加質量*	[kg]	1.3	1.3	1.3	1.3	1.3	1.3	1.3	1.3	1.3	1.3	1.3	1.3
ポテンシオメータの抵抗変動値*	[ohm/mm]	39	39	39	39	39	20	20	20	20	20	10	10

*ポテンシオメータはオプション (NPO、BPO オプション)

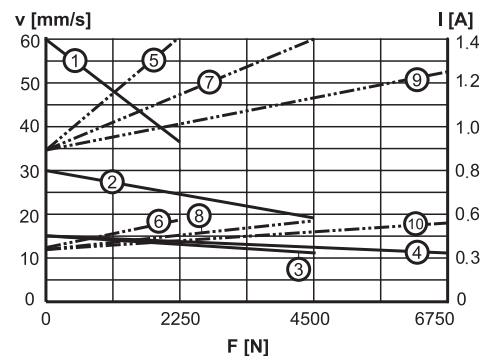
性能図

アクメネジタイプ
速度・電流対負荷



V: 速度
 I: 電流
 F: 負荷
 1: 速度 AA22-05A65M
 2: 速度 AA••-10A65M
 3: 速度 AA••-20A65M
 4: 電流 230 Vac, AA22-05A65M
 5: 電流 230 Vac, AA22-10A65M
 6: 電流 400 Vac, AA42-10A65M
 7: 電流 230 Vac, AA22-20A65M
 8: 電流 400 Vac, AA42-20A65M

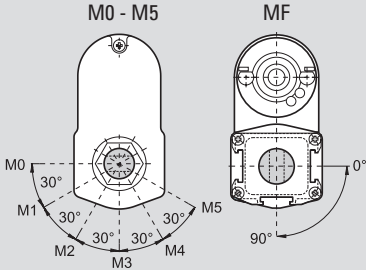
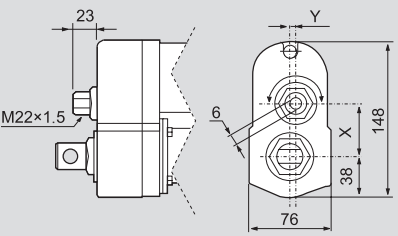
ボールネジタイプ
速度・電流対負荷



V: 速度
 I: 電流
 F: 負荷
 1: 速度 AA22-05B65M, AA42-05B65M
 2: 速度 AA22-10B65M, AA42-10B65M
 3: 速度 AA22-20B65M, AA42-20B65M
 4: 速度 AA22-21B65M, AA42-21B65M
 5: 電流 230 Vac, AA22-05B65M
 6: 電流 400 Vac, AA42-05B65M
 7: 電流 230 Vac, AA22-10B65M, AA22-20B65M
 8: 電流 400 Vac, AA42-10B65M, AA42-20B65M
 9: 電流 230 Vac, AA22-21B65M
 10: 電流 400 Vac, AA42-21B65M

発注記号

Electrak AC- アクチュエータ

Electrak LA24														
1	2	3	4	5										
AA22 -	20B65M	05	MF	BPO										
<p>1. 電源電圧 AA22 - = 1 × 230 Vac AA42 - = 3 × 400 Vac</p> <p>2. 動作時の推力、ネジ種類、最大速度 05A65M = 1100 N、アクメネジ、54 mm/s¹ 10A65M = 2250 N、アクメネジ、30 mm/s 20A65M = 2250 N、アクメネジ、15 mm/s 05B65M = 2250 N、ボールネジ、61 mm/s 10B65M = 4500 N、ボールネジ、30 mm/s 20B65M = 4500 N、ボールネジ、15 mm/s 21B65M = 6800 N、ボールネジ、15 mm/s</p> <p>3. ストローク 05 = 50 mm 10 = 100 mm 15 = 150 mm 20 = 200 mm 25 = 250 mm 30 = 300 mm 35 = 350 mm 40 = 400 mm 45 = 450 mm 50 = 500 mm 55 = 550 mm 60 = 600 mm</p>	<p>4. リア/フロント・アダプタ穴位置² M0 = 両方のアダプタの位置: 0° (標準位置) M1 = リア・アダプタ位置: 30°、フロント: 0° M2 = リア・アダプタ位置: 60°、フロント: 0° M3 = リア・アダプタ位置: 90°、フロント: 0° M4 = リア・アダプタ位置: 120°、フロント: 0° M5 = リア・アダプタ位置: 150°、フロント: 0° MF = リア/フロント・アダプタ位置: 90°</p> <p>5. オプション³ N = オプションなし B = コースト防止ブレーキ³ NPO = ポテンシオメータ NHW = 手動動作可能(電源オフ時)⁴ BPO = コースト防止ブレーキおよびポテンシオメータ³ BHW = コースト防止ブレーキおよび手動動作可能(電源オフ時)^{3,4}</p> <p>¹ 05A65M 電源電圧が 400 VAC の場合は不可。 ² リア・アダプタ穴位置の定義。</p> <div style="text-align: center;">  </div>	<p>³ ボールネジタイプは必ずコースト防止ブレーキ付きで発注する必要がありますが、アクメタイプではコースト防止ブレーキ付きでもなしでも発注することができます。 ⁴ 手動動作可能 (電源オフ時) オプションの寸法。</p> <div style="text-align: center;">  </div> <table border="1" style="width: 100%; border-collapse: collapse; margin-top: 10px;"> <thead> <tr> <th style="text-align: left;">タイプ</th> <th style="text-align: center;">X</th> <th style="text-align: center;">Y</th> </tr> </thead> <tbody> <tr> <td>05A(B)65M</td> <td style="text-align: center;">49.6</td> <td style="text-align: center;">0.0</td> </tr> <tr> <td>10A(B)65M</td> <td style="text-align: center;">43.3</td> <td style="text-align: center;">5.2</td> </tr> <tr> <td>20(21)A(B)65M</td> <td style="text-align: center;">38.9</td> <td style="text-align: center;">0.0</td> </tr> </tbody> </table>	タイプ	X	Y	05A(B)65M	49.6	0.0	10A(B)65M	43.3	5.2	20(21)A(B)65M	38.9	0.0
タイプ	X	Y												
05A(B)65M	49.6	0.0												
10A(B)65M	43.3	5.2												
20(21)A(B)65M	38.9	0.0												