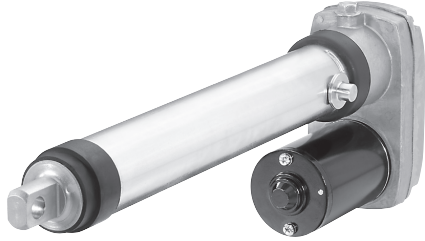


# Electrak PPA-DC

12、24、36 VDC - 最大推力 6670 N まで

» 発注記号 - 65 頁を参照  
» 用語集 - 74 頁を参照  
» 電気配線図 - 47 頁を参照



## 標準機能および利点

- 高強度で汎用性があるヘビーデューティ・アクチュエータ
- 高デューティサイクル
- 高効率ボールネジ・ドライブシステム
- ストローク中間点および終点検出用過負荷保護クラッチ
- 最大ストロークは 36 インチ (914 mm) まで
- 電源電圧は三種類が選択可能
- サーマルスイッチ付きモータ
- メンテナンス・フリー
- 幅広いレンジのオプション

## 一般的な仕様

項目	Electrak PPA-DC
ネジ種類	ボール
内部制御	なし
手動動作可能 (電源オフ時)	なし、オプション
ダイナミックブレーキ	なし
位置保持ブレーキ	あり
ストローク終点検出方法	過負荷保護クラッチ
ストローク中間点検出方法	過負荷保護クラッチ
モータ保護	自動リセット・サーマルスイッチ
モータ接続	フライングリード
モータ接続コネクタ	なし
認証	CE
オプション	<ul style="list-style-type: none"> <li>• リミットスイッチ搭載</li> <li>• ポテンショメータ</li> <li>• エンコーダ</li> <li>• 保護用ベローズ</li> </ul>

## 性能仕様

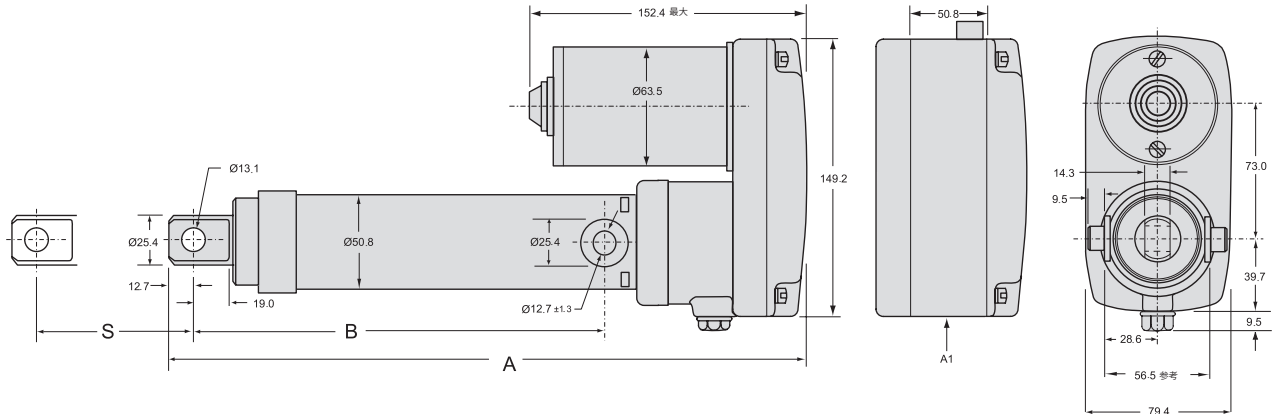
項目	PPA-DC
最大推力 (動作時 / 保持時)	[N]
PPA●●-18B65	3330 / 13350
PPA●●-58B65	6670 / 13350
速度 (無負荷時 / 最大負荷時)	[mm/s]
PPA12(24/36)-18B65	32 / 28
PPA12(24/36)-58B65	12 / 9
電源電圧	[Vdc] 12、24、36
標準ストローク	[in] 4、8、12、18、24、36
最大使用温度	[°C] -25 - +65
デューティサイクル (最大負荷時通電率 25°C)	[%] 30
端部振れ量 (最大)	[mm] 1
トルクリミット値	[Nm]
PPA●●-18B65	11
PPA●●-58B65	22
ネジ断面積	[mm <sup>2</sup> ] 2
リード長	[mm] 420
保護等級	IP52

## 使用可能な制御装置

制御装置型式	参照頁
DPDT スイッチ	50
AC-063	51

# Electrak PPA-DC

12、24、36 VDC - 最大推力 6670 N まで



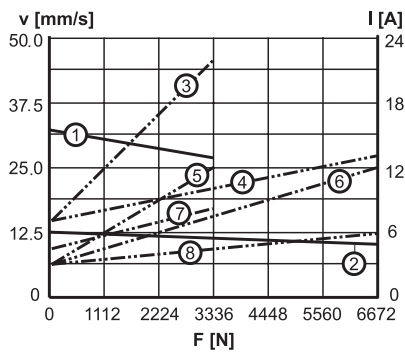
S: ストローク  
A: 最小寸法時長さ

B: トラニオンまでの最小寸法時長さ  
A1: リミットスイッチ、エンコーダ、またはポテンショメータ・オプション用ハウジング寸法

ストローク (S)	[in (mm)]	4 (101.6)	8 (203.2)	12 (304.8)	18 (457.2)	24 (609.6)	36 (914.4)
オプションなしの場合の最小寸法時長さ (A)	[mm]	348.0	449.6	551.2	754.4	906.8	1211.6
リミットスイッチ、エンコーダ、またはポテンショメータ付きの場合の最小寸法時長さ (A)	[mm]	398.8	500.4	602.0	805.2	957.6	1262.4
トラニオンまでの最小寸法時長さ (B)	[mm]	223.5	352.1	426.7	629.9	782.3	1087.1
質量	[kg]	4.5	5.3	6.0	7.2	8.4	10.8
リミットスイッチ、エンコーダ、またはポテンショメータ搭載時の追加質量	[kg]	0.5	0.5	0.5	0.5	0.5	0.5

## 性能図

速度・電流対負荷



V: 速度 I: 電流 F: 負荷

- 1: 速度 PPA••-18B65
- 2: 速度 PPA••-58B65
- 3: 電流 12 Vdc, PPA12-18B65
- 4: 電流 12 Vdc, PPA12-58B65
- 5: 電流 24 Vdc, PPA24-18B65
- 6: 電流 24 Vdc, PPA24-58B65
- 7: 電流 36 Vdc, PPA36-18B65
- 8: 電流 36 Vdc, PPA36-58B65

# 発注記号

## Electrak DC- アクチュエータ

Electrak 050			
1	2	3	4
DE24 -	17W44M	15	FS
<b>1. タイプおよび電源電圧</b> DE12 - = Electrak 050, 12 Vdc DE24 - = Electrak 050, 24 Vdc DE36 - = Electrak 050, 36 Vdc DE24Q = Electrak 050, 24 Vdc, Qタイプ <sup>1</sup>  <b>2. 動作時の推力および色</b> 17W41M = 510 N, 黒色ハウジング 17W42M = 275 N, 黒色ハウジング 17W44M = 140 N, 黒色ハウジング 17W41W = 510 N, 白色ハウジング <sup>1</sup> 17W42W = 275 N, 白色ハウジング <sup>1</sup> 17W44W = 140 N, 白色ハウジング <sup>1</sup>		<b>3. ストローク</b> 02 = 25 mm 05 = 50 mm 07 = 75 mm 10 = 100 mm 12 = 125 mm 15 = 150 mm 17 = 175 mm 20 = 200 mm  <b>4. リミットスイッチおよびポテンシオメータ搭載</b> FS = リミットスイッチ付き、ポテンシオメータなし PO = ポテンシオメータ <sup>2</sup> PF = リミットスイッチ、ポテンシオメータ <sup>2</sup> MF = 90°回転十字穴およびリミットスイッチ MP = 90°回転十字穴およびポテンシオメータ <sup>2</sup>  <sup>1</sup> Qタイプの場合は白色ハウジングが標準です。 <sup>2</sup> 200 mm ストロークとの組合せは不可。	

Electrak PPA-DC					
1	2	3	4	5	6
PPA24 -	58B65 -	18	N -	LS	X
<b>1. タイプおよび電源電圧</b> PPA12 - = Electrak PPA-DC, 12 Vdc PPA24 - = Electrak PPA-DC, 24 Vdc PPA36 - = Electrak PPA-DC, 36 Vdc  <b>2. 動作時の推力</b> 18B65 - = 3330 N 58B65 - = 6670 N		<b>3. ストローク</b> 04 = 4 in (101.6 mm) 08 = 8 in (203.2 mm) 12 = 12 in (304.8 mm) 18 = 18 in (457.2 mm) 24 = 24 in (609.6 mm) 36 = 36 in (914.4 mm)  <b>4. ブレーキオプション</b> N - = ブレーキオプションなし		<b>5. フィードバック・オプション</b> XX = フィードバック・オプションなし LS = リミットスイッチ搭載 PO = ポテンシオメータ <sup>1</sup> HS = エンコーダ HL = エンコーダ + リミットスイッチ搭載  <b>6. ベローズ・オプション</b> X = ベローズなし C = ベローズ  <sup>1</sup> リミットスイッチとの併用は不可。	